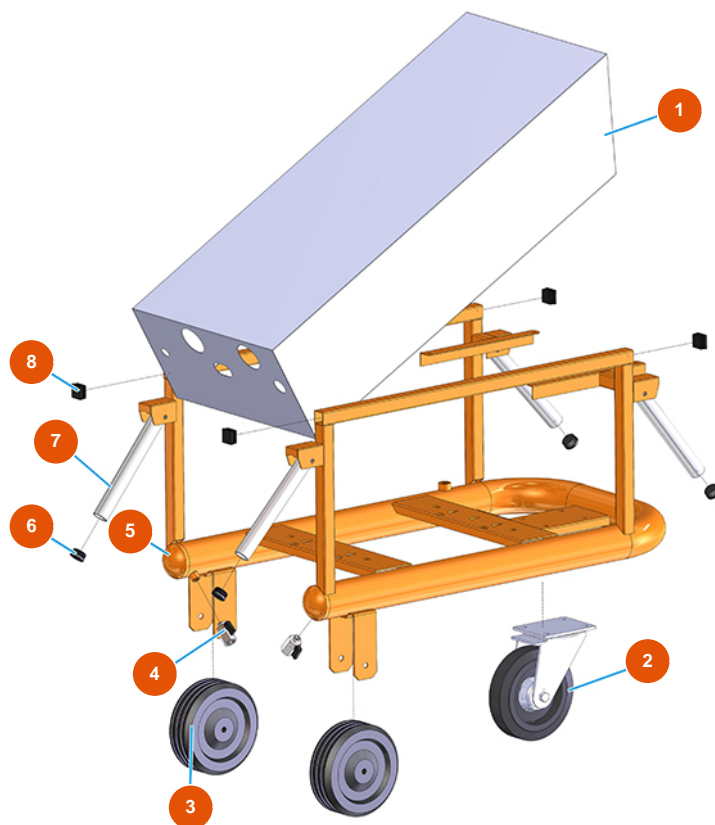


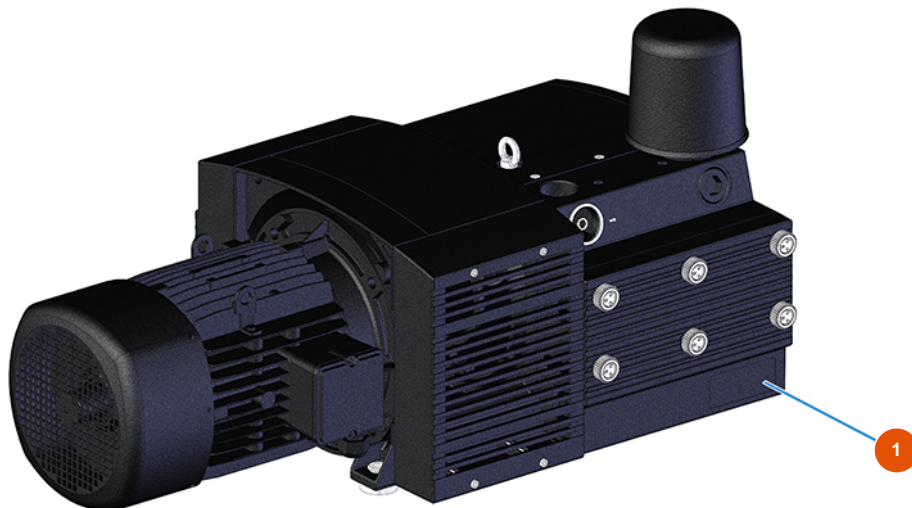
Sistema di trasporto di pneumatico MIXER AIRTECH STANDARD - Tipo 100 - Vista generale



Détails des pièces

Pos.	Référence	Désignation
1	402500050A	1
2	3F00300901	Ruota Ø200/70 piastra girevole con freno
3	3F00300603	Ruota senza supporto Ø 200
4	3G01200102	Rubinetto MINIBALL M/F 1/4"
5	701301950A	5
6	3F00400400	Tappo PVC nero D.32
7	4914001000	Manico di sollevamento anteriore zin. PLUS
8	3F00400203	Tappo 30x30 nero

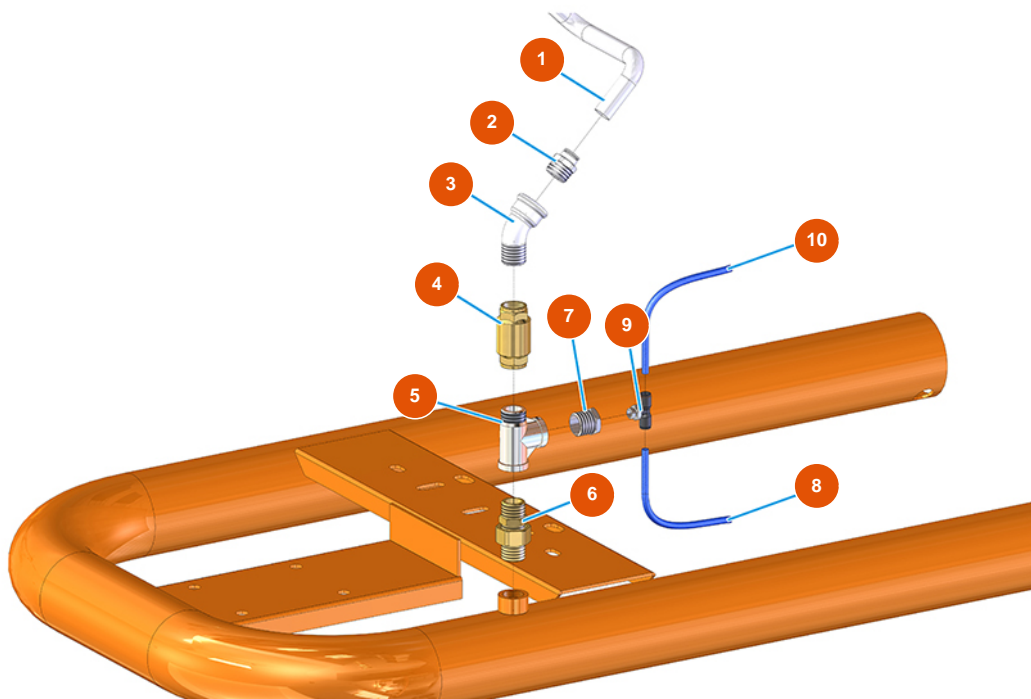
Sistema di trasporto di pneumatico MIXER AIRTECH STANDARD - Tipo 100 - Compressore



Détails des pièces

Pos.	Référence	Désignation
1	3B01700001	Compressore KDT3.100/6-29MTKW5,5/6,6 IE2 BECKER

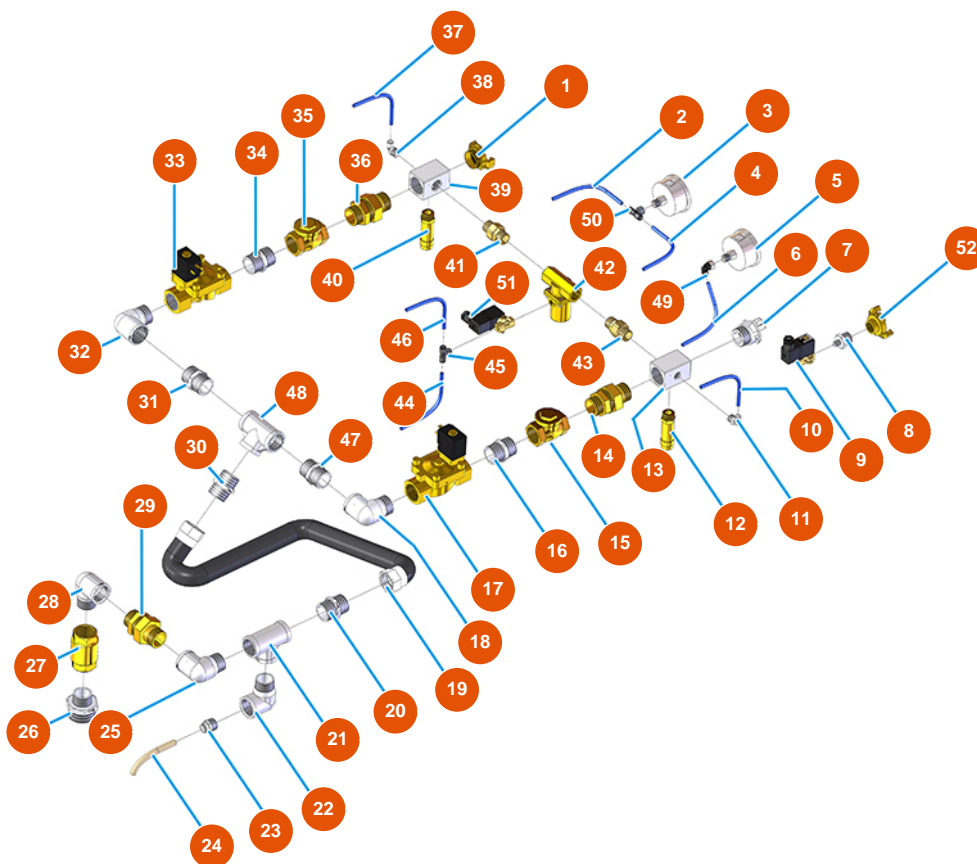
Sistema di trasporto di pneumatico MIXER AIRTECH STANDARD - Tipo 100 - Gruppo aria - A



Détails des pièces

Pos.	Référence	Désignation
1	3G50500200	Tubo 12X14 RILSAN
2	3G50200101	Attacco legris diritto 1/2X14 3175
3	3G00504001	Gomito 45° zincato MF FIG.40 1/2"
4	3G01300402	Valvola ritengo EUROPA 1/2"
5	3G00513402	Raccordo a T FFM zin. FIG.134 1/2
6	3G50301201	Raccordo 3 pezzi M-M OR 1/2-1/2 FIG.7
7	3G50300100	Riduzione acciaio 1/2X1/4
8	3G50500100	Tubo ELASTOLLAN 6X4
9	3G50200302	Attacco legris T centrale 1/8M
10	3G50500100	Tubo ELASTOLLAN 6X4

Sistema di trasporto di pneumatico MIXER AIRTECH STANDARD - Tipo 100 - Gruppo aria - B



Détails des pièces

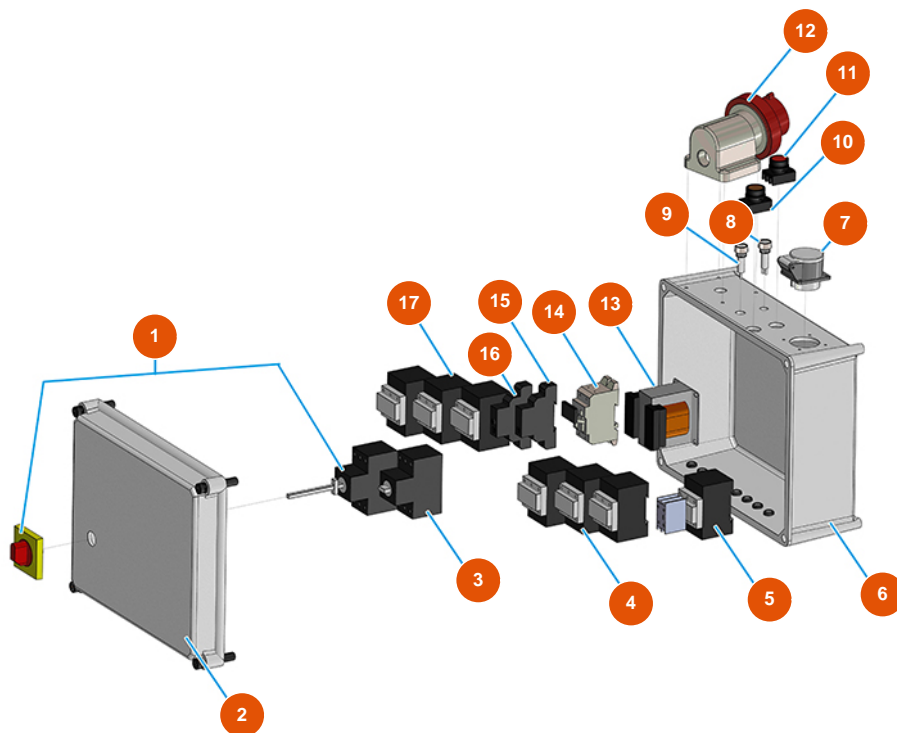
Pos.	Référence	Désignation
1	3A00100304	Attacco Geka Filetto esterno 1"
2	3G50500100	Tubo ELASTOLLAN 6X4
3	3G00100140	Manometro assiale 0 - 4 bar
4	3G50500100	Tubo ELASTOLLAN 6X4
5	3G00100140	Manometro assiale 0 - 4 bar
6	3G50500100	Tubo ELASTOLLAN 6X4
7	3A00400105	Raccordo EXPRESS filetto M. 1
8	3G50300100	Riduzione acciaio 1/2X1/4
9	3G01301106	Pilota per valvola pneum.
10	3G50500200	Tubo 12X14 RILSAN
11	3G50200200	Attacco legris gomito 6X1/4
12	3G01300306	Valvola di sicurezza 1/2" tarata 5 BAR

Pos.	Référence	Désignation
13	3G50301003	Blocchetto distributore AIRTECH 2009
14	3G01700309	Raccordo 3 pezzi M-M 3/4
15	3G01300803	Valvola CLAPET 3/4"
16	3G00528003	Nipplo zincato FIG.280 3/4
17	3G00300151	Elettrovalvola 3/4 M&M XIMPI
18	3G00509203	Gomito 90° zincato MF FIG.92 3/4"
19	8002008003	Tubo radiator SPL D.25X35 L=650 con attacco
20	3G00528002	Nipplo zincato FIG.280 1/2
21	3G00513003	Raccordo a T FFF zincato FIG.130 3/4
22	3G00509202	Gomito 90° zincato MF FIG.92 1/2"
23	3G50200101	Attacco legris diritto 1/2X14 3175
24	3G50500200	Tubo 12X14 RILSAN
25	3G00509203	Gomito 90° zincato MF FIG.92 3/4"
26	3G00524114	Riduzione zincata FIG.241 11/2X3/4
27	3G01300403	Valvola ritengo EUROPA 3/4"
28	3G00509203	Gomito 90° zincato MF FIG.92 3/4"
29	3G01700309	Raccordo 3 pezzi M-M 3/4
30	3G00528002	Nipplo zincato FIG.280 1/2
31	3G00553011	Vite di allungamento 3/4 X 60
32	3G00509203	Gomito 90° zincato MF FIG.92 3/4"
33	3G00300151	Elettrovalvola 3/4 M&M XIMPI
34	3G00528003	Nipplo zincato FIG.280 3/4
35	3G50300100	Riduzione acciaio 1/2X1/4
36	3G01700309	Raccordo 3 pezzi M-M 3/4
37	3G50500100	Tubo ELASTOLLAN 6X4
38	3G50200200	Attacco legris gomito 6X1/4
39	3G50301003	Blocchetto distributore AIRTECH 2009
40	3G01300302	Valvola di sicurezza 1/2" tarata 2 BAR
41	3G01700300	Raccordo 3 pezzi MF (I1)
42	3G01301105	Valvola comando pneum.
43	3G01700300	Raccordo 3 pezzi MF (I1)
44	3G50500100	Tubo ELASTOLLAN 6X4
45	3G50200300	Attacco Legris T MFF 1/4
46	3G50500100	Tubo ELASTOLLAN 6X4



Pos.	Référence	Désignation
47	3G00528003	Nipplo zincato FIG.280 3/4
48	3G00513454	Raccordo a T FFF zincato 3/4-1/2-3/4
49	3G50200200	Attacco legris gomito 6X1/4
50	3G50200300	Attacco Legris T MFF 1/4
51	3G01300702	Elettrovalvola tre vie M&M 1/4
52	3A00100202	Attacco Geka Filetto interno 1/2"

Sistema di trasporto di pneumatico MIXER AIRTECH STANDARD - Tipo 100 - Quadro elettrico



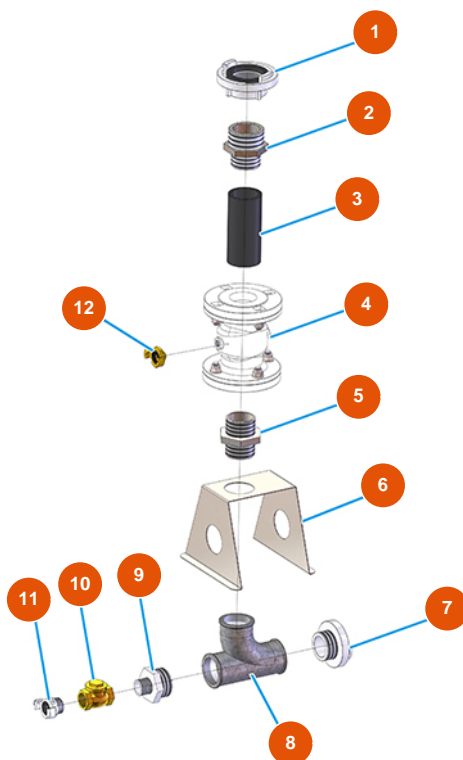
Détails des pièces

Pos.	Référence	Désignation
1	3C04400207	Invertitore di fase completo PLUS STANDARD
2	3C00110158	2
3	3C01030108	Magnetico ABB-MS325 20A
4	3C00700117	Contatore 4 KW 24V AC SIEMENS
5	3C00700103	Contatore tripolare 4KW 42VAC 1NC
6	3C00110457	6
7	3C02600100	Presca inclinata 2 poli+terra 16A 12H 42V
8	3C04000106	Segnalatore luminoso D.10 c/cavo 24V arancio
9	3C04000109	Segnalatore luminoso D.10 c/cavo 24V bianco
10	3C04000105	Pulsante verde D.22
11	3C04000104	Pulsante rosso D.22
12	3C03000305	Spina parete 3poli+neutro+terra 32A GW 60442



Pos.	Référence	Désignation
13	3C00500402	Trasformatore 70/80VA 400/42/24/15
14	3C05050501	Portafusibile bipolare 10,3X38
15	3C00601001	Relè di fase senso unico
16	3C03750400	Temporizzatore 2 fili ritardato 24/230AC/DC
17	3C00700120	Contatore 11 KW 24VAC 1NC +1NO

Sistema di trasporto di pneumatico MIXER AIRTECH STANDARD - Tipo 100 - Gruppo convogliatore



Détails des pièces

Pos.	Référence	Désignation
1	3A00200101	Attacco STORZ Filetto interno 2" 1/2
2	3G00524508	Nipplo ridotto zincato FIG.245 2 1/2X2
3	3G01310001	Tubo val. Ø70 L=150 x gruppo convogliatore
4	3G01310000	Valvola convogliatore
5	3G00528007	Nipplo zincato FIG.280 2"
6	4013010100	6
7	3A00200301	Attacco STORZ filetto esterno 2"
8	3G00513101	Raccordo a T c/curva 131 2" zincato
9	3G00524507	Nipplo ridotto zincato FIG.245 2X1
10	3G01300801	Valvola CLAPET 1"
11	3A00400105	Raccordo EXPRESS filetto M. 1
12	3A00100301	Attacco Geka Filetto esterno 3/8"