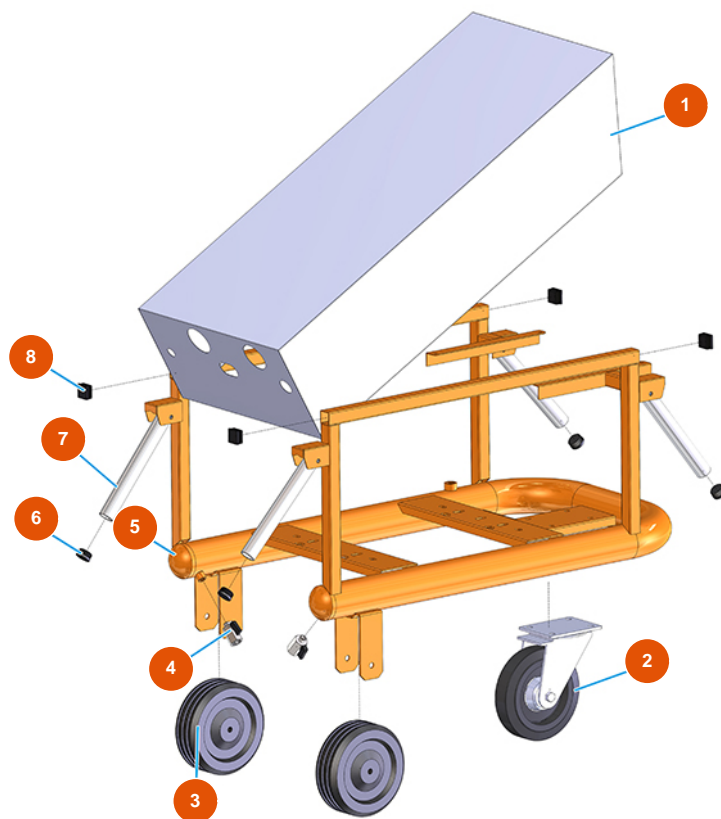


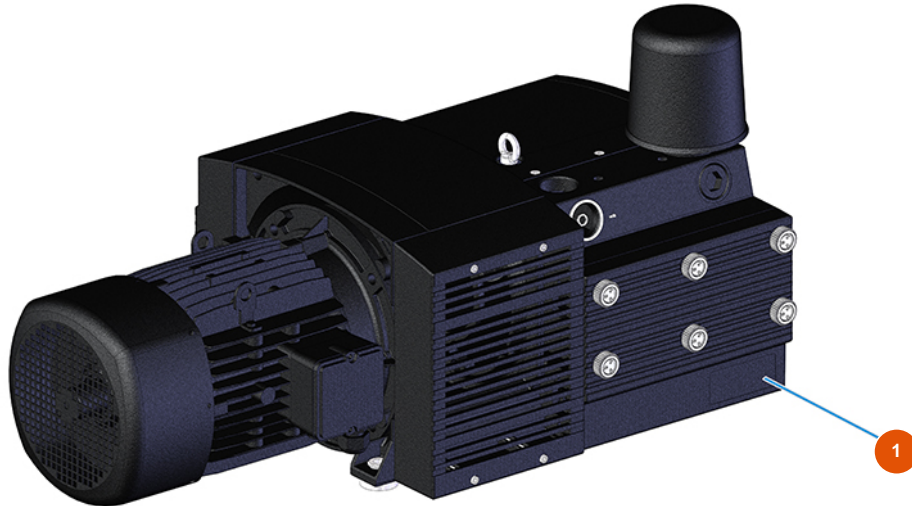
## Sistema di trasporto di pneumatico MIXER AIRTECH TOP - Tipo 140 - Vista generale



### Détails des pièces

Pos.	Référence	Désignation
1	402500050A	1
2	3F00300901	Ruota Ø200/70 piastra girevole con freno
3	3F00300603	Ruota senza supporto Ø 200
4	3G01200102	Rubinetto MINIBALL M/F 1/4"
5	701301950A	5
6	3F00400400	Tappo PVC nero D.32
7	4914001000	Manico di sollevamento anteriore zin. PLUS
8	3F00400203	Tappo 30x30 nero

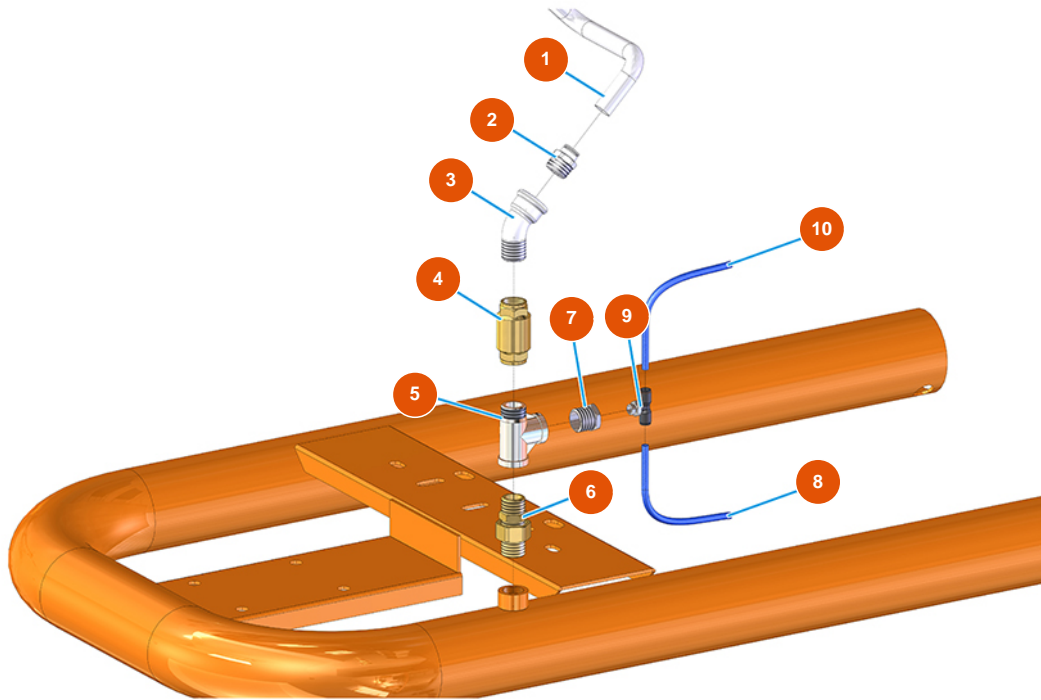
## Sistema di trasporto di pneumatico MIXER AIRTECH TOP - Tipo 140 - Compressore



### Détails des pièces

Pos.	Référence	Désignation
1	3B01700010	Compressore KDT3.140/6-29MTKW7,5/9 IE3 BECKER

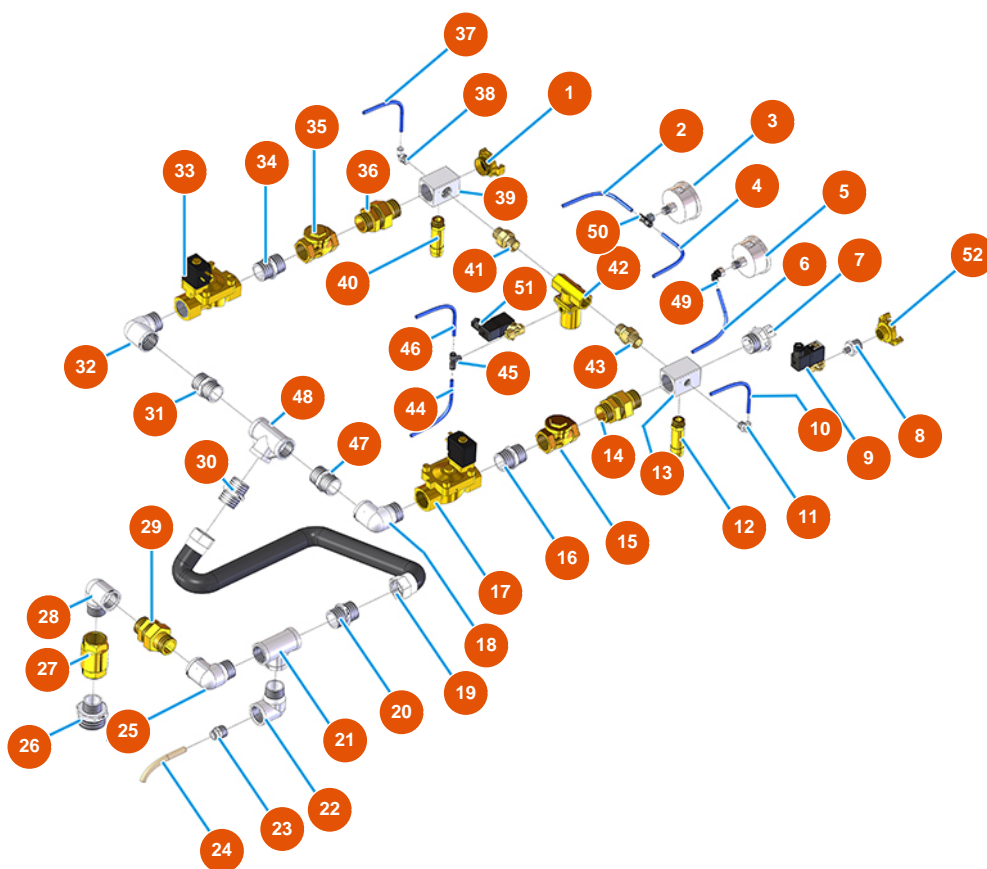
## Sistema di trasporto di pneumatico MIXER AIRTECH TOP - Tipo 140 - Gruppo aria - A



### Détails des pièces

Pos.	Référence	Désignation
1	3G50500200	Tubo 12X14 RILSAN
2	3G50200101	Attacco legris diritto 1/2X14 3175
3	3G00504001	Gomito 45° zincato MF FIG.40 1/2"
4	3G01300402	Valvola ritengo EUROPA 1/2"
5	3G00513402	Raccordo a T FFM zin. FIG.134 1/2
6	3G50301201	Raccordo 3 pezzi M-M OR 1/2-1/2 FIG.7
7	3G50300100	Riduzione acciaio 1/2X1/4
8	3G50500100	Tubo ELASTOLLAN 6X4
9	3G50200302	Attacco legris T centrale 1/8M
10	3G50500100	Tubo ELASTOLLAN 6X4

## Sistema di trasporto di pneumatico MIXER AIRTECH TOP - Tipo 140 - Gruppo aria - B



### Détails des pièces

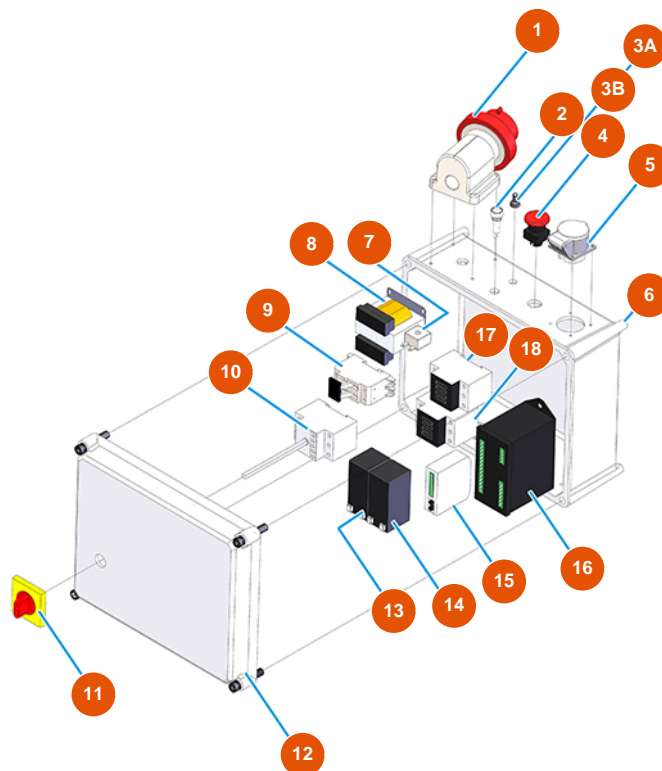
Pos.	Référence	Désignation
1	3A00100304	Attacco Geka Filetto esterno 1"
2	3G50500100	Tubo ELASTOLLAN 6X4
3	3G00100140	Manometro assiale 0 - 4 bar
4	3G50500100	Tubo ELASTOLLAN 6X4
5	3G00100140	Manometro assiale 0 - 4 bar
6	3G50500100	Tubo ELASTOLLAN 6X4
7	3A00400105	Raccordo EXPRESS filetto M. 1
8	3G50300100	Riduzione acciaio 1/2X1/4
9	3G01301106	Pilota per valvola pneum.
10	3G50500200	Tubo 12X14 RILSAN
11	3G50200200	Attacco legris gomito 6X1/4
12	3G01300306	Valvola di sicurezza 1/2" tarata 5 BAR

Pos.	Référence	Désignation
13	3G50301003	Blocchetto distributore AIRTECH 2009
14	3G01700311	Raccordo 3 pezzi M-M 1"
15	3G01300801	Valvola CLAPET 1"
16	3G00528004	Nipplo zincato FIG.280 1"
17	3G00300152	Elettrovalvola 1" M&M
18	3G00509204	Gomito 90° zincato MF FIG.92 1"
19	8002008003	Tubo radiator SPL D.25X35 L=650 con attacco
20	3G00528002	Nipplo zincato FIG.280 1/2
21	3G00513004	Raccordo a T FFF zincato FIG.130 1
22	3G00509204	Gomito 90° zincato MF FIG.92 1"
23	3G50200101	Attacco legris diritto 1/2X14 3175
24	3G50500200	Tubo 12X14 RILSAN
25	3G00509204	Gomito 90° zincato MF FIG.92 1"
26	3G00524118	Riduzione zincata FIG.241 11/2X1"
27	3G01300404	Valvola ritengo EUROPA 1"
28	3G00509204	Gomito 90° zincato MF FIG.92 1"
29	3G01700311	Raccordo 3 pezzi M-M 1"
30	3G00528002	Nipplo zincato FIG.280 1/2
31	3G00553030	Vite di allungamento 1" X 60" zincata
32	3G00509204	Gomito 90° zincato MF FIG.92 1"
33	3G00300152	Elettrovalvola 1" M&M
34	3G00528004	Nipplo zincato FIG.280 1"
35	3G50300100	Riduzione acciaio 1/2X1/4
36	3G01700311	Raccordo 3 pezzi M-M 1"
37	3G50500100	Tubo ELASTOLLAN 6X4
38	3G50200200	Attacco legris gomito 6X1/4
39	3G50301003	Blocchetto distributore AIRTECH 2009
40	3G01300302	Valvola di sicurezza 1/2" tarata 2 BAR
41	3G01700300	Raccordo 3 pezzi MF (I1)
42	3G01301105	Valvola comando pneum.
43	3G01700300	Raccordo 3 pezzi MF (I1)
44	3G50500100	Tubo ELASTOLLAN 6X4
45	3G50200300	Attacco Legris T MFF 1/4
46	3G50500100	Tubo ELASTOLLAN 6X4



Pos.	Référence	Désignation
47	3G00528004	Nipplo zincato FIG.280 1"
48	3G00513402	Raccordo a T FFM zin. FIG.134 1/2
49	3G50200200	Attacco legris gomito 6X1/4
50	3G50200300	Attacco Legris T MFF 1/4
51	3G01300702	Elettrovalvola tre vie M&M 1/4
52	3A00100202	Attacco Geka Filetto interno 1/2"

## Sistema di trasporto di pneumatico MIXER AIRTECH TOP - Tipo 140 - Quadro elettrico

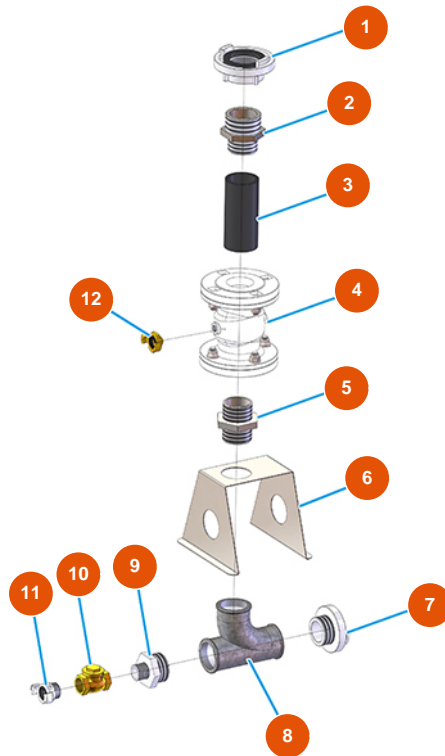


### Détails des pièces

Pos.	Référence	Désignation
1	3C03000305	Spina parete 3poli+neutro+terra 32A GW 60442
2	8055000100	Led / portaled D.10 MM
3A	3C02100100	Protezione di gomma per interruttore
3B	3C01800200	Commutatore (1)-0-(1) FASTON T115 G-A
4	3C04000510	Pulsante fungo rosso
5	3C02600100	Presca inclinata 2 poli+terra 16A 12H 42V
6	3C00110457	6
7	3C00500503	Trasformatore AMPEROM.25A R=1:400
8	3C00500402	Trasformatore 70/80VA 400/42/24/15
9	3C05050501	Portafusibile bipolare 10,3X38
10	3C01030108	Magnetico ABB-MS325 20A
11	3C01300207	Manovra x ABB rossa/gialla IP64 MS1

Pos.	Référence	Désignation
12	3C00110158	12
13	3C00120100	Batteria piombo 12V 1,2AH
14	3C00120100	Batteria piombo 12V 1,2AH
15	3C00120200	Modulo caricabatterie AIRTECH 24VCC
16	3C03201650	Programmatore Black box per AIRTECH
17	3C00700121	Contattore tripolare 11KW 24AC 1NO 1NC
18	3C00700121	Contattore tripolare 11KW 24AC 1NO 1NC

## Sistema di trasporto di pneumatico MIXER AIRTECH TOP - Tipo 140 - Gruppo convogliatore



### Détails des pièces

Pos.	Référence	Désignation
1	3A00200101	Attacco STORZ Filetto interno 2" 1/2
2	3G00524508	Nipplo ridotto zincato FIG.245 2 1/2X2
3	3G01310001	Tubo val. Ø70 L=150 x gruppo convogliatore
4	3G01310000	Valvola convogliatore
5	3G00528007	Nipplo zincato FIG.280 2"
6	4013010100	6
7	3A00200301	Attacco STORZ filetto esterno 2"
8	3G00513101	Raccordo a T c/curva 131 2" zincato
9	3G00524507	Nipplo ridotto zincato FIG.245 2X1
10	3G01300801	Valvola CLAPET 1"
11	3A00400105	Raccordo EXPRESS filetto M. 1
12	3A00100301	Attacco Geka Filetto esterno 3/8"