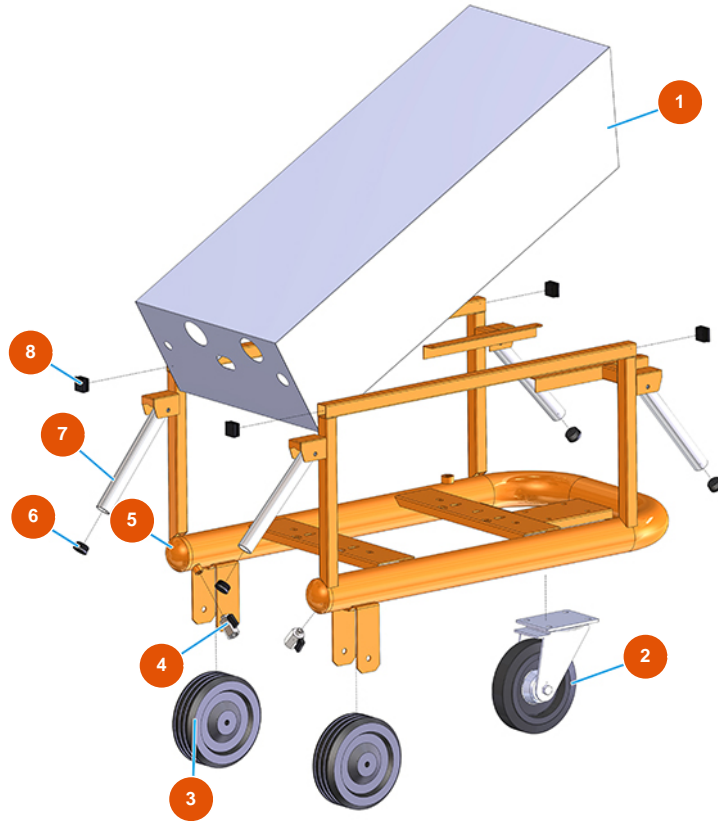


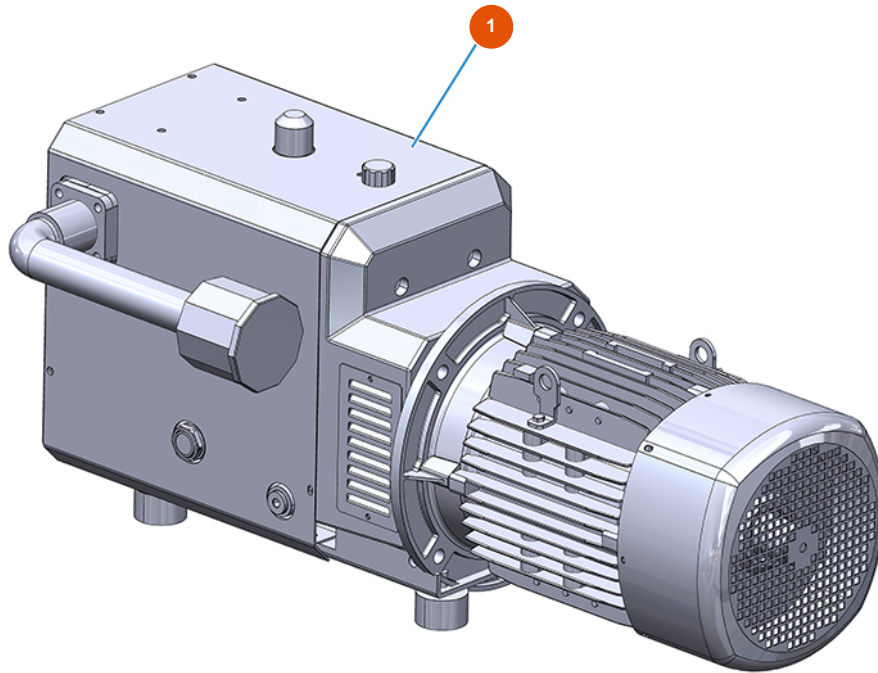
## Groupe transport de pulvérulent MIXER AIRTECH TOP - Type 100 RIETSCHLE - Vue générale



### Détails des pièces

Pos.	Référence	Désignation
1	402500050A	1
2	3F00300901	Roue Ø 200/70 plaque tournante et frein
3	3F00300603	Roue sans support Ø 200
4	3G01200102	Robinet MINIBALL M/F 1/4"
5	701301950A	5
6	3F00400400	Bouchon en PVC noir D.32
7	4914001000	Poignée de levage avant galv. PLUS
8	3F00400203	Bouchon noir 30x30

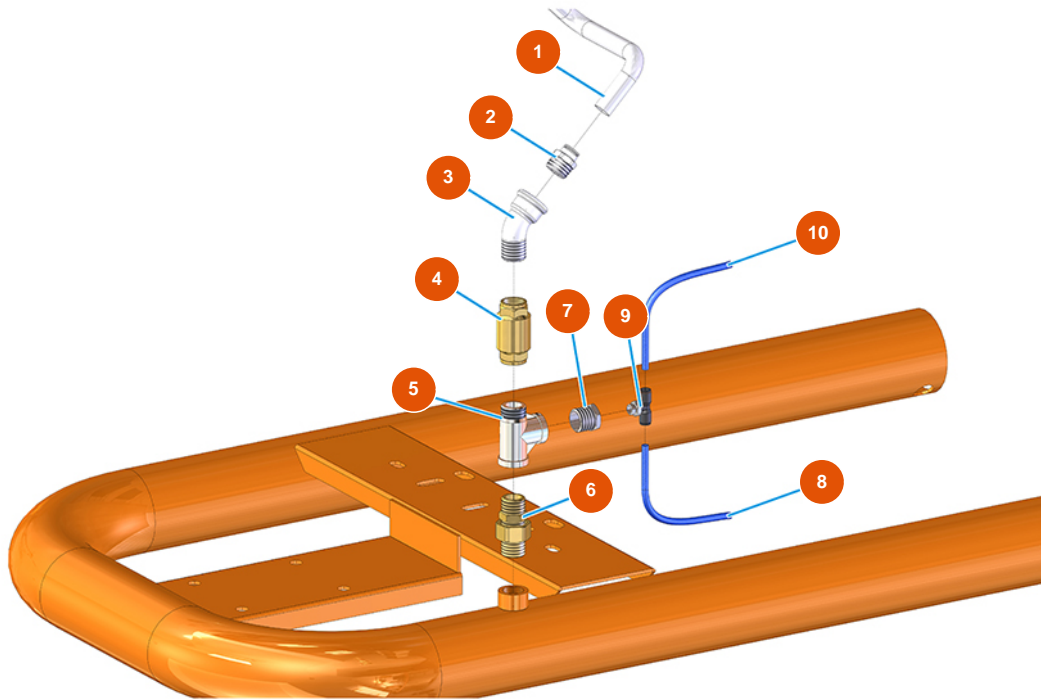
## Groupe transport de pulvérulent MIXER AIRTECH TOP - Type 100 RIETSCHLE - Compresseur



### Détails des pièces

Pos.	Référence	Désignation
1	3B01610000	Compresseur Rietschle DLR 100

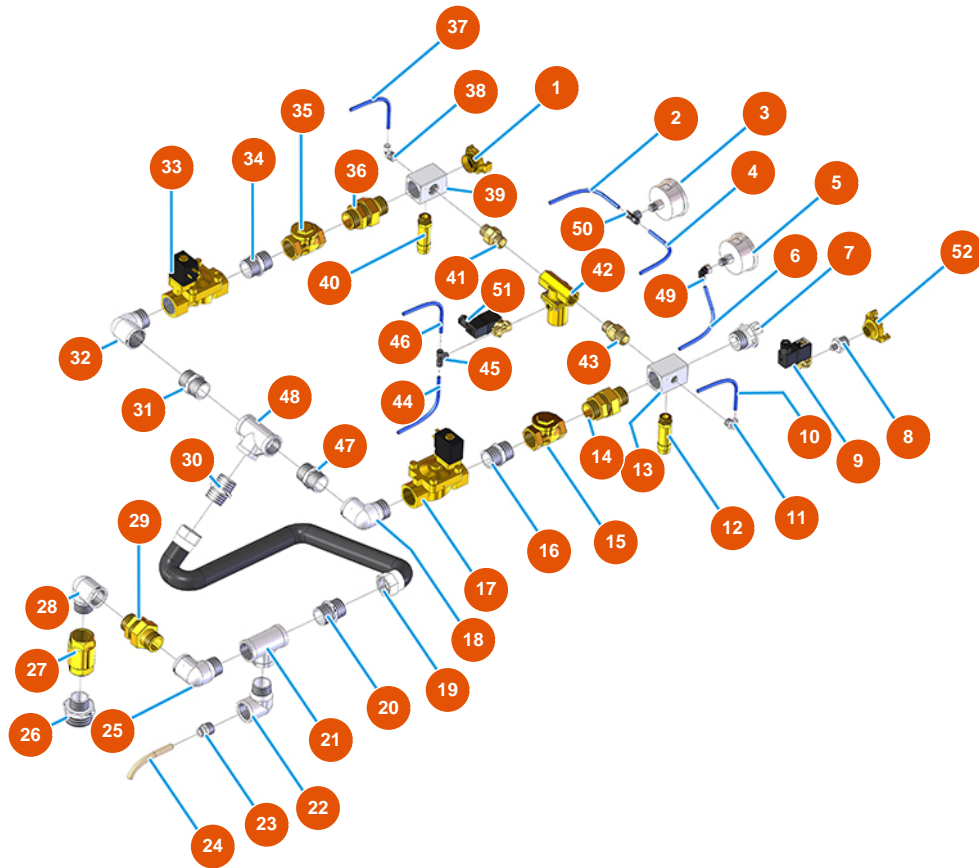
## Groupe transport de pulvérulent MIXER AIRTECH TOP - Type 100 RIETSCHLE - Groupe air - A



### Détails des pièces

Pos.	Référence	Désignation
1	3G50500200	Tuyau 12X14 RILSAN
2	3G50200101	Raccord legris droit 1/2X14 3175
3	3G00504001	Coude 45° galvanisé MF FIG.40 1/2"
4	3G01300402	Clapet anti-retour EUROPA 1/2"
5	3G00513402	Raccord T FFM galvanisé FIG.134 1/2
6	3G50301201	Raccord 3 pieces M-M OR 1/2-1/2 FIG.7
7	3G50300100	Réduction acier 1/2X1/4
8	3G50500100	Tuyau ELASTOLLAN 6X4
9	3G50200302	Raccord legris T central 1/8M
10	3G50500100	Tuyau ELASTOLLAN 6X4

## Groupe transport de pulvérulent MIXER AIRTECH TOP - Type 100 RIETSCHLE - Groupe air -B



### Détails des pièces

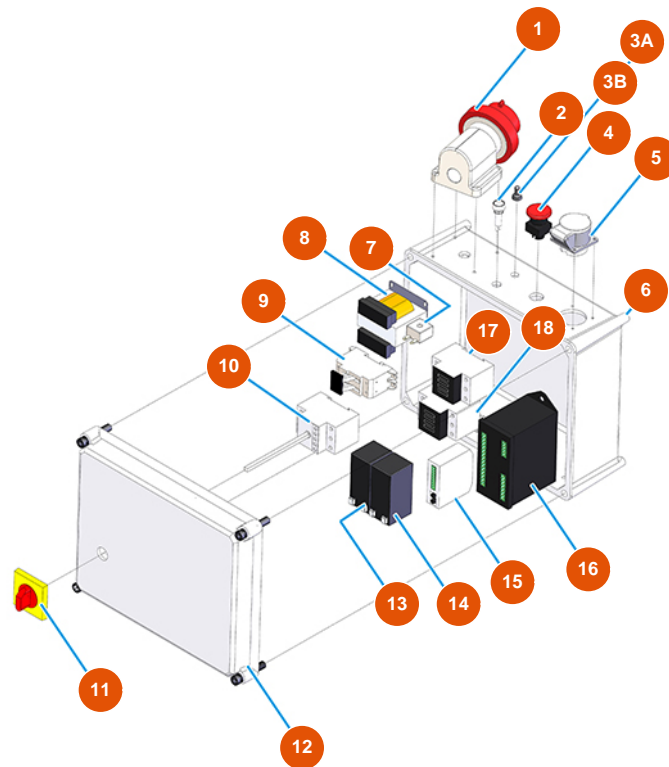
Pos.	Référence	Désignation
1	3A00100304	Raccord Geka mâle 1"
2	3G50500100	Tuyau ELASTOLLAN 6X4
3	3G00100140	Manomètre axial 0-4 bar
4	3G50500100	Tuyau ELASTOLLAN 6X4
5	3G00100140	Manomètre axial 0-4 bar
6	3G50500100	Tuyau ELASTOLLAN 6X4
7	3A00400105	EXPRESS Joint M. 1
8	3G50300100	Réduction acier 1/2X1/4
9	3G01301106	Pilote pour pneum. valve
10	3G50500200	Tuyau 12X14 RILSAN
11	3G50200200	Raccord legris coude 6X1/4
12	3G01300306	Soupape de sécurité 1/2" calibré 5 BAR

Pos.	Référence	Désignation
13	3G50301003	Bloc distributeur AIRTECH 2009
14	3G01700308	Joint 3 pièces M-F 3/4
15	3G01300803	Valve CLAPET 3/4"
16	3G00528002	Mamelon galvanisé FIG.280 1/2
17	3G00300152	Electrovanne 1" M&M
18	3G00509204	Coude 90° galvanisé MH FIG.92 1"
19	8002008003	Tuyau radiator SPL D.25X35 L=650 avec raccord
20	3G00528002	Mamelon galvanisé FIG.280 1/2
21	3G00513004	Raccord T FFF galvanisé FIG.130 1
22	3G00509204	Coude 90° galvanisé MH FIG.92 1"
23	3G50200101	Raccord legris droit 1/2X14 3175
24	3G50500200	Tuyau 12X14 RILSAN
25	3G00509206	Coude 90° galvanisé MF FIG.92 1"1/2
26	3G00524106	Réduction galvanisé FIG.241 11/4X1/2
27	3G01300404	Clapet anti-retour EUROPA 1"
28	3G00509204	Coude 90° galvanisé MH FIG.92 1"
29	3G01700311	Joint 3 pièces M-M 1"
30	3G00528002	Mamelon galvanisé FIG.280 1/2
31	3G00553003	31
32	3G00509204	Coude 90° galvanisé MH FIG.92 1"
33	3G00300152	Electrovanne 1" M&M
34	3G00528002	Mamelon galvanisé FIG.280 1/2
35	3G50300100	Réduction acier 1/2X1/4
36	3G01700311	Joint 3 pièces M-M 1"
37	3G50500100	Tuyau ELASTOLLAN 6X4
38	3G50200200	Raccord legris coude 6X1/4
39	3G50301003	Bloc distributeur AIRTECH 2009
40	3G01300302	Soupape de sécurité 1/2" calibré 2 BAR
41	3G01700300	Raccord 3 pièces MF (I1)
42	3G01301105	Valve de commande pneum.
43	3G01700300	Raccord 3 pièces MF (I1)
44	3G50500100	Tuyau ELASTOLLAN 6X4
45	3G50200300	Raccord legris T MFF 1/4
46	3G50500100	Tuyau ELASTOLLAN 6X4



Pos.	Référence	Désignation
47	3G00528002	Mamelon galvanisé FIG.280 1/2
48	3G00513402	Raccord T FFM galvanisé FIG.134 1/2
49	3G50200200	Raccord legris coude 6X1/4
50	3G50200300	Raccord legris T MFF 1/4
51	3G01300702	Electrovanne 3 façons M&M 1/4
52	3A00100202	Raccord Geka femelle 1/2"

## Groupe transport de pulvérulent MIXER AIRTECH TOP - Type 100 RIETSCHLE - Panneau électrique



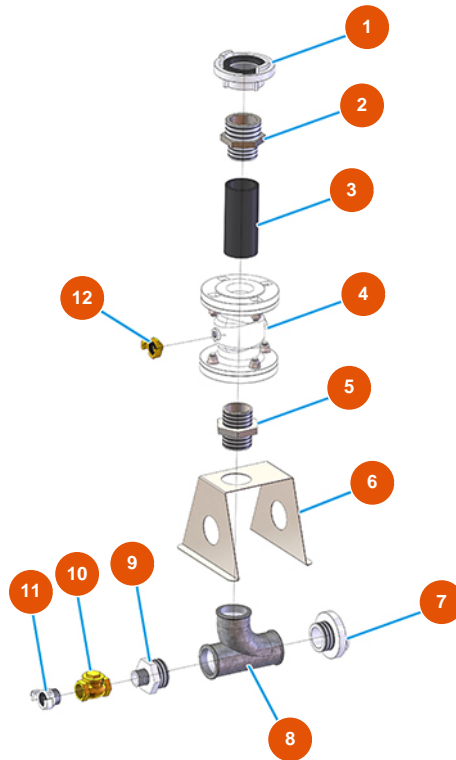
### Détails des pièces

Pos.	Référence	Désignation
1	3C03000305	Prise mâle saillie 3 pôles + neutre + terre 32A
2	8055000100	Led / porte led D.10 MM
3A	3C02100100	Protection en caoutchouc pour interrupteur
3B	3C01800200	Commutateur (1)-0-(1) FASTON T115 G-A
4	3C04000510	Bouton d'urgence rouge
5	3C02600100	Prise femelle inclinée 2 pôles + terre 16A / 42V
6	3C00110457	6
7	3C00500503	Transformateur AMPEROM.25A R=1:400
8	3C00500402	Transformateur 70/80VA 400/42/24/15
9	3C05050501	Porte-fusible bipolaire 10,3X38
10	3C01030108	Magnétique ABB-MS325 20A
11	3C01300207	Manoeuvre x ABB rouge / jaune IP64 MS1



Pos.	Référence	Désignation
12	3C00110158	12
13	3C00120100	Batterie au plomb 12V 1,2AH
14	3C00120100	Batterie au plomb 12V 1,2AH
15	3C00120200	Module chargeur de batterie AIRTECH 24VCC
16	3C03201650	Programmeur Black box pour AIRTECH
17	3C00700121	Contacteur tripolaire 11KW 24AC 1NO 1NC
18	3C00700121	Contacteur tripolaire 11KW 24AC 1NO 1NC

## Groupe transport de pulvérulent MIXER AIRTECH TOP - Type 100 RIETSCHLE - Groupe convoyeur



### Détails des pièces

Pos.	Référence	Désignation
1	3A00200101	Raccord STORZ femelle 2"1/2
2	3G00524508	Mamelon réduit galvanisé FIG.245 2 1/2X2
3	3G01310001	Tuyau van. Ø70 L=150 pour groupe convoyeur
4	3G01310000	Valve de convoyeur
5	3G00528007	Mamelon galvanisé FIG.280 2"
6	4013010100	6
7	3A00200301	Raccord STORZ fileté (mâle) 2"
8	3G00513101	Raccord T a/1 courbe 131 2" galvanisé
9	3G00524507	Mamelon réduit galvanisé FIG.245 2X1
10	3G01300801	Valve CLAPET 1"
11	3A00400105	EXPRESS Joint M. 1
12	3A00100301	Raccord Geka mâle 3/8"