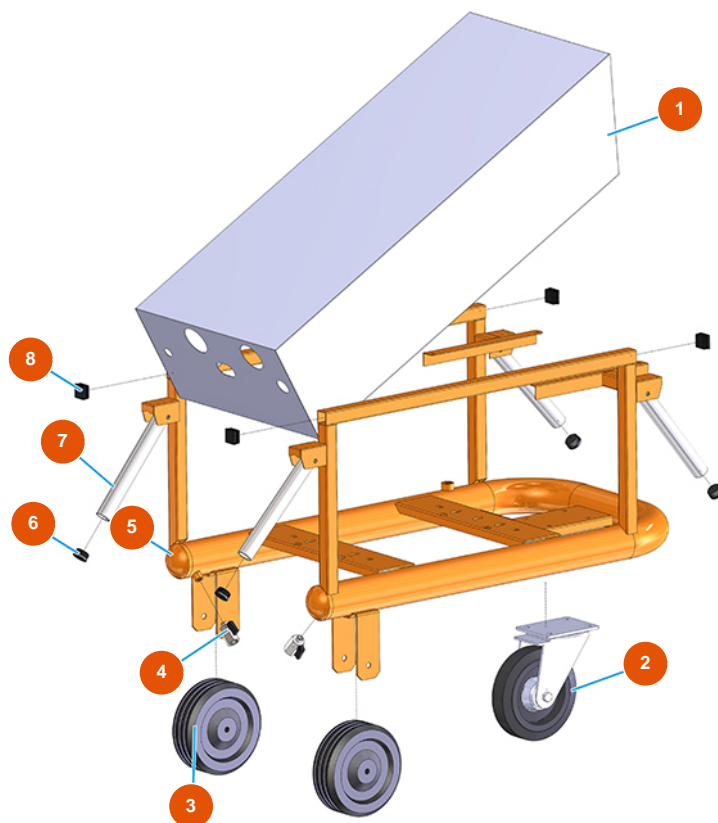


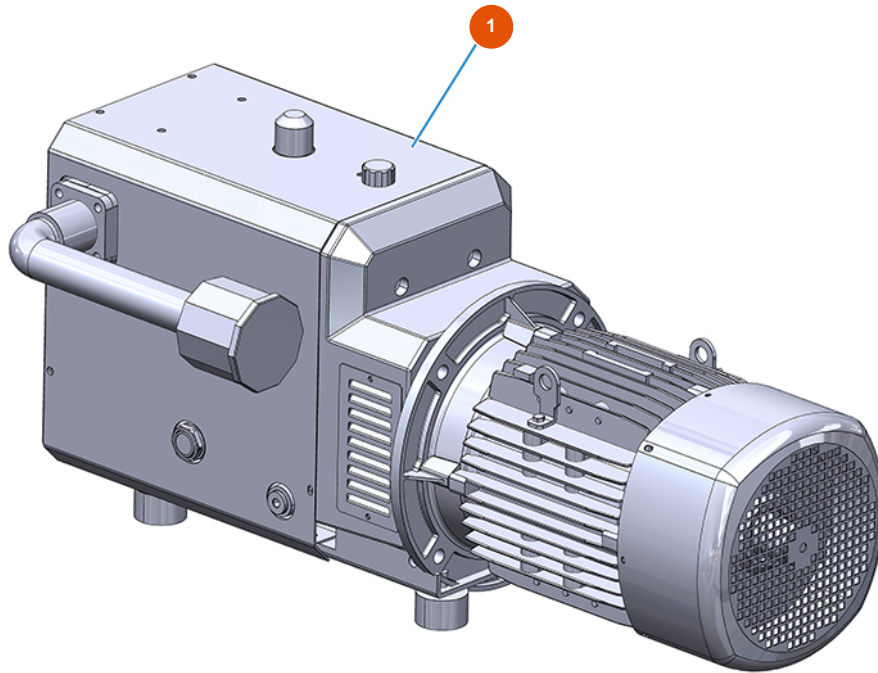
## Sistema di trasporto di pneumatico MIXER AIRTECH TOP - Tipo 100 RIETSCHLE - Vista generale



### Détails des pièces

| Pos. | Référence  | Désignation                                |
|------|------------|--|
| 1    | 402500050A | 1  |
| 2    | 3F00300901 | Ruota Ø200/70 piastra girevole con freno   |
| 3    | 3F00300603 | Ruota senza supporto Ø 200                 |
| 4    | 3G01200102 | Rubinetto MINIBALL M/F 1/4"                |
| 5    | 701301950A | 5  |
| 6    | 3F00400400 | Tappo PVC nero D.32                        |
| 7    | 4914001000 | Manico di sollevamento anteriore zin. PLUS |
| 8    | 3F00400203 | Tappo 30x30 nero                           |

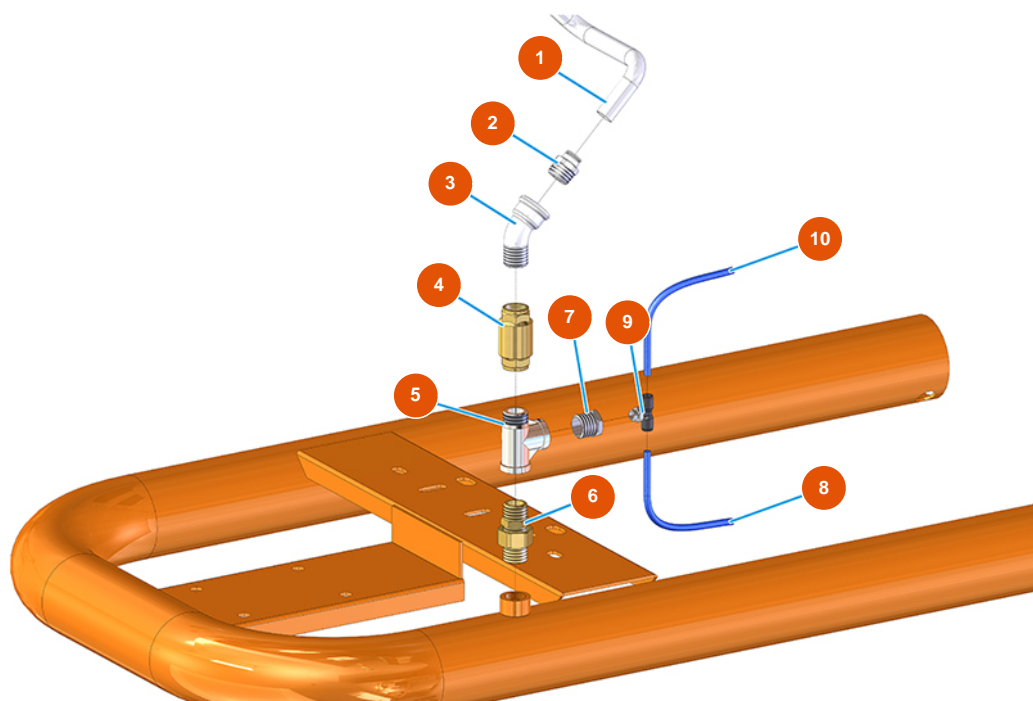
## Sistema di trasporto di pneumatico MIXER AIRTECH TOP - Tipo 100 RIETSCHE - Compressore



### Détails des pièces

| Pos. | Référence  | Désignation                   |
|------|------------|-------------------------------|
| 1    | 3B01610000 | Compressore Rietschle DLR 100 |

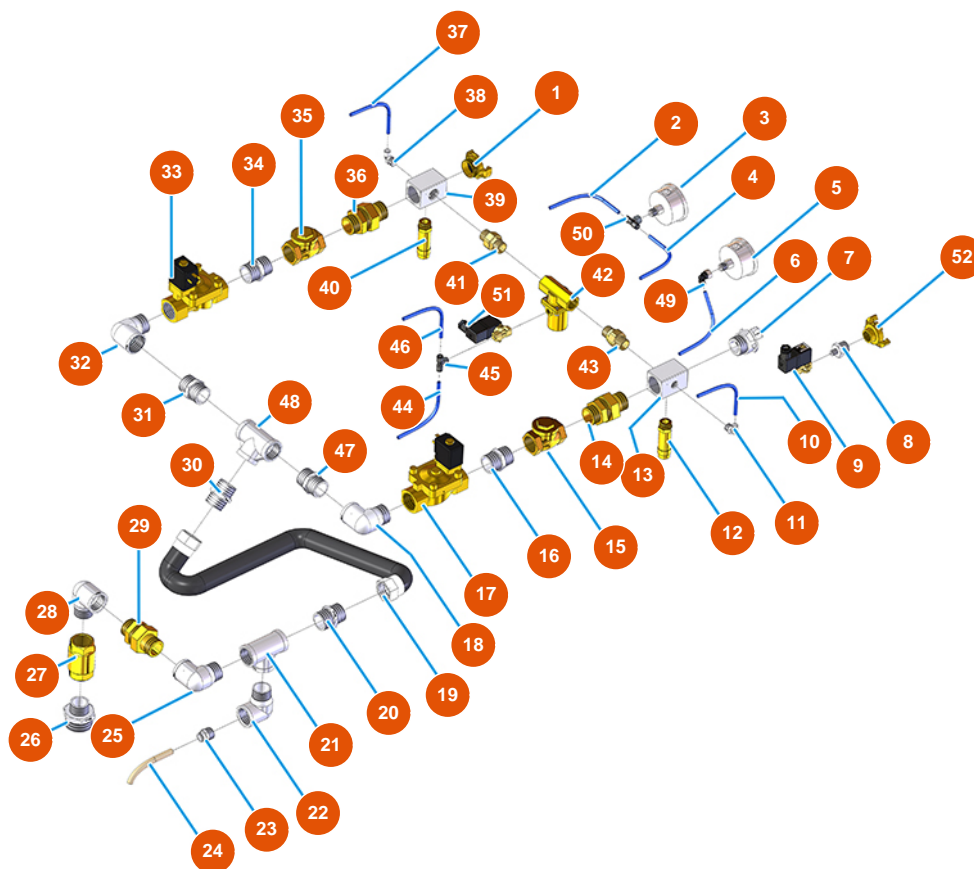
## Sistema di trasporto di pneumatico MIXER AIRTECH TOP - Tipo 100 RIETSCHLE - Gruppo aria - A



### Détails des pièces

| Pos. | Référence  | Désignation                           |
|------|------------|---------------------------------------|
| 1    | 3G50500200 | Tubo 12X14 RILSAN                     |
| 2    | 3G50200101 | Attacco legris diritto 1/2X14 3175    |
| 3    | 3G00504001 | Gomito 45° zincato MF FIG.40 1/2"     |
| 4    | 3G01300402 | Valvola ritengo EUROPA 1/2"           |
| 5    | 3G00513402 | Raccordo a T FFM zin. FIG.134 1/2     |
| 6    | 3G50301201 | Raccordo 3 pezzi M-M OR 1/2-1/2 FIG.7 |
| 7    | 3G50300100 | Riduzione acciaio 1/2X1/4             |
| 8    | 3G50500100 | Tubo ELASTOLLAN 6X4                   |
| 9    | 3G50200302 | Attacco legris T centrale 1/8M        |
| 10   | 3G50500100 | Tubo ELASTOLLAN 6X4                   |

## Sistema di trasporto di pneumatico MIXER AIRTECH TOP - Tipo 100 RIETSCHLE - Gruppo aria - B



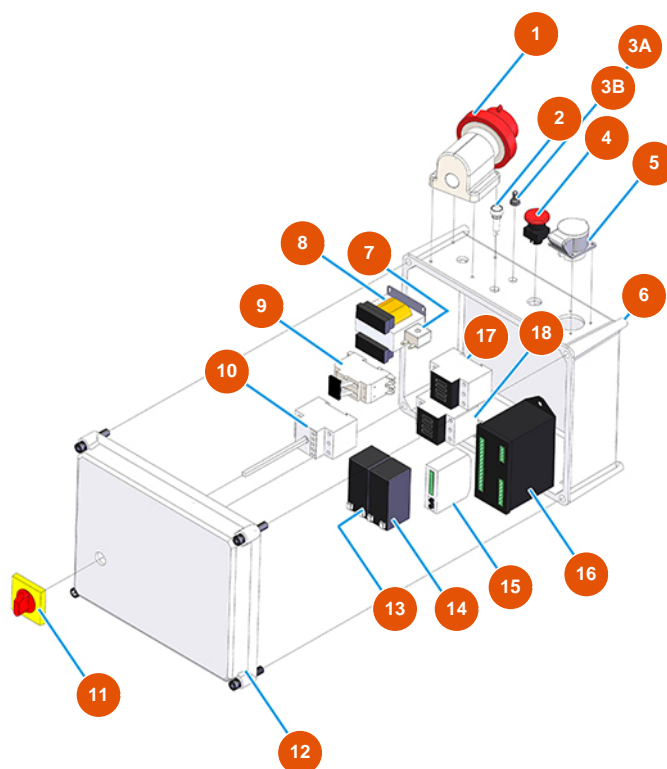
### Détails des pièces

| Pos. | Référence  | Désignation                            |
|------|------------|--|
| 1    | 3A00100304 | Attacco Geka Filetto esterno 1"        |
| 2    | 3G50500100 | Tubo ELASTOLLAN 6X4                    |
| 3    | 3G00100140 | Manometro assiale 0 - 4 bar            |
| 4    | 3G50500100 | Tubo ELASTOLLAN 6X4                    |
| 5    | 3G00100140 | Manometro assiale 0 - 4 bar            |
| 6    | 3G50500100 | Tubo ELASTOLLAN 6X4                    |
| 7    | 3A00400105 | Raccordo EXPRESS filetto M. 1          |
| 8    | 3G50300100 | Riduzione acciaio 1/2X1/4              |
| 9    | 3G01301106 | Pilota per valvola pneum.              |
| 10   | 3G50500200 | Tubo 12X14 RILSAN                      |
| 11   | 3G50200200 | Attacco legris gomito 6X1/4            |
| 12   | 3G01300306 | Valvola di sicurezza 1/2" tarata 5 BAR |

| Pos. | Référence  | Désignation                                 |
|------|------------|---|
| 13   | 3G50301003 | Blocchetto distributore AIRTECH 2009        |
| 14   | 3G01700308 | Raccordo 3 pezzi M-F 3/4                    |
| 15   | 3G01300803 | Valvola CLAPET 3/4"                         |
| 16   | 3G00528002 | Nipplo zincato FIG.280 1/2                  |
| 17   | 3G00300152 | Elettrovalvola 1" M&M                       |
| 18   | 3G00509204 | Gomito 90° zincato MF FIG.92 1"             |
| 19   | 8002008003 | Tubo radiator SPL D.25X35 L=650 con attacco |
| 20   | 3G00528002 | Nipplo zincato FIG.280 1/2                  |
| 21   | 3G00513004 | Raccordo a T FFF zincato FIG.130 1          |
| 22   | 3G00509204 | Gomito 90° zincato MF FIG.92 1"             |
| 23   | 3G50200101 | Attacco legris diritto 1/2X14 3175          |
| 24   | 3G50500200 | Tubo 12X14 RILSAN                           |
| 25   | 3G00509206 | Gomito 90° zincato MF FIG.92 1"1/2          |
| 26   | 3G00524106 | Riduzione zincata FIG.241 11/4X1/2          |
| 27   | 3G01300404 | Valvola ritengo EUROPA 1"                   |
| 28   | 3G00509204 | Gomito 90° zincato MF FIG.92 1"             |
| 29   | 3G01700311 | Raccordo 3 pezzi M-M 1"                     |
| 30   | 3G00528002 | Nipplo zincato FIG.280 1/2                  |
| 31   | 3G00553003 | 31  |
| 32   | 3G00509204 | Gomito 90° zincato MF FIG.92 1"             |
| 33   | 3G00300152 | Elettrovalvola 1" M&M                       |
| 34   | 3G00528002 | Nipplo zincato FIG.280 1/2                  |
| 35   | 3G50300100 | Riduzione acciaio 1/2X1/4                   |
| 36   | 3G01700311 | Raccordo 3 pezzi M-M 1"                     |
| 37   | 3G50500100 | Tubo ELASTOLLAN 6X4                         |
| 38   | 3G50200200 | Attacco legris gomito 6X1/4                 |
| 39   | 3G50301003 | Blocchetto distributore AIRTECH 2009        |
| 40   | 3G01300302 | Valvola di sicurezza 1/2" tarata 2 BAR      |
| 41   | 3G01700300 | Raccordo 3 pezzi MF (I1)                    |
| 42   | 3G01301105 | Valvola comando pneum.                      |
| 43   | 3G01700300 | Raccordo 3 pezzi MF (I1)                    |
| 44   | 3G50500100 | Tubo ELASTOLLAN 6X4                         |
| 45   | 3G50200300 | Attacco Legris T MFF 1/4                    |
| 46   | 3G50500100 | Tubo ELASTOLLAN 6X4                         |

| Pos. | Référence  | Désignation                       |
|------|------------|-----------------------------------|
| 47   | 3G00528002 | Nipplo zincato FIG.280 1/2        |
| 48   | 3G00513402 | Raccordo a T FFM zin. FIG.134 1/2 |
| 49   | 3G50200200 | Attacco legris gomito 6X1/4       |
| 50   | 3G50200300 | Attacco Legris T MFF 1/4          |
| 51   | 3G01300702 | Elettrovalvola tre vie M&M 1/4    |
| 52   | 3A00100202 | Attacco Geka Filetto interno 1/2" |

## Sistema di trasporto di pneumatico MIXER AIRTECH TOP - Tipo 100 RIETSCHE - Quadro elettrico

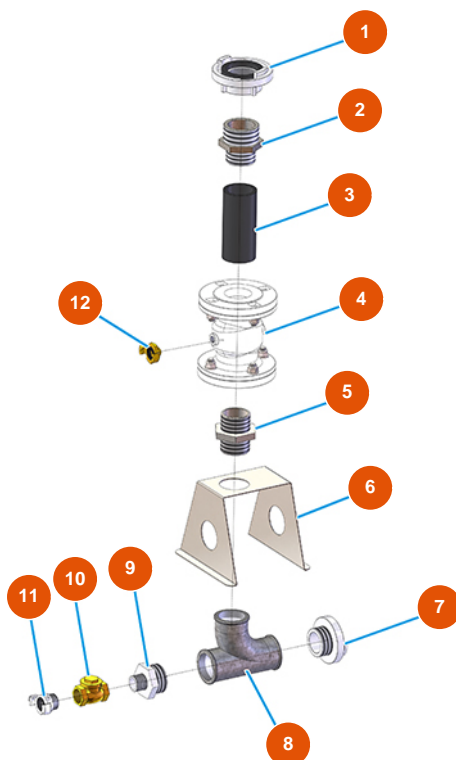


### Détails des pièces

| Pos. | Référence  | Désignation                                  |
|------|------------|--|
| 1    | 3C03000305 | Spina parete 3poli+neutro+terra 32A GW 60442 |
| 2    | 8055000100 | Led / portaled D.10 MM                       |
| 3A   | 3C02100100 | Protezione di gomma per interruttore         |
| 3B   | 3C01800200 | Commutatore (1)-0-(1) FASTON T115 G-A        |
| 4    | 3C04000510 | Pulsante fungo rosso                         |
| 5    | 3C02600100 | Presca inclinata 2 poli+terra 16A 12H 42V    |
| 6    | 3C00110457 | 6  |
| 7    | 3C00500503 | Trasformatore AMPEROM.25A R=1:400            |
| 8    | 3C00500402 | Trasformatore 70/80VA 400/42/24/15           |
| 9    | 3C05050501 | Portafusibile bipolare 10,3X38               |
| 10   | 3C01030108 | Magnetico ABB-MS325 20A                      |
| 11   | 3C01300207 | Manovra x ABB rossa/gialla IP64 MS1          |

| Pos. | Référence  | Désignation                            |
|------|------------|--|
| 12   | 3C00110158 | 12                                     |
| 13   | 3C00120100 | Batteria piombo 12V 1,2AH              |
| 14   | 3C00120100 | Batteria piombo 12V 1,2AH              |
| 15   | 3C00120200 | Modulo caricabatterie AIRTECH 24VCC    |
| 16   | 3C03201650 | Programmatore Black box per AIRTECH    |
| 17   | 3C00700121 | Contattore tripolare 11KW 24AC 1NO 1NC |
| 18   | 3C00700121 | Contattore tripolare 11KW 24AC 1NO 1NC |

## Sistema di trasporto di pneumatico MIXER AIRTECH TOP - Tipo 100 RIETSCHLE - Gruppo convogliatore



### Détails des pièces

| Pos. | Référence  | Désignation                                |
|------|------------|--|
| 1    | 3A00200101 | Attacco STORZ Filetto interno 2" 1/2       |
| 2    | 3G00524508 | Nipplo ridotto zincato FIG.245 2 1/2X2     |
| 3    | 3G01310001 | Tubo val. Ø70 L=150 x gruppo convogliatore |
| 4    | 3G01310000 | Valvola convogliatore                      |
| 5    | 3G00528007 | Nipplo zincato FIG.280 2"                  |
| 6    | 4013010100 | 6  |
| 7    | 3A00200301 | Attacco STORZ filetto esterno 2"           |
| 8    | 3G00513101 | Raccordo a T c/curva 131 2" zincato        |
| 9    | 3G00524507 | Nipplo ridotto zincato FIG.245 2X1         |
| 10   | 3G01300801 | Valvola CLAPET 1"                          |
| 11   | 3A00400105 | Raccordo EXPRESS filetto M. 1              |
| 12   | 3A00100301 | Attacco Geka Filetto esterno 3/8"          |