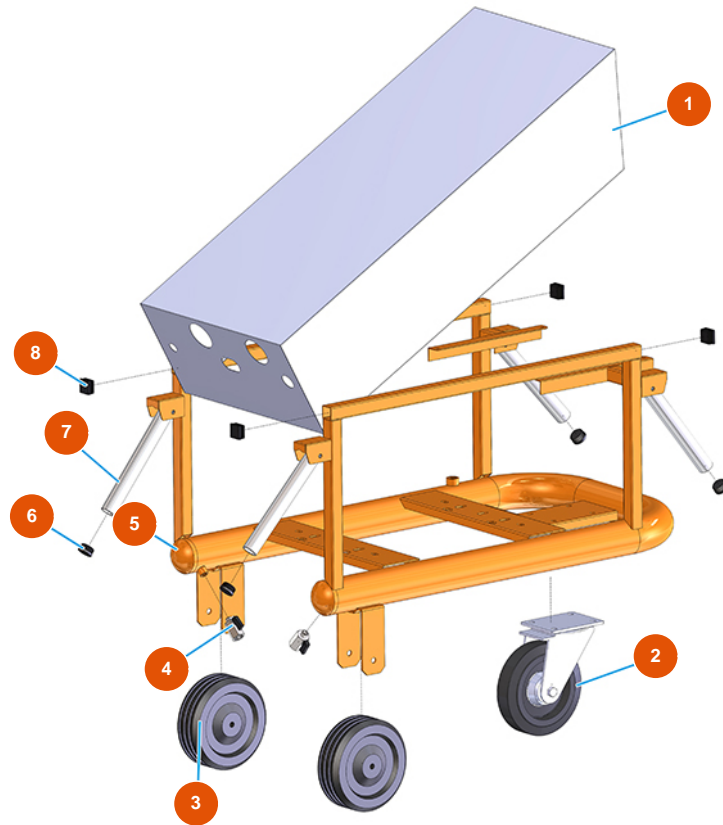


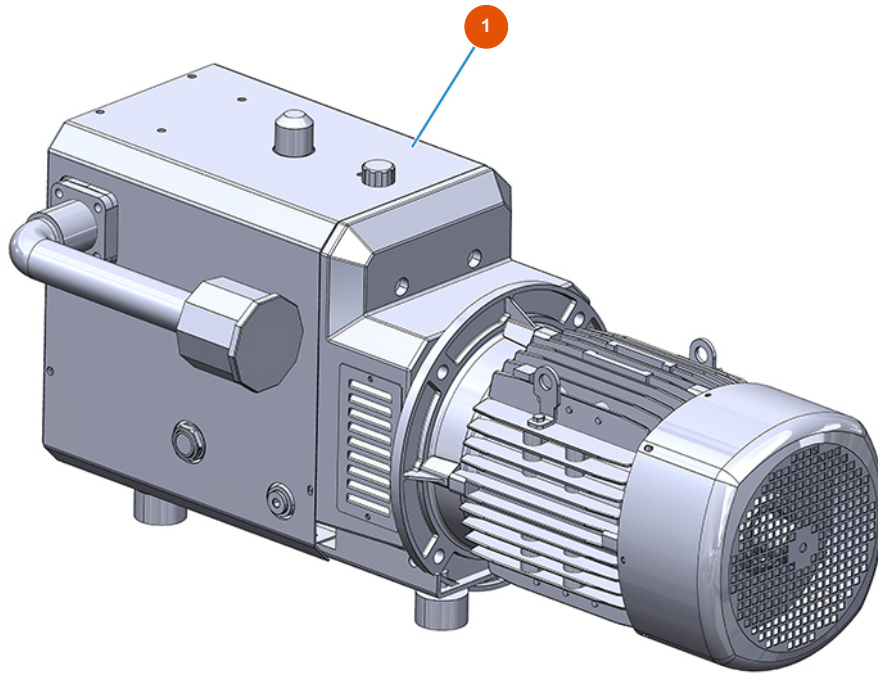
Groupe transport de pulvérulent MIXER AIRTECH STANDARD - Type 100 RIETSCHLE - Vue générale



Détails des pièces

| Pos. | Référence | Désignation |
|------|------------|---|
| 1 | 402500050A | 1 |
| 2 | 3F00300901 | Roue Ø 200/70 plaque tournante et frein |
| 3 | 3F00300603 | Roue sans support Ø 200 |
| 4 | 3G01200102 | Robinet MINIBALL M/F 1/4" |
| 5 | 701301950A | 5 |
| 6 | 3F00400400 | Bouchon en PVC noir D.32 |
| 7 | 4914001000 | Poignée de levage avant galvan. PLUS |
| 8 | 3F00400203 | Bouchon noir 30x30 |

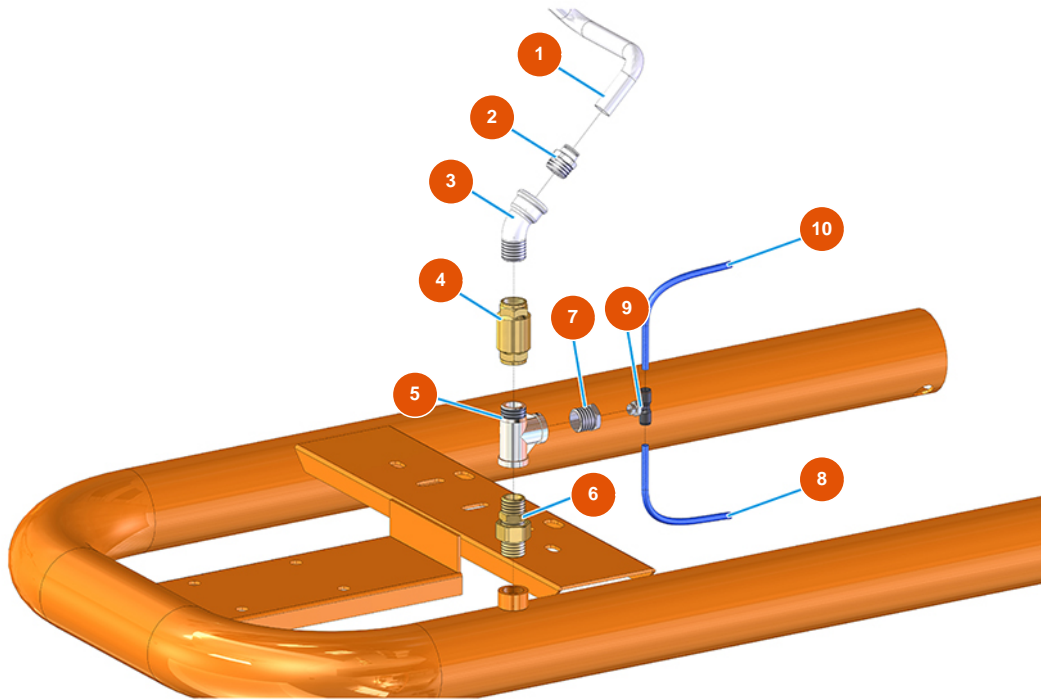
Groupe transport de pulvérulent MIXER AIRTECH STANDARD - Type 100 RIETSCHE - Compresseur



Détails des pièces

| Pos. | Référence | Désignation |
|------|------------|-------------------------------|
| 1 | 3B01610000 | Compresseur Rietschle DLR 100 |

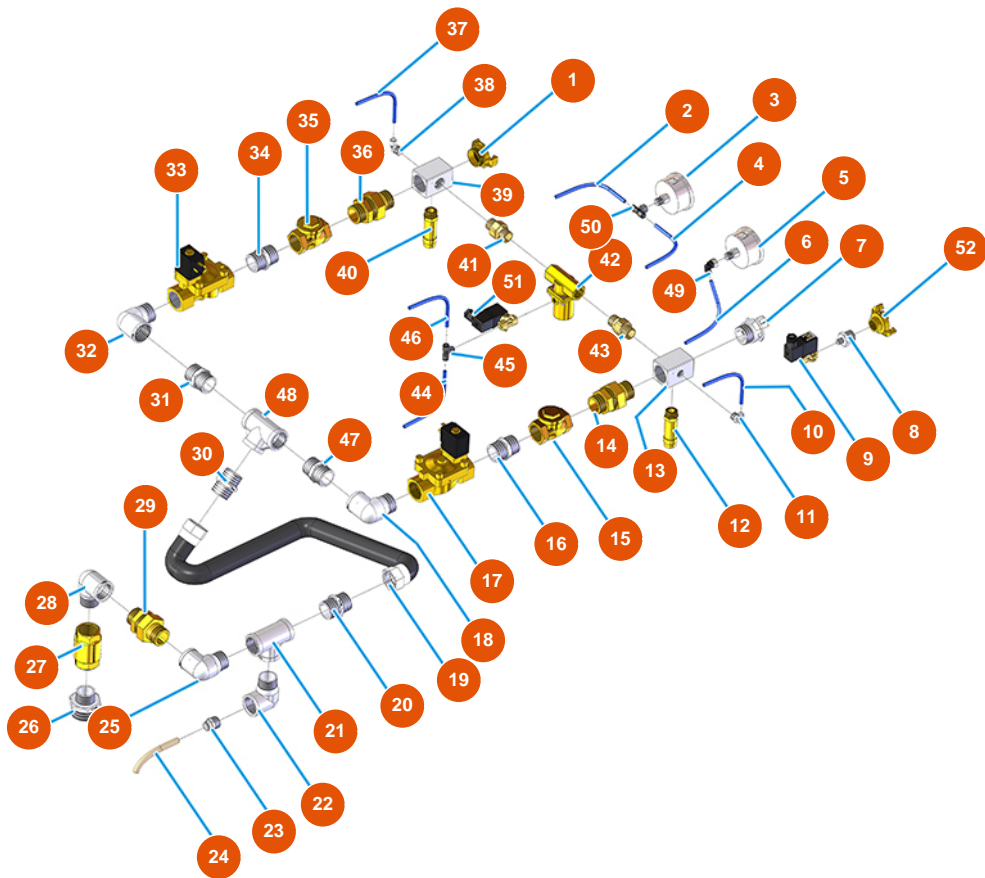
Groupe transport de pulvérulent MIXER AIRTECH STANDARD - Type 100 RIETSCHLE - Groupe air - A



Détails des pièces

| Pos. | Référence | Désignation |
|------|------------|---------------------------------------|
| 1 | 3G50500200 | Tuyau 12X14 RILSAN |
| 2 | 3G50200101 | Raccord legris droit 1/2X14 3175 |
| 3 | 3G00504001 | Coude 45° galvanisé MF FIG.40 1/2" |
| 4 | 3G01300402 | Clapet anti-retour EUROPA 1/2" |
| 5 | 3G00513402 | Raccord T FFM galvanisé FIG.134 1/2 |
| 6 | 3G50301201 | Raccord 3 pieces M-M OR 1/2-1/2 FIG.7 |
| 7 | 3G50300100 | Réduction acier 1/2X1/4 |
| 8 | 3G50500100 | Tuyau ELASTOLLAN 6X4 |
| 9 | 3G50200302 | Raccord legris T central 1/8M |
| 10 | 3G50500100 | Tuyau ELASTOLLAN 6X4 |

Groupe transport de pulvérulent MIXER AIRTECH STANDARD - Type 100 RIETSCHLE - Groupe air -B



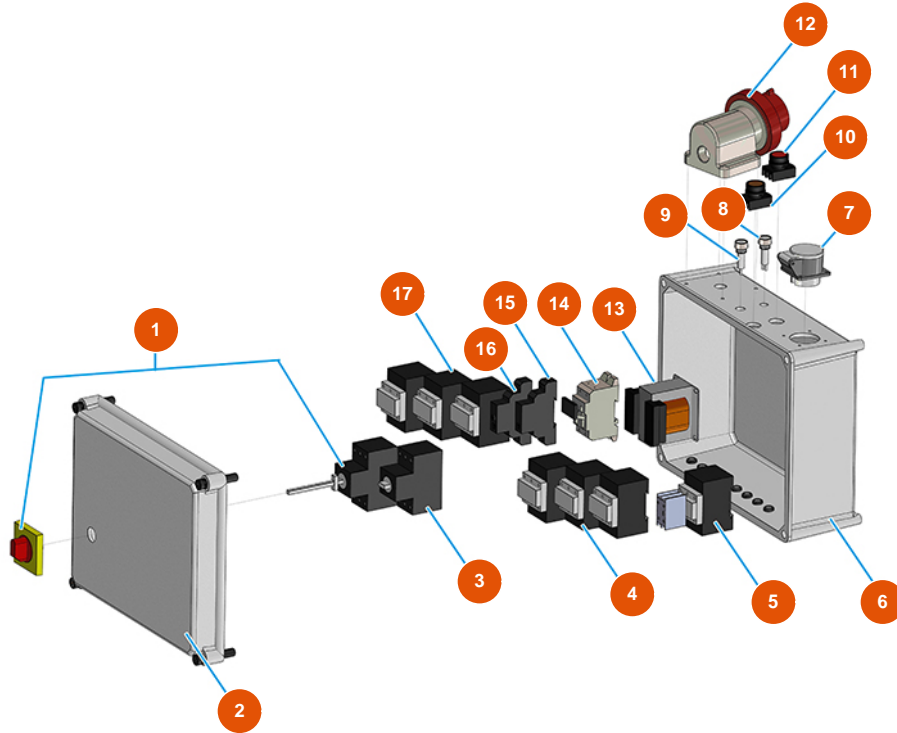
Détails des pièces

| Pos. | Référence | Désignation |
|------|------------|--|
| 1 | 3A00100304 | Raccord Geka mâle 1" |
| 2 | 3G50500100 | Tuyau ELASTOLLAN 6X4 |
| 3 | 3G00100140 | Manomètre axial 0-4 bar |
| 4 | 3G50500100 | Tuyau ELASTOLLAN 6X4 |
| 5 | 3G00100140 | Manomètre axial 0-4 bar |
| 6 | 3G50500100 | Tuyau ELASTOLLAN 6X4 |
| 7 | 3A00400105 | EXPRESS Joint M. 1 |
| 8 | 3G50300100 | Réduction acier 1/2X1/4 |
| 9 | 3G01301106 | Pilote pour pneum. valve |
| 10 | 3G50500200 | Tuyau 12X14 RILSAN |
| 11 | 3G50200200 | Raccord legris coude 6X1/4 |
| 12 | 3G01300306 | Soupape de sécurité 1/2" calibré 5 BAR |

| Pos. | Référence | Désignation |
|------|------------|---|
| 13 | 3G50301003 | Bloc distributeur AIRTECH 2009 |
| 14 | 3G01700308 | Joint 3 pièces M-F 3/4 |
| 15 | 3G01300803 | Valve CLAPET 3/4" |
| 16 | 3G00528002 | Mamelon galvanisé FIG.280 1/2 |
| 17 | 3G00300152 | Electrovanne 1" M&M |
| 18 | 3G00509204 | Coude 90° galvanisé MH FIG.92 1" |
| 19 | 8002008003 | Tuyau radiator SPL D.25X35 L=650 avec raccord |
| 20 | 3G00528002 | Mamelon galvanisé FIG.280 1/2 |
| 21 | 3G00513004 | Raccord T FFF galvanisé FIG.130 1 |
| 22 | 3G00509204 | Coude 90° galvanisé MH FIG.92 1" |
| 23 | 3G50200101 | Raccord legris droit 1/2X14 3175 |
| 24 | 3G50500200 | Tuyau 12X14 RILSAN |
| 25 | 3G00509206 | Coude 90° galvanisé MF FIG.92 1"1/2 |
| 26 | 3G00524106 | Réduction galvanisé FIG.241 11/4X1/2 |
| 27 | 3G01300404 | Clapet anti-retour EUROPA 1" |
| 28 | 3G00509204 | Coude 90° galvanisé MH FIG.92 1" |
| 29 | 3G01700311 | Joint 3 pièces M-M 1" |
| 30 | 3G00528002 | Mamelon galvanisé FIG.280 1/2 |
| 31 | 3G00553003 | 31 |
| 32 | 3G00509204 | Coude 90° galvanisé MH FIG.92 1" |
| 33 | 3G00300152 | Electrovanne 1" M&M |
| 34 | 3G00528002 | Mamelon galvanisé FIG.280 1/2 |
| 35 | 3G50300100 | Réduction acier 1/2X1/4 |
| 36 | 3G01700311 | Joint 3 pièces M-M 1" |
| 37 | 3G50500100 | Tuyau ELASTOLLAN 6X4 |
| 38 | 3G50200200 | Raccord legris coude 6X1/4 |
| 39 | 3G50301003 | Bloc distributeur AIRTECH 2009 |
| 40 | 3G01300302 | Soupape de sécurité 1/2" calibré 2 BAR |
| 41 | 3G01700300 | Raccord 3 pièces MF (I1) |
| 42 | 3G01301105 | Valve de commande pneum. |
| 43 | 3G01700300 | Raccord 3 pièces MF (I1) |
| 44 | 3G50500100 | Tuyau ELASTOLLAN 6X4 |
| 45 | 3G50200300 | Raccord legris T MFF 1/4 |
| 46 | 3G50500100 | Tuyau ELASTOLLAN 6X4 |

| Pos. | Référence | Désignation |
|------|------------|-------------------------------------|
| 47 | 3G00528002 | Mamelon galvanisé FIG.280 1/2 |
| 48 | 3G00513402 | Raccord T FFM galvanisé FIG.134 1/2 |
| 49 | 3G50200200 | Raccord legris coude 6X1/4 |
| 50 | 3G50200300 | Raccord legris T MFF 1/4 |
| 51 | 3G01300702 | Electrovanne 3 façons M&M 1/4 |
| 52 | 3A00100202 | Raccord Geka femelle 1/2" |

Groupe transport de pulvérulent MIXER AIRTECH STANDARD - Type 100 RIETSCHLE - Panneau électrique



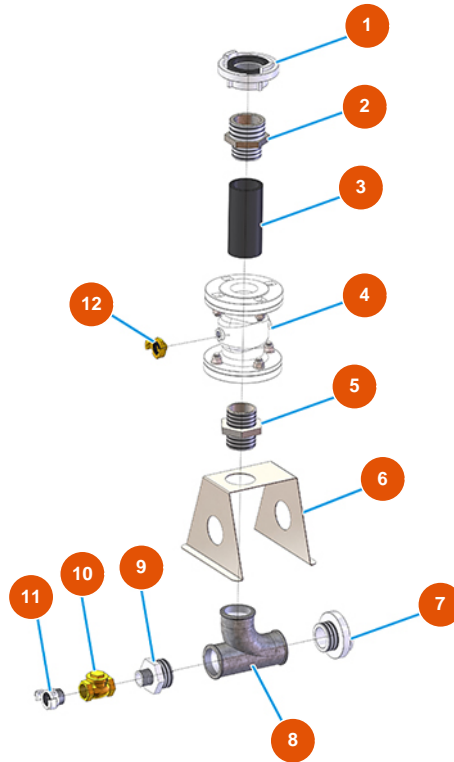
Détails des pièces

| Pos. | Référence | Désignation |
|------|------------|--|
| 1 | 3C04400207 | Onduleur du phase complet PLUS STANDARD |
| 2 | 3C00110158 | 2 |
| 3 | 3C01030108 | Magnétique ABB-MS325 20A |
| 4 | 3C00700117 | Compteur 4 KW 24V AC SIEMENS |
| 5 | 3C00700103 | Compteur tripolaire 4KW 42VAC 1NC |
| 6 | 3C00110457 | 6 |
| 7 | 3C02600100 | Prise femelle inclinée 2 pôles + terre 16A / 42V |
| 8 | 3C04000106 | Voyant lumineux orange D.10 avec câble 24V |
| 9 | 3C04000109 | Voyant lumineux blanche D.10 avec câble 24V |
| 10 | 3C04000105 | Bouton vert D.22 |
| 11 | 3C04000104 | Bouton rouge D.22 |
| 12 | 3C03000305 | Prise mâle saillie 3 pôles + neutre + terre 32A |



| Pos. | Référence | Désignation |
|------|------------|---|
| 13 | 3C00500402 | Transformateur 70/80VA 400/42/24/15 |
| 14 | 3C05050501 | Porte-fusible bipolaire 10,3X38 |
| 15 | 3C00601001 | Relais de phase sense cycle |
| 16 | 3C03750400 | Temporisateur 2 fils retardés 24/230AC/DC |
| 17 | 3C00700120 | Compteur 11 KW 24VAC 1NC +1NO |

Groupe transport de pulvérulent MIXER AIRTECH STANDARD - Type 100 RIETSCHLE - Groupe convoyeur



Détails des pièces

| Pos. | Référence | Désignation |
|------|------------|--|
| 1 | 3A00200101 | Raccord STORZ femelle 2"1/2 |
| 2 | 3G00524508 | Mamelon réduit galvanisé FIG.245 2 1/2X2 |
| 3 | 3G01310001 | Tuyau van. Ø70 L=150 pour groupe convoyeur |
| 4 | 3G01310000 | Valve de convoyeur |
| 5 | 3G00528007 | Mamelon galvanisé FIG.280 2" |
| 6 | 4013010100 | 6 |
| 7 | 3A00200301 | Raccord STORZ fileté (mâle) 2" |
| 8 | 3G00513101 | Raccord T a/1 courbe 131 2" galvanisé |
| 9 | 3G00524507 | Mamelon réduit galvanisé FIG.245 2X1 |
| 10 | 3G01300801 | Valve CLAPET 1" |
| 11 | 3A00400105 | EXPRESS Joint M. 1 |
| 12 | 3A00100301 | Raccord Geka mâle 3/8" |