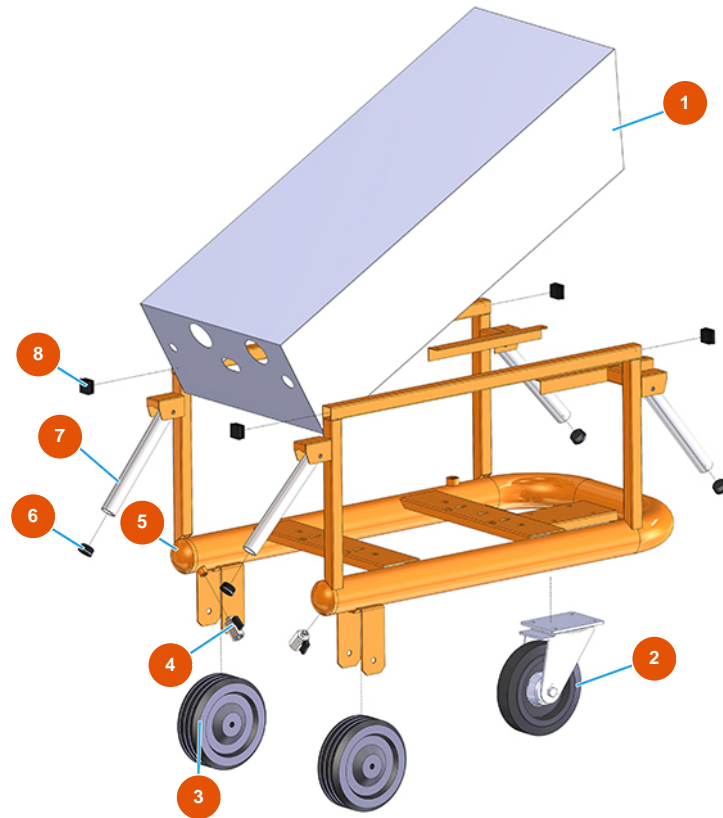


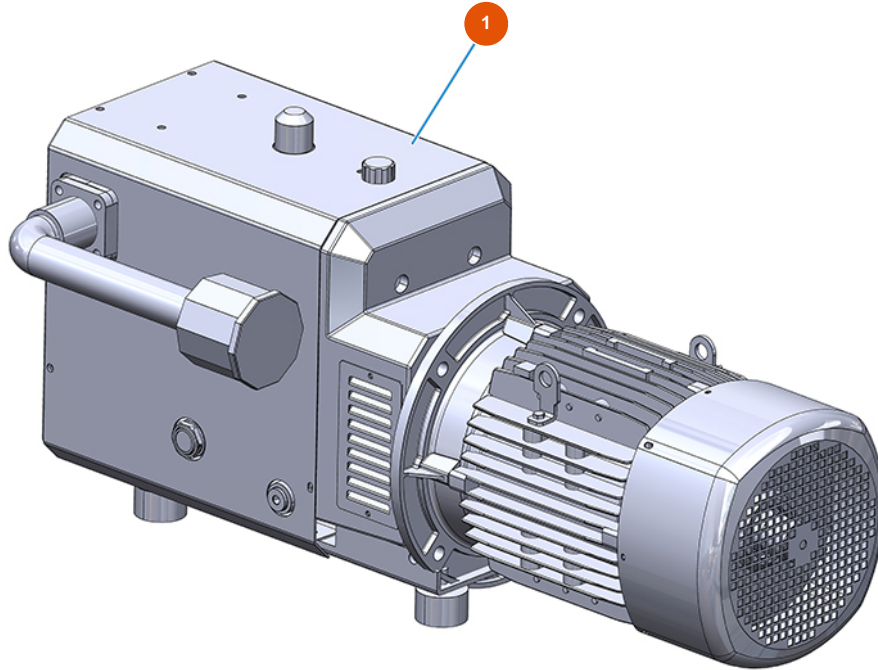
Sistema de transporte de polvo MIXER AIRTECH TOP - Tipo 140 RIETSCHLE - Vista general



Détails des pièces

| Pos. | Référence | Désignation |
|------|------------|--|
| 1 | 402500050A | 1 |
| 2 | 3F00300901 | Rueda Ø 200/70 giratoria placa y freno |
| 3 | 3F00300603 | Rueda sin soporte Ø 200 |
| 4 | 3G01200102 | Grifo MINIBALL M/F 1/4" |
| 5 | 701301950A | 5 |
| 6 | 3F00400400 | Tapa de PVC negro D.32 |
| 7 | 4914001000 | Empuñadura para levantar frente galv. PLUS |
| 8 | 3F00400203 | Tapa negro 30x30 |

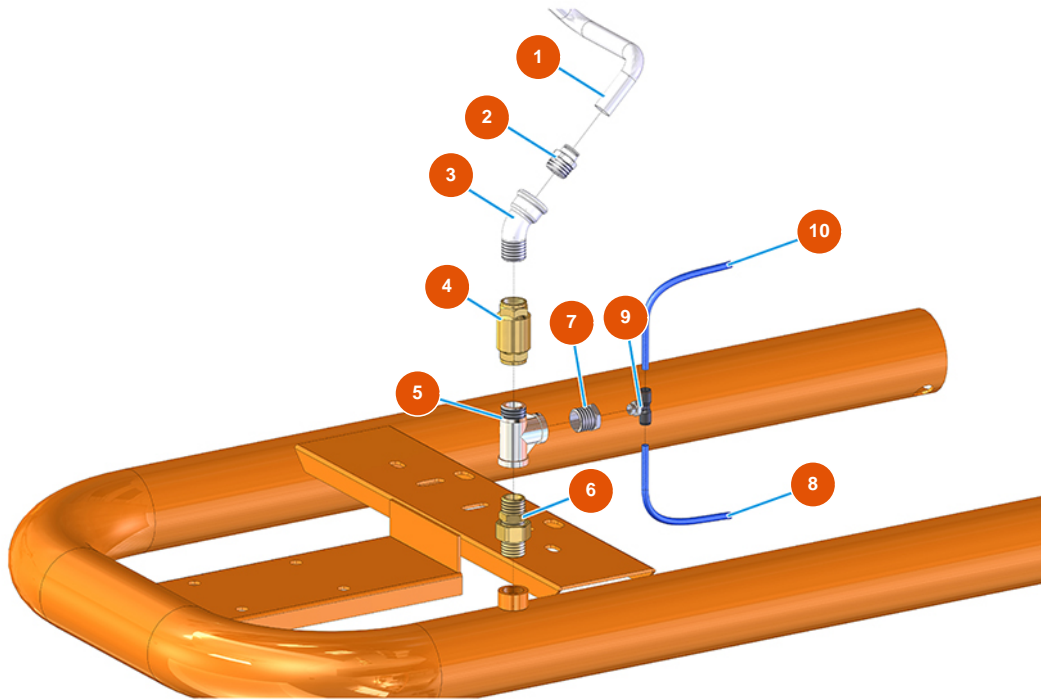
Sistema de transporte de polvo MIXER AIRTECH TOP - Tipo 140 RIETSCHLE - Compresor



Détails des pièces

| Pos. | Référence | Désignation |
|------|------------|-----------------------------|
| 1 | 3B01611000 | Compresor Rietschle DLR 120 |

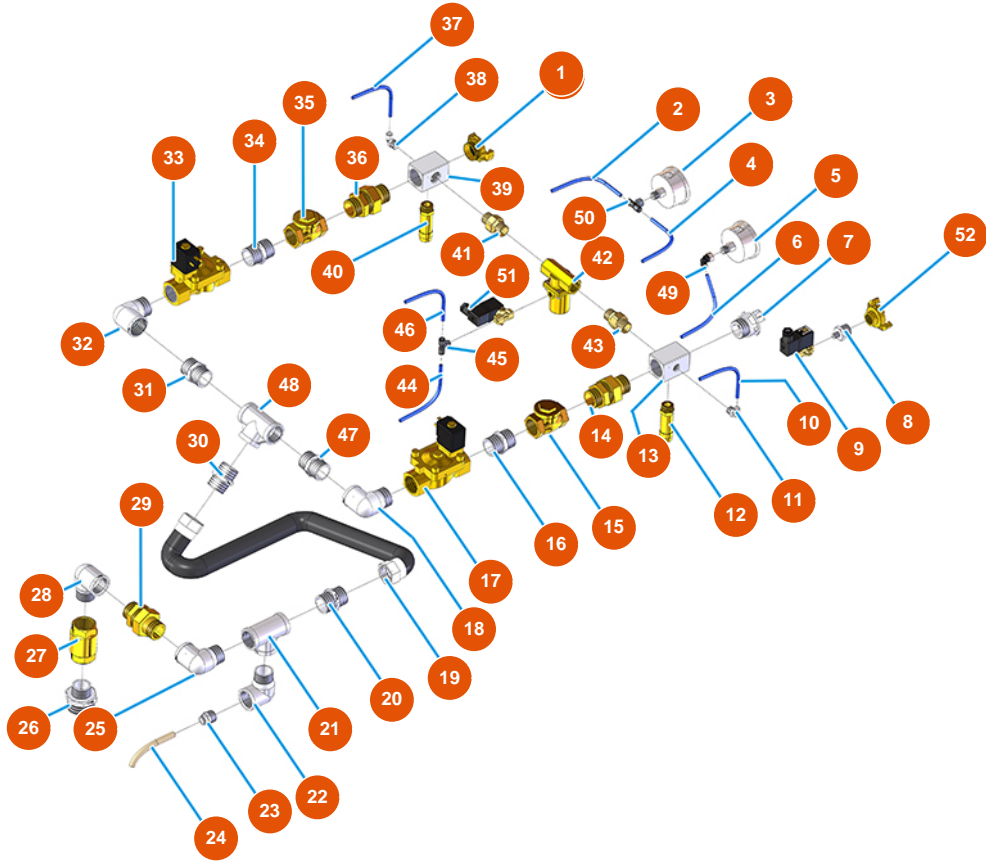
Sistema de transporte de polvo MIXER AIRTECH TOP - Tipo 140 RIETSCHLE - Groupe de aire - A



Détails des pièces

| Pos. | Référence | Désignation |
|------|------------|--|
| 1 | 3G50500200 | Tubo 12X14 RILSAN |
| 2 | 3G50200101 | Conexión legris derecho 1/2X14 3175 |
| 3 | 3G00504001 | Codo 45° galvanizado MF FIG.40 1/2" |
| 4 | 3G01300402 | Válvula de retención EUROPA 1/2" |
| 5 | 3G00513402 | Racor en T HHM galvanizado FIG.134 1/2 |
| 6 | 3G50301201 | Racor 3 piezas M-M OR 1/2-1/2 FIG.7 |
| 7 | 3G50300100 | Reducción acero 1/2X1/4 |
| 8 | 3G50500100 | Tubo ELASTOLLAN 6X4 |
| 9 | 3G50200302 | Conexión legris central T 1/8M |
| 10 | 3G50500100 | Tubo ELASTOLLAN 6X4 |

Sistema de transporte de polvo MIXER AIRTECH TOP - Tipo 140 RIETSCHLE - Grupo de aria - B



Détails des pièces

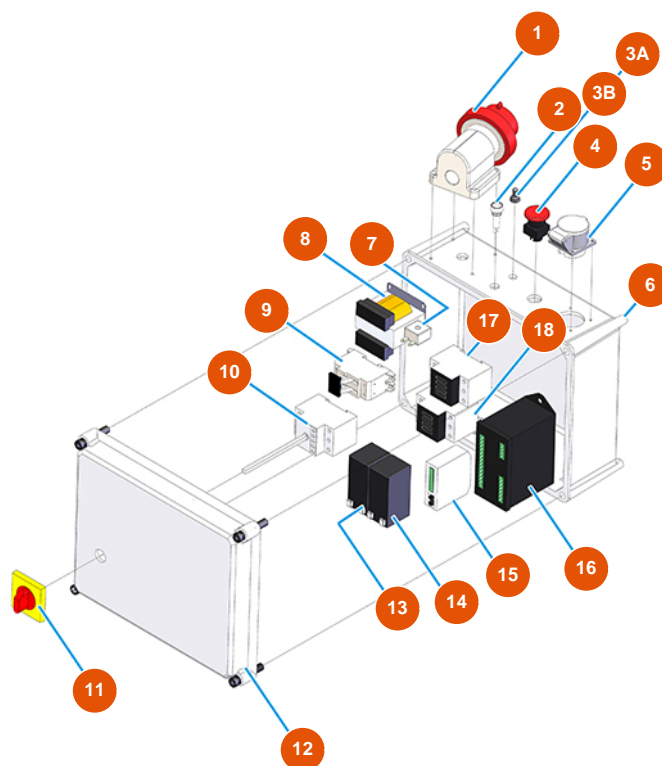
| Pos. | Référence | Désignation |
|------|------------|---|
| 1 | 3A00100304 | Acople Geka rosca externa 1" |
| 2 | 3G50500100 | Tubo ELASTOLLAN 6X4 |
| 3 | 3G00100140 | Manómetro axial 0 - 4 bar |
| 4 | 3G50500100 | Tubo ELASTOLLAN 6X4 |
| 5 | 3G00100140 | Manómetro axial 0 - 4 bar |
| 6 | 3G50500100 | Tubo ELASTOLLAN 6X4 |
| 7 | 3A00400105 | Racor EXPRESS M. 1 |
| 8 | 3G50300100 | Reducción acero 1/2X1/4 |
| 9 | 3G01301106 | Electrov. válvula bypass |
| 10 | 3G50500200 | Tubo 12X14 RILSAN |
| 11 | 3G50200200 | Conexión legris de codo 6x1/4 |
| 12 | 3G01300306 | Válvula de seguridad 1/2" calibrado 5 BAR |

| Pos. | Référence | Désignation |
|------|------------|--|
| 13 | 3G50301003 | Bloque distribuidor AIRTECH 2009 |
| 14 | 3G01700311 | Racor 3 piezas M-M 1" |
| 15 | 3G01300801 | Válvula CLAPET 1" |
| 16 | 3G00528002 | Entrerrosca galvanizado FIG.280 1/2 |
| 17 | 3G00300152 | Electrovalvula 1" M&M |
| 18 | 3G00300152 | Electrovalvula 1" M&M |
| 19 | 3G00509204 | Codo 90° galvanizado MH FIG.92 1" |
| 20 | 8002008003 | Tubo radiator SPL D.25X35 L=650 con racor |
| 21 | 3G00528002 | Entrerrosca galvanizado FIG.280 1/2 |
| 22 | 3G00513004 | Racor en T FFF galvanizado FIG.130 1 |
| 23 | 3G00509204 | Codo 90° galvanizado MH FIG.92 1" |
| 24 | 3G50500200 | Tubo 12X14 RILSAN |
| 25 | 3G00509204 | Codo 90° galvanizado MH FIG.92 1" |
| 26 | 3G00524106 | Reducción galvanizada FIG.241 11/4X1/2 |
| 27 | 3G01300404 | Válvula de retención EUROPA 1" |
| 28 | 3G00509204 | Codo 90° galvanizado MH FIG.92 1" |
| 29 | 3G01700311 | Racor 3 piezas M-M 1" |
| 30 | 3G00528002 | Entrerrosca galvanizado FIG.280 1/2 |
| 31 | 3G00553030 | Tornillo de extensión galvanizado 1" X 60" |
| 32 | 3G00509204 | Codo 90° galvanizado MH FIG.92 1" |
| 33 | 3G00300152 | Electrovalvula 1" M&M |
| 34 | 3G00528002 | Entrerrosca galvanizado FIG.280 1/2 |
| 35 | 3G50300100 | Reducción acero 1/2X1/4 |
| 36 | 3G01700311 | Racor 3 piezas M-M 1" |
| 37 | 3G50500100 | Tubo ELASTOLLAN 6X4 |
| 38 | 3G50200200 | Conexión legris de codo 6x1/4 |
| 39 | 3G50301003 | Bloque distribuidor AIRTECH 2009 |
| 40 | 3G01300302 | Válvula de seguridad 1/2" calibrado 2 BAR |
| 41 | 3G01700300 | Acople 3 cuartos macho/hembra (11) |
| 42 | 3G01301105 | Vál. accionamiento neum. |
| 43 | 3G01700300 | Acople 3 cuartos macho/hembra (11) |
| 44 | 3G50500100 | Tubo ELASTOLLAN 6X4 |
| 45 | 3G50200300 | Conexión legris T MHH 1/4 |
| 46 | 3G50500100 | Tubo ELASTOLLAN 6X4 |



| Pos. | Référence | Désignation |
|------|------------|--|
| 47 | 3G00528002 | Entrerrosca galvanizado FIG.280 1/2 |
| 48 | 3G00513402 | Racor en T HHM galvanizado FIG.134 1/2 |
| 49 | 3G50200200 | Conexión legris de codo 6x1/4 |
| 50 | 3G50200300 | Conexión legris T MHH 1/4 |
| 51 | 3G01300702 | Electroválvula de 3 vías M&M 1/4 |
| 52 | 3A00100202 | Acople Geka rosca interna 1/2" |

Sistema de transporte de polvo MIXER AIRTECH TOP - Tipo 140 RIETSCHLE - Tablero electrónico



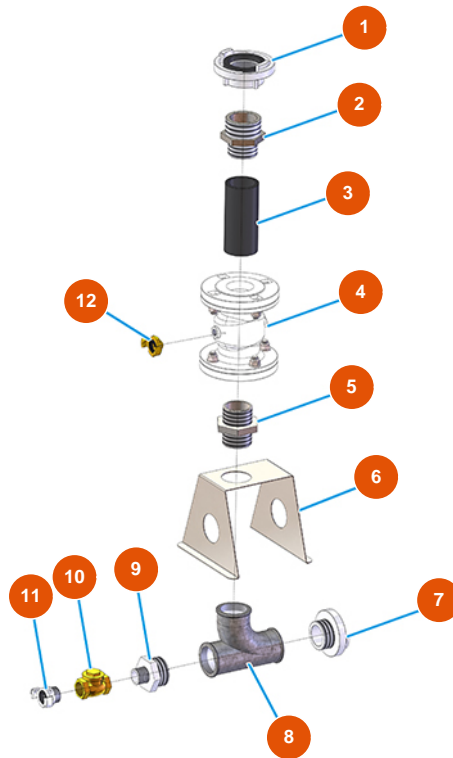
Détails des pièces

| Pos. | Référence | Désignation |
|------|------------|--|
| 1 | 3C03000305 | Clavija saliente 3 polos + neutro + tierra 32A |
| 2 | 8055000100 | Led / puertaled D.10 MM |
| 3A | 3C02100100 | Protección de goma para interruptor |
| 3B | 3C01800200 | Conmutador (1)-0-(1) FASTON T115 G-A |
| 4 | 3C04000510 | Botón de emergencia rojo |
| 5 | 3C02600100 | Tomada inclinada 2 polos + tierra 16A / 42V |
| 6 | 3C00110457 | 6 |
| 7 | 3C00500503 | Transformador AMPEROM.25A R=1:400 |
| 8 | 3C00500402 | Transformador 70/80VA 400/42/24/15 |
| 9 | 3C05050501 | Portafusible bipolar 10,3X38 |
| 10 | 3C01030108 | Magnetotérmico ABB-MS325 20A |
| 11 | 3C01300207 | Maniobra para ABB rojo / amarillo IP64 MS1 |



| Pos. | Référence | Désignation |
|------|------------|--|
| 12 | 3C00110158 | 12 |
| 13 | 3C00120100 | Batería de plomo 12V 1,2AH |
| 14 | 3C00120100 | Batería de plomo 12V 1,2AH |
| 15 | 3C00120200 | Módulo cargador de batería AIRTECH 24VCC |
| 16 | 3C03201650 | Programador Black box para AIRTECH |
| 17 | 3C00700121 | Contactador tripolar 11KW 24AC 1NO 1NC |
| 18 | 3C00700121 | Contactador tripolar 11KW 24AC 1NO 1NC |

Sistema de transporte de polvo MIXER AIRTECH TOP - Tipo 140 RIETSCHLE - Grupo transportador



Détails des pièces

| Pos. | Référence | Désignation |
|------|------------|--|
| 1 | 3A00200101 | Acople STORZ rosca interna 2" 1/2 |
| 2 | 3G00524508 | Entrerrosca reducido galvanizado FIG.245 2 1/2X2 |
| 3 | 3G01310001 | Manguera vál. Ø70 L=150 para grupo transportador |
| 4 | 3G01310000 | Válvula de transportador |
| 5 | 3G00528007 | Entrerrosca galvanizado FIG.280 2" |
| 6 | 4013010100 | 6 |
| 7 | 3A00200301 | Acople STORZ macho 2" |
| 8 | 3G00513101 | Racor en T con un codo 131 2" galvanizado |
| 9 | 3G00524507 | Entrerrosca reducido galvanizado FIG.245 2X1 |
| 10 | 3G01300801 | Válvula CLAPET 1" |
| 11 | 3A00400105 | Racor EXPRESS M. 1 |
| 12 | 3A00100301 | Acople Geka rosca externa 3/8" |