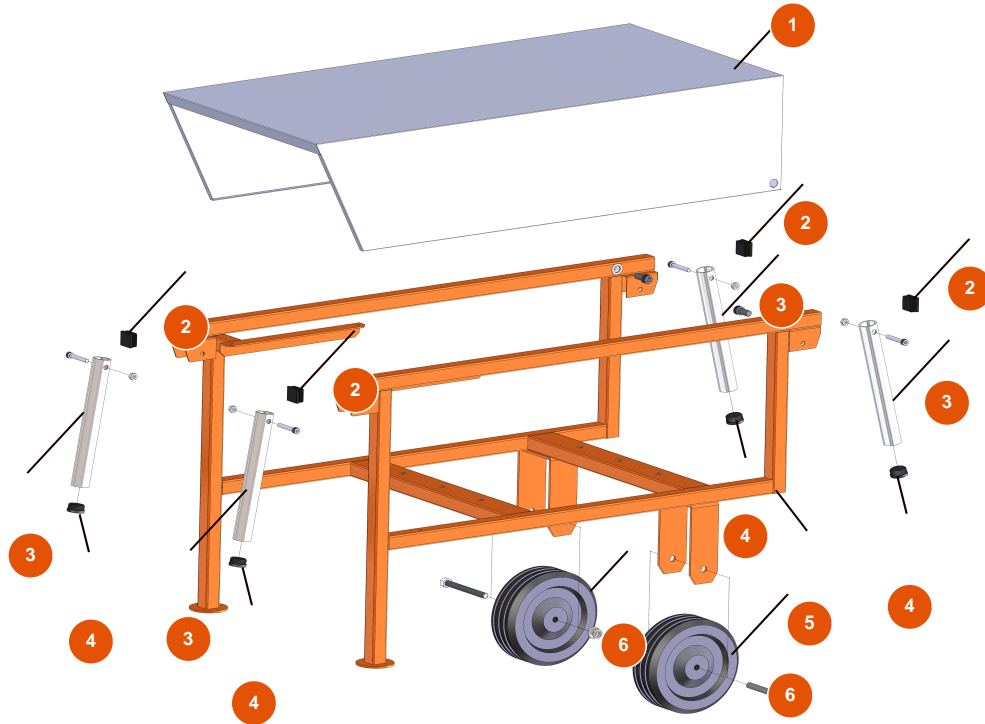


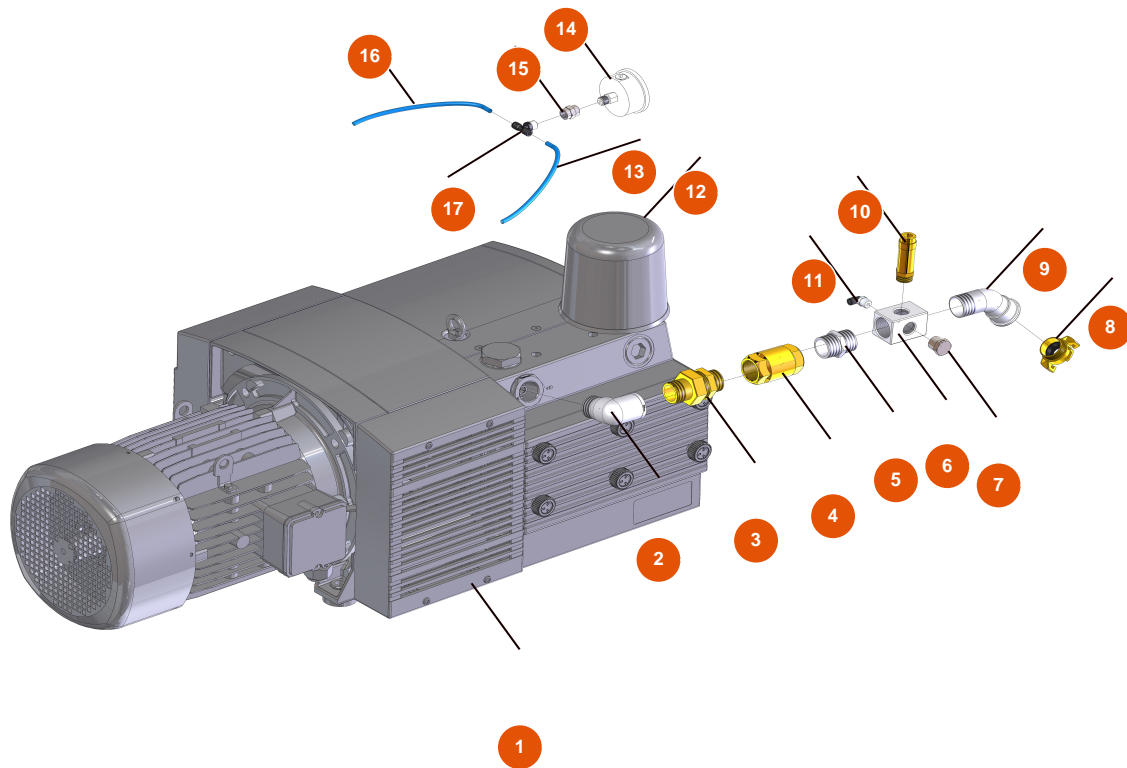
Pulvertransportgruppe MIXER ROL 14 - Typ 140 - Gesamtansicht



Détails des pièces

Pos.	Référence	Désignation
1	4025000500	1
2	3F00400203	Verschlusskappe 30x30 schwarz
3	4914001000	Vorderer Hebegriff verz. PLUS
4	3F00400400	Verschlusskappe PVC schwarz D.32
5	7013003500	5
6	3F00300603	Rad ohne Halterung Ø 200

Pulvertransportgruppe MIXER ROL 14 - Typ 140 - Kompressor

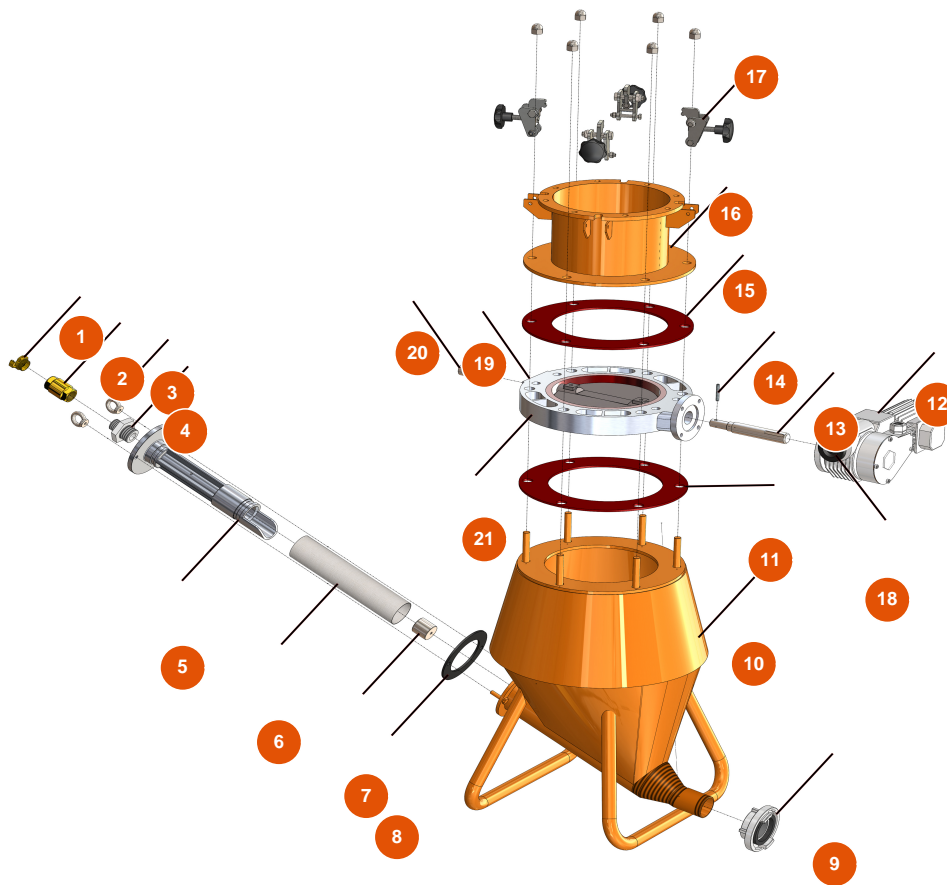


Détails des pièces

Pos.	Référence	Désignation
1	3B01700010	Kompressor KDT3.140/6-29MTKW7,5/9 IE3 BECKER
2	3G00509204	Winkel 90° verzinkt MF FIG.92 1"
3	3G01700311	3-teiliger Anschluss AG-AG 1"
4	3G01300404	Rückschlagventil EUROPA 1"
5	3G00528004	Verzinkter Nippel FIG.280 1"
6	3G50301003	Verteilerblock AIRTECH 2009
7	3G50301103	Verschlusskappe aus Stahl 1/2"
8	3A00100304	Geka-Anschluss Außengewinde 1"
9	3G00504005	Winkel 45° verzinkt MF ABB.40 1"
10	3G01300305	Sicherheitsventil 1/2" kalibriert 3 BAR
11	3G50200200	Legris-Anschluss Winkel 6X1/4
12	3B01702100	Kompletter Außenluftfilter 100/140
13	3G50500100	ELASTOLLAN-Rohr 6X4

Pos.	Référence	Désignation
14	3G00100140	Axialmanometer 0 - 4 bar
15	3G50300900	Muffe 1/4 1/4 30M
16	3G50500100	ELASTOLLAN-Rohr 6X4
17	3G50200300	Legris-Anschluss T MFF 1/4

Pulvertransportgruppe MIXER ROL 14 - Typ 140 - Amphore



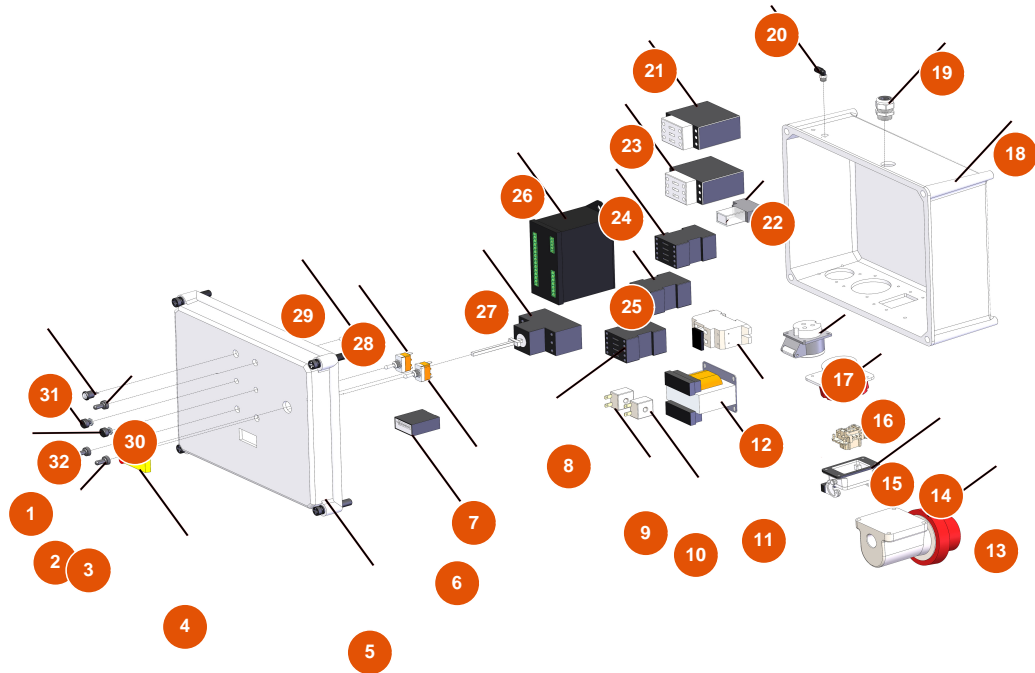
Détails des pièces

Pos.	Référence	Désignation
1	3A00100304	Geka-Anschluss Außengewinde 1"
2	3G01300404	Rückschlagventil EUROPA 1"
3	3T01100202	Ösenschraube verzinkt F 10
4	3G00524506	Reduzierter verzinkter Nippel FIG.245 1"1/4X1"
5	4003005000	Aluminium-Injektor gedreht
6	3G00800101	Gewebefilter für Injektor MK800 PT11
7	4003006000	Einspritzdüse verchromt
8	4920002000	Gummidichtung Injek. 160X105X5 mit Bohrungen
9	3A00200100	Anschluss STORZ Innengewinde 2"
10	702200100A	Amphore Anlage ROLLE 14
11	4920007000	Gummidichtung/Leinwand V/A/C 390X265X5
12	3D00600101	Stellantrieb SM63 SR92 A63 1/300
13	4922009000	Steuerwelle D.28x200 mit Nut x Scheibe



Pos.	Référence	Désignation
14	3T02405001	Konischer Gewindestecker m8 L=60
15	4920007000	Gummidichtung/Leinwand V/A/C 390X265X5
16	702900100A	Silo-Anschlusskragen ROL 14
17	7023003000	Amphorenhaken ROL 14
18	3D50400101	Handrad für Stellglied A63
19	4003026000	Körper Absperrklappe Aluminium mit Dichtung
20	4922008000	Stützwelle D.28x109
21	4003022000	Ventilscheibe Gusseisen GS500

Pulvertransportgruppe MIXER ROL 14 - Typ 140 - ELEKTRISCHER SCHALTKASTEN



Détails des pièces

Pos.	Référence	Désignation
1	3C00300100	Potentiometer SFERNICE P16NP-4K7
2	3C02100100	Gummischutz für Schalter
3	3C02100100	Gummischutz für Schalter
4	3C01300207	Manöver x ABB rot/gelb IP64 MS1
5	3C00110155	5
6	3C02300200	Stundenzähler 24V AC 50HZ TH634
7	3C01801000	Schalter 1-0 T115 F-A
8	3C00700107	Schütz ABB A8-30-01 4KW
9	3C00500502	Transformator AMPEROM.25A R=1:200
10	3C00500503	Transformator AMPEROM.25A R=1:400
11	3C00500402	Transformator 70/80VA 400/42/24/15
12	3C05050800	Sicherungshalter 5X20 PHONIX UK5-HESIL

Pos.	Référence	Désignation
13	3C03000305	Wandstecker 3polig +neutral+Erde 32A GW 60442
14	3C02800300	Gehäuse 6polig 1 Hebel CHI06L Glättmaschine VERTIGO
15	3C02700300	Frucht Steckdose 6-polig CNF06
16	3C02600203	Steckdose inkl. 3P+T 16A GW 62231
17	3C02600100	Schrägsteckdose 2-polig+Erde 16A 12H 42V
18	3C00110453	18
19	3C04200201	Reißfeste Kabelverschraubung PG.9
20	3G50400201	Luftanschluss 90GR M 1/8
21	3C00700203	Schütz ABB A26-30-10 11 KW
22	3C00600900	Relais 2 SC 48 VAC FINDER
23	3C00700203	Schütz ABB A26-30-10 11 KW
24	3C00700107	Schütz ABB A8-30-01 4KW
25	3C00700107	Schütz ABB A8-30-01 4KW
26	3C03201610	Black-Box-Programmierer für ROL 14
27	3C01030108	Magnet ABB-MS325 20A
28	3C01801000	Schalter 1-0 T115 F-A
29	3C01800200	Schalter (1)-0-(1) FASTON T115 G-A
30	3C02100100	Gummischutz für Schalter
31	8055000100	LED / Ledhalter D.10 MM
32	3C00300100	Potentiometer SFERNICE P16NP-4K7