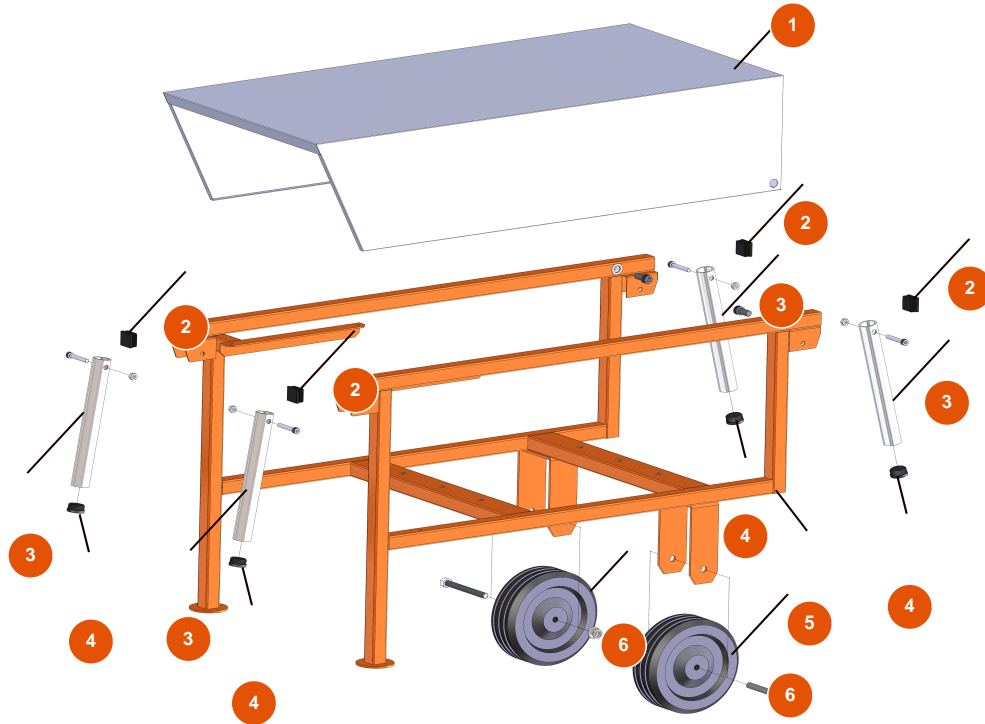


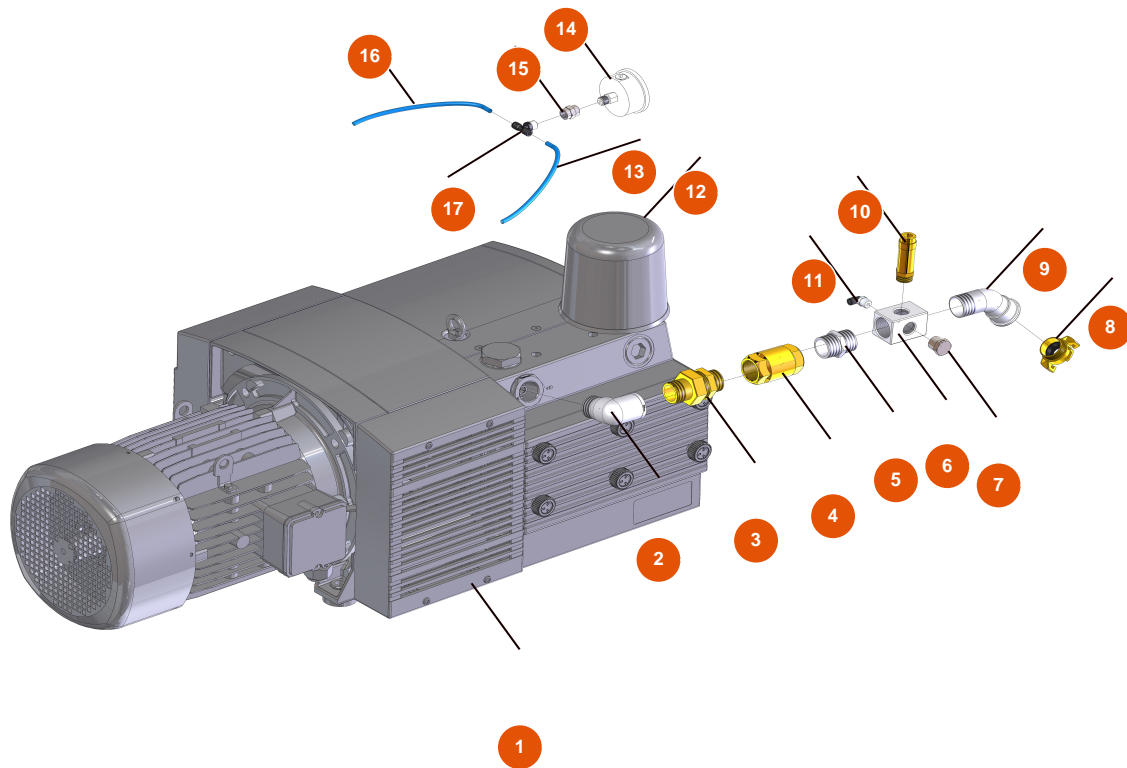
## Groupe transport de pulvérulent MIXER ROL 14 - Type 140 - Vue générale



### Détails des pièces

Pos.	Référence	Désignation
1	4025000500	1
2	3F00400203	Bouchon noir 30x30
3	4914001000	Poignée de levage avant galv. PLUS
4	3F00400400	Bouchon en PVC noir D.32
5	7013003500	5
6	3F00300603	Roue sans support Ø 200

## Groupe transport de pulvérulent MIXER ROL 14 - Type 140 - Compresseur



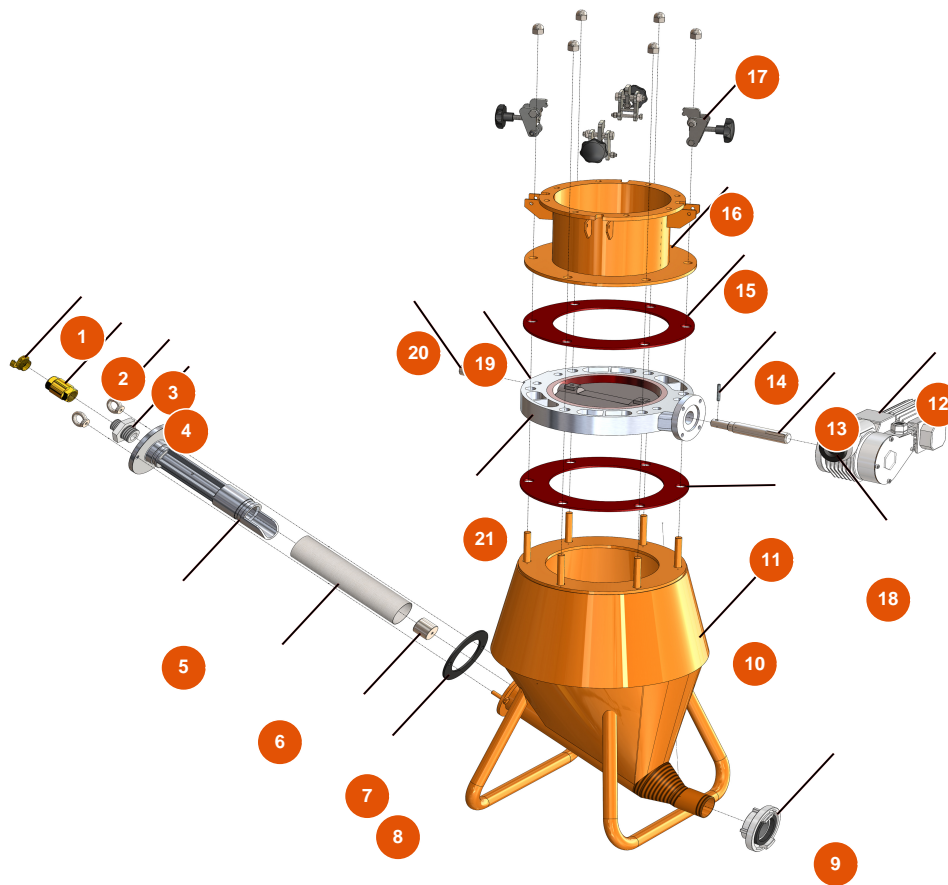
### Détails des pièces

Pos.	Référence	Désignation
1	3B01700010	Compresseur KDT3.140/6-29MTKW7,5/9 IE3 BECKER
2	3G00509204	Coude 90° galvanisé MH FIG.92 1"
3	3G01700311	Joint 3 pièces M-M 1"
4	3G01300404	Clapet anti-retour EUROPA 1"
5	3G00528004	Mamelon galvanisé FIG.280 1"
6	3G50301003	Bloc distributeur AIRTECH 2009
7	3G50301103	Bouchon en acier 1/2"
8	3A00100304	Raccord Geka mâle 1"
9	3G00504005	Coude 45° galvanisé MF FIG.40 1"
10	3G01300305	Soupape de sécurité 1/2" calibrated 3 BAR
11	3G50200200	Raccord legris coude 6X1/4
12	3B01702100	Filtre à air extérieur complet 100/140
13	3G50500100	Tuyau ELASTOLLAN 6X4



Pos.	Référence	Désignation
14	3G00100140	Manomètre axial 0-4 bar
15	3G50300900	Manchon 1/4 1/4 30M
16	3G50500100	Tuyau ELASTOLLAN 6X4
17	3G50200300	Raccord legris T MFF 1/4

## Groupe transport de pulvérulent MIXER ROL 14 - Type 140 - Amphore

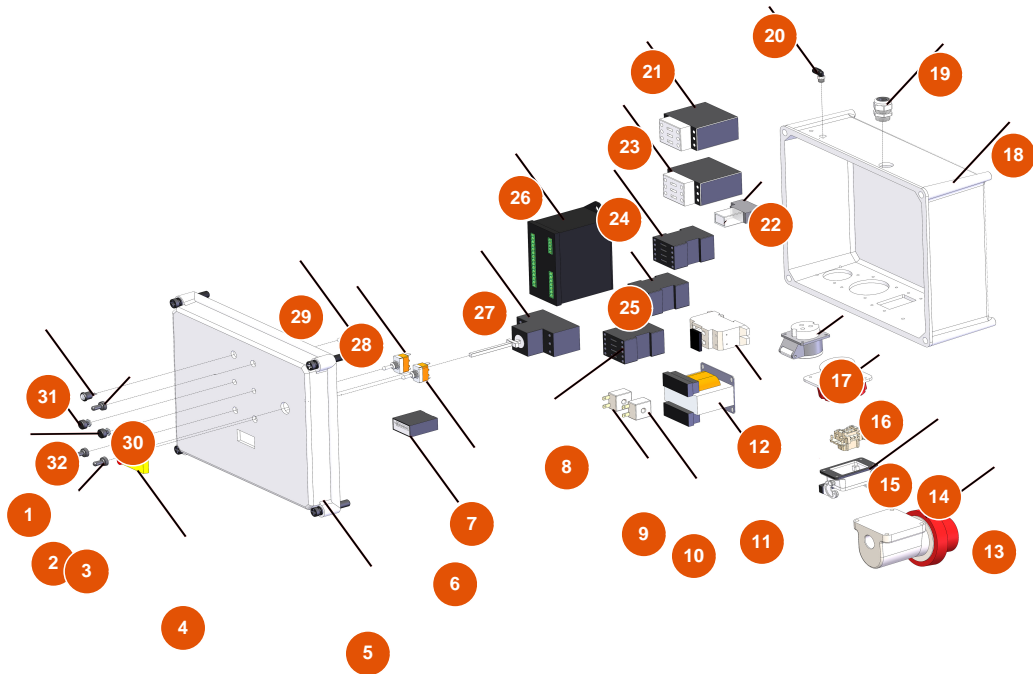


### Détails des pièces

Pos.	Référence	Désignation
1	3A00100304	Raccord Geka mâle 1"
2	3G01300404	Clapet anti-retour EUROPA 1"
3	3T01100202	Boulon à oeil galvanisé F 10
4	3G00524506	Mamelon réduit galvanisé FIG.245 1"1/4X1"
5	4003005000	Injecteur en aluminium tourné
6	3G00800101	Filtre en toile pour filtre MK800 PT11
7	4003006000	Buse injecteur chromé
8	4920002000	Joint en caoutchouc injet. 160x105x5 avec trous
9	3A00200100	Raccord STORZ femelle 2"
10	702200100A	Amphore ROL 14
11	4920007000	Joint en caoutchouc / toile V/A/C 390X265X5
12	3D00600101	Actionneur SM63 SR92 A63 1/300
13	4922009000	Arbre d'entraînement D.28x200 avec slot x disc

Pos.	Référence	Désignation
14	3T02405001	Goupille conique filetee m8 L = 60
15	4920007000	Joint en caoutchouc / toile V/A/C 390X265X5
16	702900100A	Collier de fixation de silo ROL 14
17	7023003000	Crochet amphore ROL 14 complet
18	3D50400101	Volant pour actionneur A63
19	4003026000	Corps vanne papillon aluminium a/joint
20	4922008000	Arbre de support D.28x109
21	4003022000	Disque vanne fonte GS500

## Groupe transport de pulvérulent MIXER ROL 14 - Type 140 - Panneau électrique



### Détails des pièces

Pos.	Référence	Désignation
1	3C00300100	Potentiomètre SFERNICE P16NP-4K7
2	3C02100100	Protection en caoutchouc pour interrupteur
3	3C02100100	Protection en caoutchouc pour interrupteur
4	3C01300207	Manoeuvre x ABB rouge / jaune IP64 MS1
5	3C00110155	5
6	3C02300200	Compte-heures 24V AC 50HZ TH634
7	3C01801000	Commutateur 1-0 T115 F-A
8	3C00700107	Contacteur ABB A8-30-01 4KW
9	3C00500502	Transformateur AMPEROM.25A R=1:200
10	3C00500503	Transformateur AMPEROM.25A R=1:400
11	3C00500402	Transformateur 70/80VA 400/42/24/15
12	3C05050800	Porte-fusible 5X20 PHONIX UK5-HESIL
13	3C03000305	Prise mâle saillie 3 pôles + neutre + terre 32A

Pos.	Référence	Désignation
14	3C02800300	Embase 6 pôles 1 levier pour talocheuse VERTIGO
15	3C02700300	Insert femelle 6 pôles 16A
16	3C02600203	Prise encastrée 3P+T 16A GW 62231
17	3C02600100	Prise femelle inclinée 2 pôles + terre 16A / 42V
18	3C00110453	18
19	3C04200201	Presse-étoupe anti-arrachement PG.9
20	3G50400201	Connexion d'air 90GR M 1/8
21	3C00700203	Contacteur ABB A26-30-10 11 KW
22	3C00600900	Relais 2SC 48 VAC FINDER
23	3C00700203	Contacteur ABB A26-30-10 11 KW
24	3C00700107	Contacteur ABB A8-30-01 4KW
25	3C00700107	Contacteur ABB A8-30-01 4KW
26	3C03201610	Programmateur Black box pour ROL 14
27	3C01030108	Magnétique ABB-MS325 20A
28	3C01801000	Commutateur 1-0 T115 F-A
29	3C01800200	Commutateur (1)-0-(1) FASTON T115 G-A
30	3C02100100	Protection en caoutchouc pour interrupteur
31	8055000100	Led / porte led D.10 MM
32	3C00300100	Potentiomètre SFERNICE P16NP-4K7