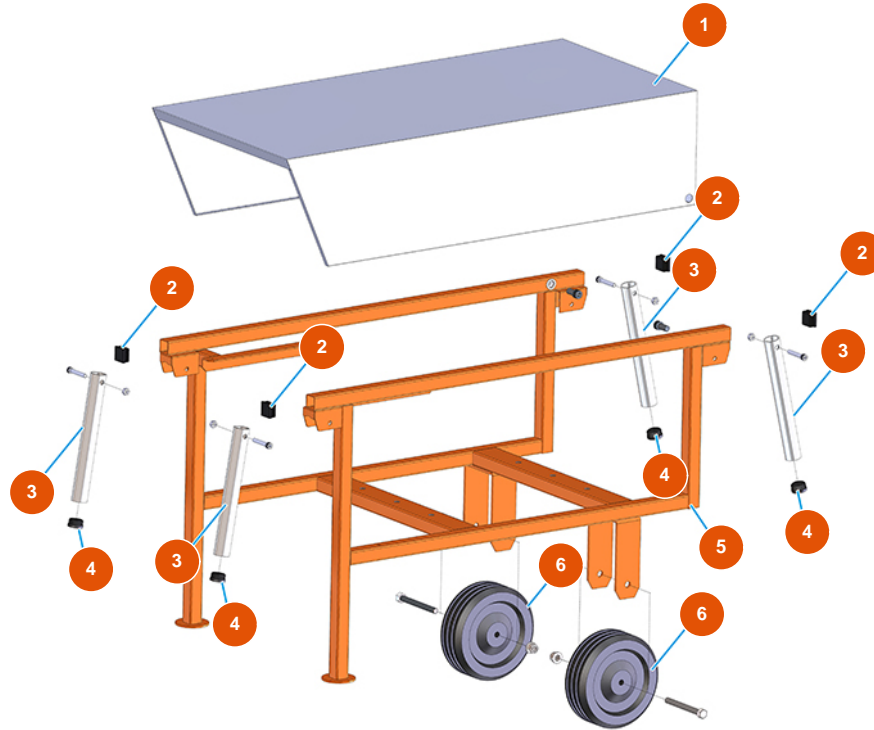


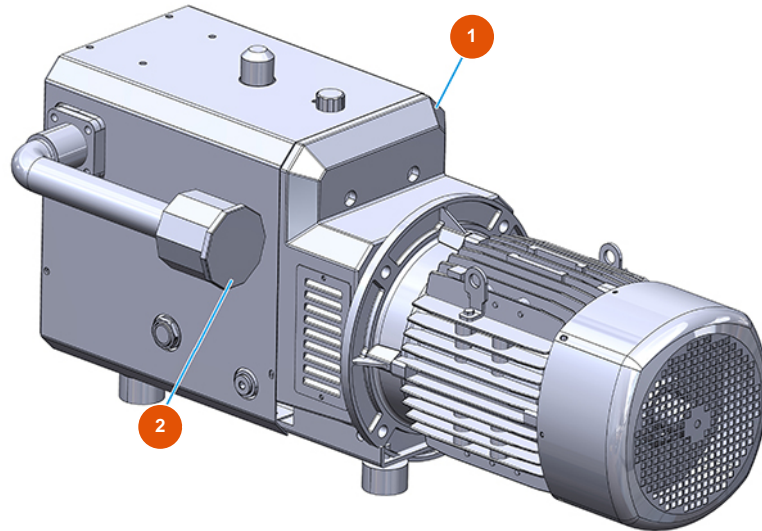
## Pulvertransportgruppe MIXER ROL 14 - Typ 100 RIETSCHLE - Gesamtansicht



### Détails des pièces

| Pos. | Référence  | Désignation                      |
|------|------------|----------------------------------|
| 1    | 4025000500 | 1                                |
| 2    | 3F00400203 | Verschlusskappe 30x30 schwarz    |
| 3    | 4914001000 | Vorderer Hebegriff verz. PLUS    |
| 4    | 3F00400400 | Verschlusskappe PVC schwarz D.32 |
| 5    | 7013003500 | 5                                |
| 6    | 3F00300603 | Rad ohne Halterung Ø 200         |

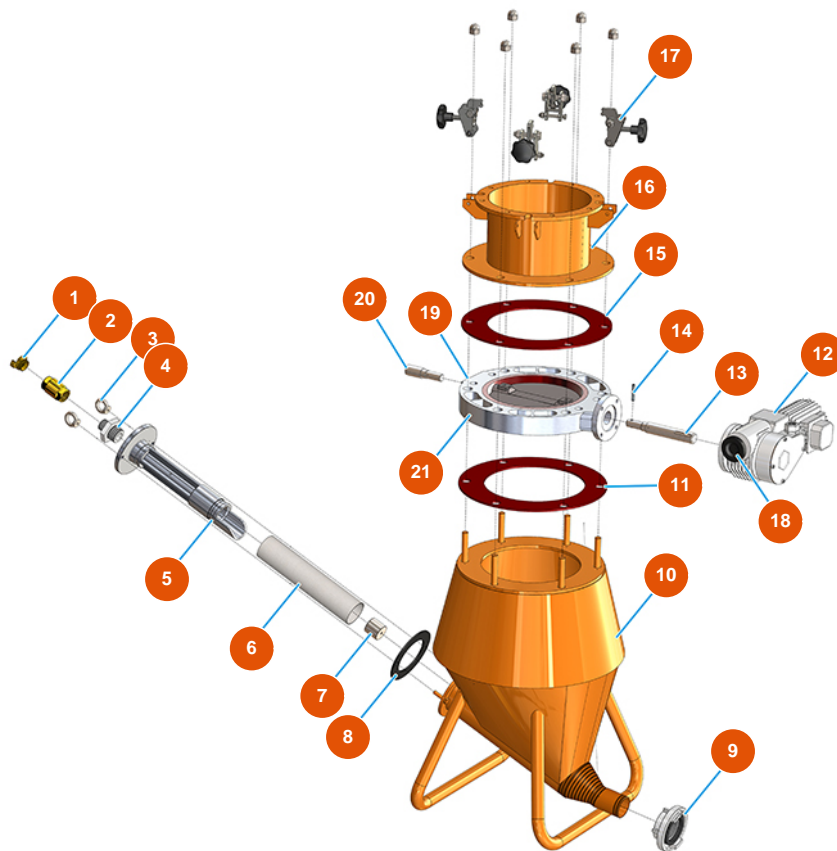
## Pulvertransportgruppe MIXER ROL 14 - Typ 100 RIETSCHLE - Kompressor



### Détails des pièces

| Pos. | Référence  | Désignation                            |
|------|------------|--|
| 1    | 3B01610000 | Kompressor Rietschle DLR 100           |
| 2    | 3B01620000 | Kompletter Filter Kompressor Rietschle |

## Pulvertransportgruppe MIXER ROL 14 - Typ 100 RIETSCHLE - Amphoren

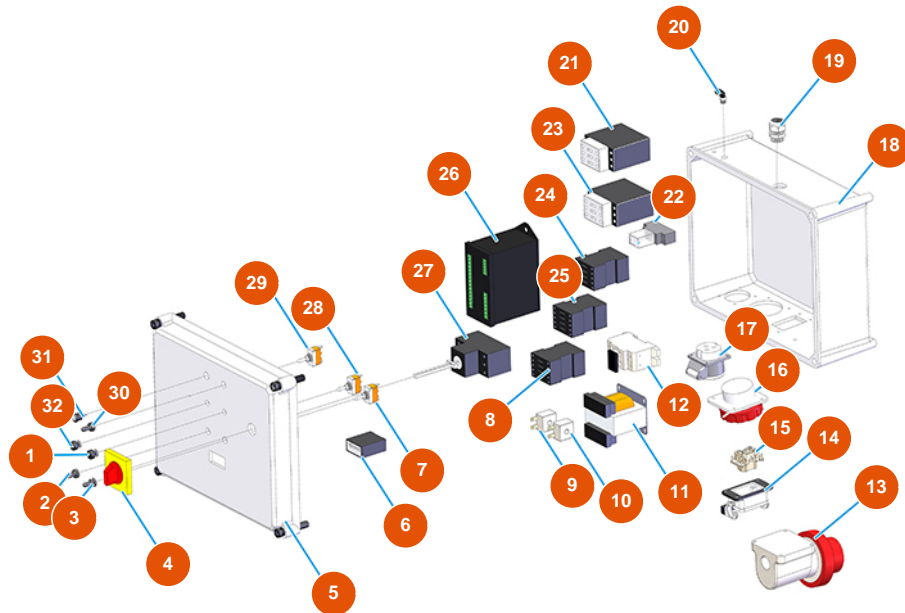


### Détails des pièces

| Pos. | Référence  | Désignation                                    |
|------|------------|--|
| 1    | 3A00100304 | Geka-Anschluss Außengewinde 1"                 |
| 2    | 3G01300404 | Rückschlagventil EUROPA 1"                     |
| 3    | 3T01100202 | Ösenschraube verzinkt F 10                     |
| 4    | 3G00524506 | Reduzierter verzinkter Nippel FIG.245 1"1/4X1" |
| 5    | 4003005000 | Aluminium-Injektor gedreht                     |
| 6    | 3G00800101 | Gewebefilter für Injektor MK800 PT11           |
| 7    | 4003006000 | Einspritzdüse verchromt                        |
| 8    | 4920002000 | Gummidichtung Injek. 160X105X5 mit Bohrungen   |
| 9    | 3A00200100 | Anschluss STORZ Innengewinde 2"                |
| 10   | 702200100A | Amphore Anlage ROLLE 14                        |
| 11   | 4920007000 | Gummidichtung/Leinwand V/A/C 390X265X5         |
| 12   | 3D00600101 | Stellantrieb SM63 SR92 A63 1/300               |
| 13   | 4922009000 | Steuerwelle D.28x200 mit Nut x Scheibe         |

| Pos. | Référence  | Désignation                                 |
|------|------------|---|
| 14   | 3T02405001 | Konischer Gewindestecker m8 L=60            |
| 15   | 4920007000 | Gummidichtung/Leinwand V/A/C 390X265X5      |
| 16   | 702900100A | Silo-Anschlusskragen ROL 14                 |
| 17   | 7023003000 | Amphorenhaken ROL 14                        |
| 18   | 3D50400101 | Handrad für Stellglied A63                  |
| 19   | 4003026000 | Körper Absperrklappe Aluminium mit Dichtung |
| 20   | 4922008000 | Stützwelle D.28x109                         |
| 21   | 4003022000 | Ventilscheibe Gusseisen GS500               |

## Pulvertransportgruppe MIXER ROL 14 - Typ 100 RIETSCHLE - Elektrischer schaltkasten



### Détails des pièces

| Pos. | Référence  | Désignation                            |
|------|------------|--|
| 1    | 3C00300100 | Potentiometer SFERNICE P16NP-4K7       |
| 2    | 3C02100100 | Gummischutz für Schalter               |
| 3    | 3C02100100 | Gummischutz für Schalter               |
| 4    | 3C01300207 | Manöver x ABB rot/gelb IP64 MS1        |
| 5    | 3C00110155 | 5                                      |
| 6    | 3C02300200 | Stundenzähler 24V AC 50HZ TH634        |
| 7    | 3C01801000 | Schalter 1-0 T115 F-A                  |
| 8    | 3C00700107 | Schütz ABB A8-30-01 4KW                |
| 9    | 3C00500502 | Transformator AMPEROM.25A R=1:200      |
| 10   | 3C00500503 | Transformator AMPEROM.25A R=1:400      |
| 11   | 3C00500402 | Transformator 70/80VA 400/42/24/15     |
| 12   | 3C05050800 | Sicherungshalter 5X20 PHONIX UK5-HESIL |

| Pos. | Référence  | Désignation   |
|------|------------|---|
| 13   | 3C03000305 | Wandstecker 3polig +neutral+Erde 32A GW 60442       |
| 14   | 3C02800300 | Gehäuse 6polig 1 Hebel CHI06L Glättmaschine VERTIGO |
| 15   | 3C02700300 | Frucht Steckdose 6-polig CNF06                      |
| 16   | 3C02600203 | Steckdose inkl. 3P+T 16A GW 62231                   |
| 17   | 3C02600100 | Schrägsteckdose 2-polig+Erde 16A 12H 42V            |
| 18   | 3C00110453 | 18  |
| 19   | 3C04200201 | Reißfeste Kabelverschraubung PG.9                   |
| 20   | 3G50400201 | Luftanschluss 90GR M 1/8                            |
| 21   | 3C00700203 | Schütz ABB A26-30-10 11 KW                          |
| 22   | 3C00600900 | Relais 2 SC 48 VAC FINDER                           |
| 23   | 3C00700203 | Schütz ABB A26-30-10 11 KW                          |
| 24   | 3C00700107 | Schütz ABB A8-30-01 4KW                             |
| 25   | 3C00700107 | Schütz ABB A8-30-01 4KW                             |
| 26   | 3C03201610 | Black-Box-Programmierer für ROL 14                  |
| 27   | 3C01030108 | Magnet ABB-MS325 20A                                |
| 28   | 3C01801000 | Schalter 1-0 T115 F-A                               |
| 29   | 3C01800200 | Schalter (1)-0-(1) FASTON T115 G-A                  |
| 30   | 3C02100100 | Gummischutz für Schalter                            |
| 31   | 8055000100 | LED / Ledhalter D.10 MM                             |
| 32   | 3C00300100 | Potentiometer SFERNICE P16NP-4K7                    |