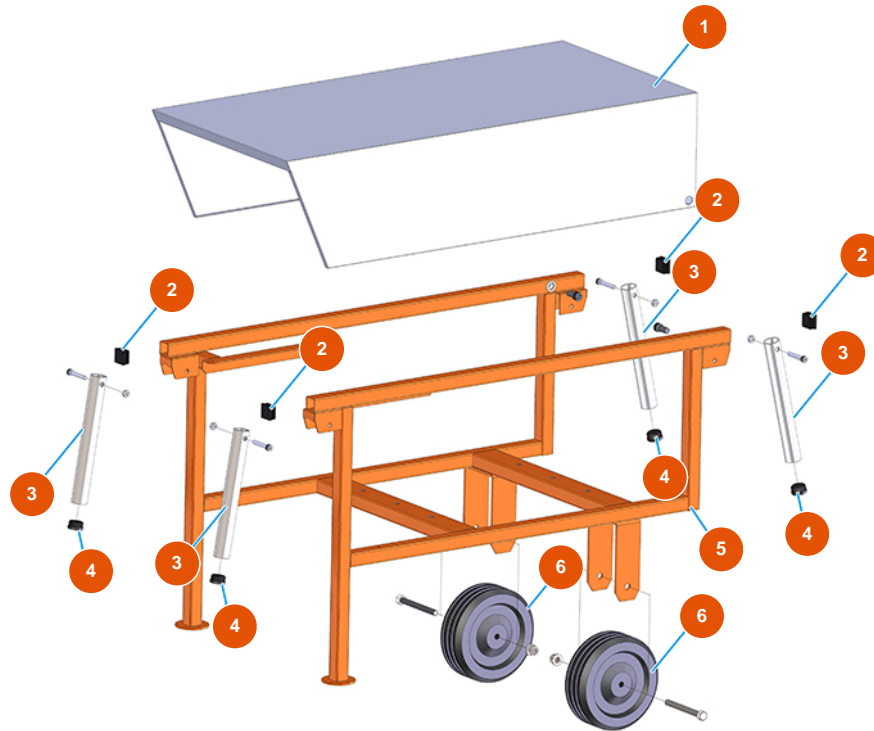


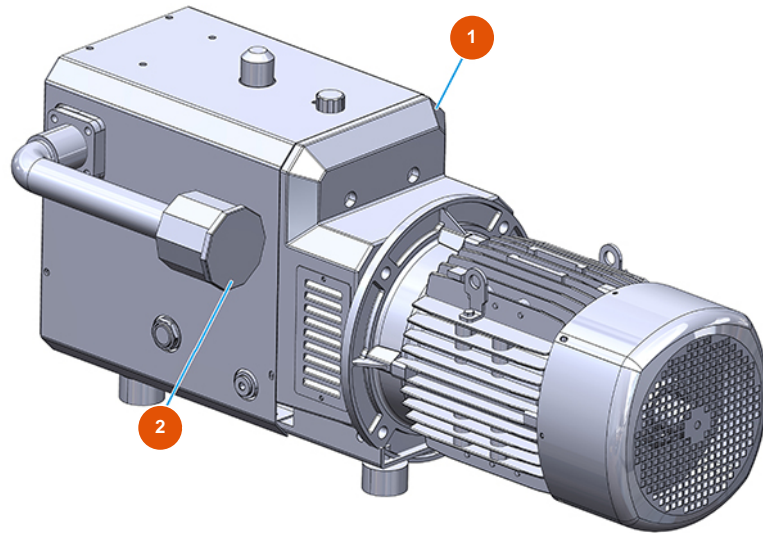
## Sistema de transporte de polvo MIXER ROL 14 - Tipo 100 RIETSCHLE - Vista general



### Détails des pièces

| Pos. | Référence  | Désignation                                |
|------|------------|--|
| 1    | 4025000500 | 1  |
| 2    | 3F00400203 | Tapa negro 30x30                           |
| 3    | 4914001000 | Empuñadura para levantar frente galv. PLUS |
| 4    | 3F00400400 | Tapa de PVC negro D.32                     |
| 5    | 7013003500 | 5  |
| 6    | 3F00300603 | Rueda sin soporte Ø 200                    |

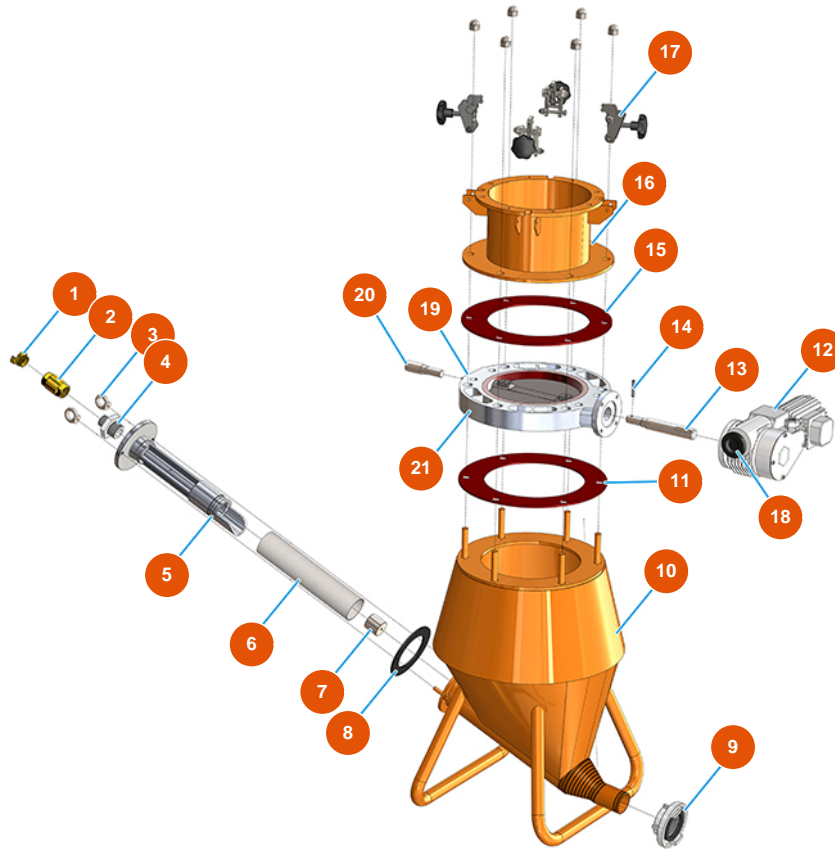
## Sistema de transporte de polvo MIXER ROL 14 - Tipo 100 RIETSCHLE - Compresor



### Détails des pièces

| Pos. | Référence  | Désignation                            |
|------|------------|--|
| 1    | 3B01610000 | Compresor Rietschle DLR 100            |
| 2    | 3B01620000 | Filtro de compresor completo Rietschle |

## Sistema de transporte de polvo MIXER ROL 14 - Tipo 100 RIETSCHLE - ANFORA



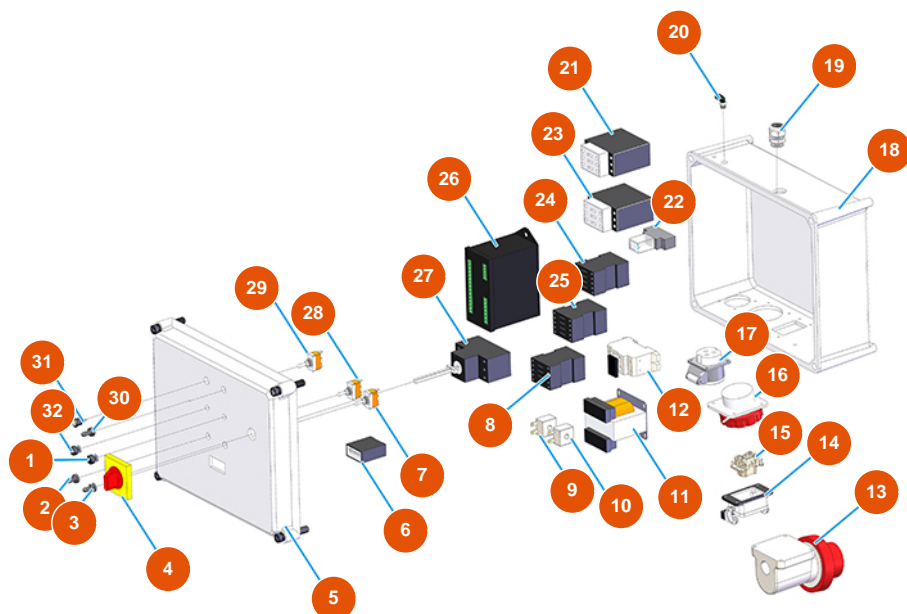
### Détails des pièces

| Pos. | Référence  | Désignation                                       |
|------|------------|---|
| 1    | 3A00100304 | Acople Geka rosca externa 1"                      |
| 2    | 3G01300404 | Válvula de retención EUROPA 1"                    |
| 3    | 3T01100202 | Cáncamo galvanizado F 10                          |
| 4    | 3G00524506 | Entrerrosca reducido galvanizado FIG.245 1"1/4X1" |
| 5    | 4003005000 | Inyector de aluminio torneado                     |
| 6    | 3G00800101 | Filtro tela para inyector MK800 PT11              |
| 7    | 4003006000 | Boquilla del inyector cromado                     |
| 8    | 4920002000 | Junta caucho inyect. 160X105X5 con agujeros       |
| 9    | 3A00200100 | Acople STORZ rosca interna 2"                     |
| 10   | 702200100A | Ánfora ROL 14                                     |
| 11   | 4920007000 | Junta de goma / lona V/A/C 390X265X5              |
| 12   | 3D00600101 | Actuador SM63 SR92 A63 1/300                      |



| Pos. | Référence  | Désignation                                    |
|------|------------|--|
| 13   | 4922009000 | Eje transmision D.28x200 con ranura x disco    |
| 14   | 3T02405001 | Pasador cónico roscado m8 L= 60                |
| 15   | 4920007000 | Junta de goma / lona V/A/C 390X265X5           |
| 16   | 702900100A | Collar de fijación para silo ROL 14            |
| 17   | 7023003000 | Gancho ánfora completo ROL 14                  |
| 18   | 3D50400101 | Volante para actuador A63                      |
| 19   | 4003026000 | Cuerpo válvula de mariposa de aluminio c/junta |
| 20   | 4922008000 | Eje soporte D.28x109                           |
| 21   | 4003022000 | Disco válvula hierro fundido GS500             |

## Sistema de transporte de polvo MIXER ROL 14 - Tipo 100 RIETSCHLE - Tablero electrónico



### Détails des pièces

| Pos. | Référence  | Désignation                                |
|------|------------|--|
| 1    | 3C00300100 | Potenciómetro SFERNICE P16NP-4K7           |
| 2    | 3C02100100 | Protección de goma para interruptor        |
| 3    | 3C02100100 | Protección de goma para interruptor        |
| 4    | 3C01300207 | Maniobra para ABB rojo / amarillo IP64 MS1 |
| 5    | 3C00110155 | 5  |
| 6    | 3C02300200 | Contador de horas 24V AC 50HZ TH634        |
| 7    | 3C01801000 | Conmutador 1-0 T115 F-A                    |
| 8    | 3C00700107 | Contactador ABB A8-30-01 4KW               |
| 9    | 3C00500502 | Transformador AMPEROM.25A R=1:200          |
| 10   | 3C00500503 | Transformador AMPEROM.25A R=1:400          |
| 11   | 3C00500402 | Transformador 70/80VA 400/42/24/15         |
| 12   | 3C05050800 | Portafusible 5X20 PHONIX UK5-HESIL         |

| Pos. | Référence  | Désignation                                    |
|------|------------|--|
| 13   | 3C03000305 | Clavija saliente 3 polos + neutro + tierra 32A |
| 14   | 3C02800300 | Base 6 polos 1 leva para fratasadora VERTIGO   |
| 15   | 3C02700300 | Inserto hembra 6 polos 16A                     |
| 16   | 3C02600203 | Toma empotrable 3P+T 16A GW 62231              |
| 17   | 3C02600100 | Tomada inclinada 2 polos + tierra 16A / 42V    |
| 18   | 3C00110453 | 18   |
| 19   | 3C04200201 | Prensaestopa PG.9                              |
| 20   | 3G50400201 | Conexión de aire 90GR M 1/8                    |
| 21   | 3C00700203 | Contactador ABB A26-30-10 11 KW                |
| 22   | 3C00600900 | Relé 2SC 48 VAC FINDER                         |
| 23   | 3C00700203 | Contactador ABB A26-30-10 11 KW                |
| 24   | 3C00700107 | Contactador ABB A8-30-01 4KW                   |
| 25   | 3C00700107 | Contactador ABB A8-30-01 4KW                   |
| 26   | 3C03201610 | Programador Black box para ROL 14              |
| 27   | 3C01030108 | Magnetotérmico ABB-MS325 20A                   |
| 28   | 3C01801000 | Conmutador 1-0 T115 F-A                        |
| 29   | 3C01800200 | Conmutador (1)-0-(1) FASTON T115 G-A           |
| 30   | 3C02100100 | Protección de goma para interruptor            |
| 31   | 8055000100 | Led / puertaled D.10 MM                        |
| 32   | 3C00300100 | Potenciómetro SFERNICE P16NP-4K7               |