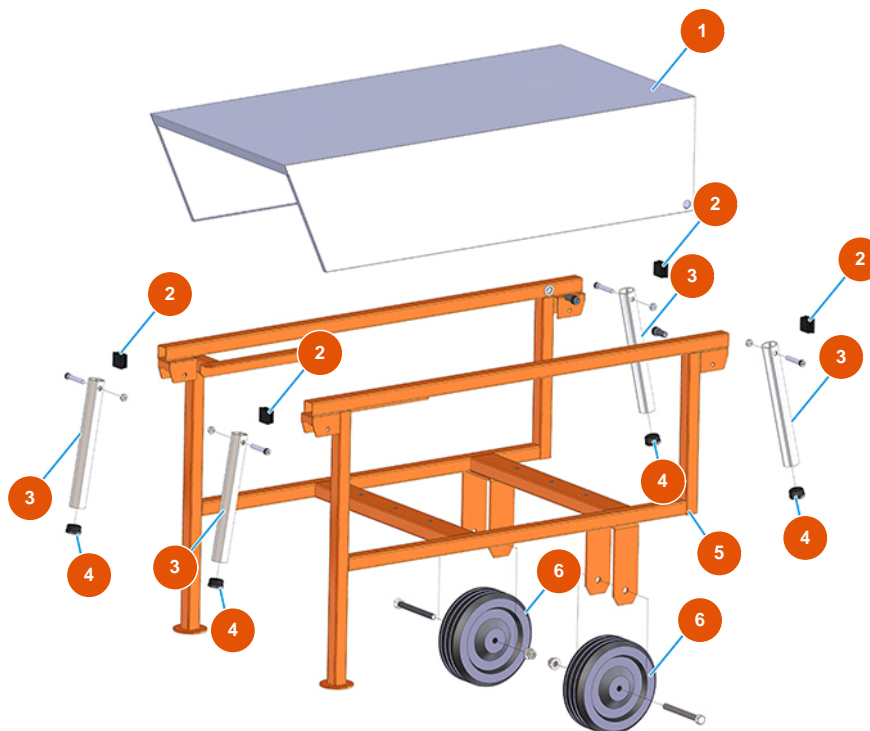


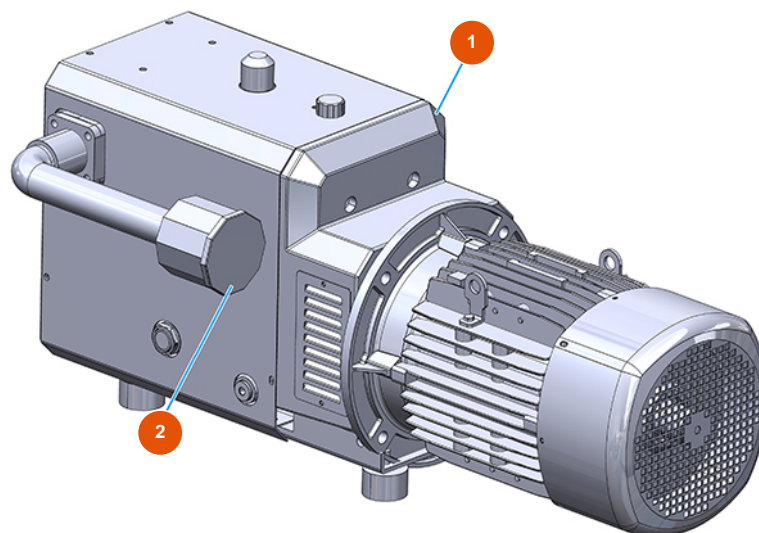
Sistema di trasporto di pneumatico MIXER ROL 14 - Tipo 100 RIETSCHLE - Vista generale



Détails des pièces

Pos.	Référence	Désignation
1	4025000500	1
2	3F00400203	Tappo 30x30 nero
3	4914001000	Manico di sollevamento anteriore zin. PLUS
4	3F00400400	Tappo PVC nero D.32
5	7013003500	5
6	3F00300603	Ruota senza supporto Ø 200

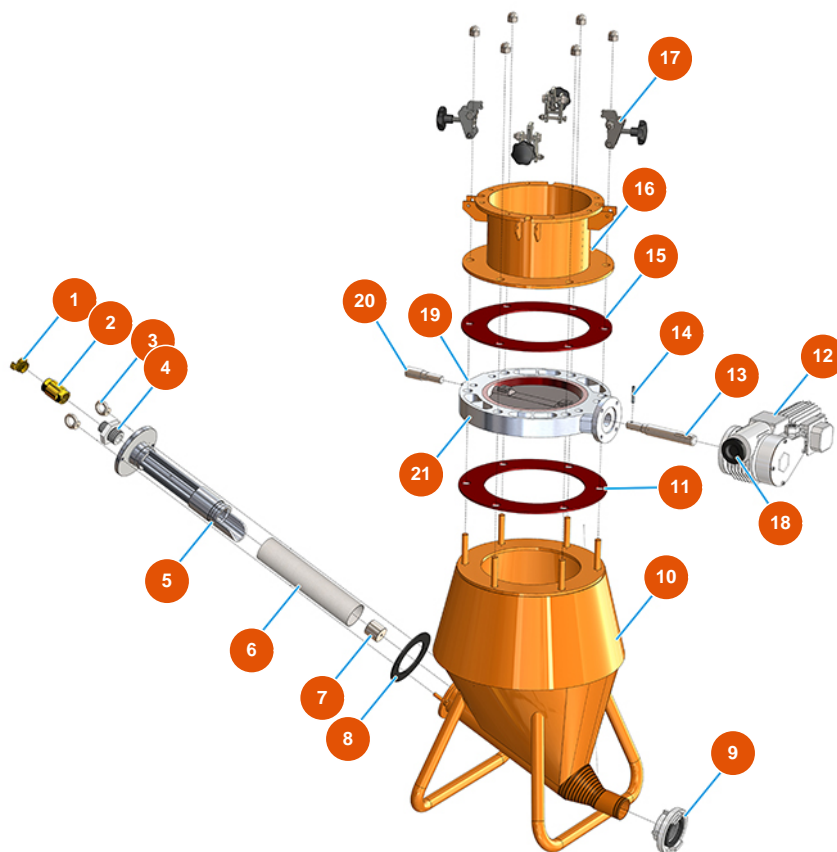
Sistema di trasporto di pneumatico MIXER ROL 14 - Tipo 100 RIETSCHLE - Compressore



Détails des pièces

Pos.	Référence	Désignation
1	3B01610000	Compressore Rietschle DLR 100
2	3B01620000	Filtro completo compressore Rietschle

Sistema di trasporto di pneumatico MIXER ROL 14 - Tipo 100 RIETSCHLE - Anfora

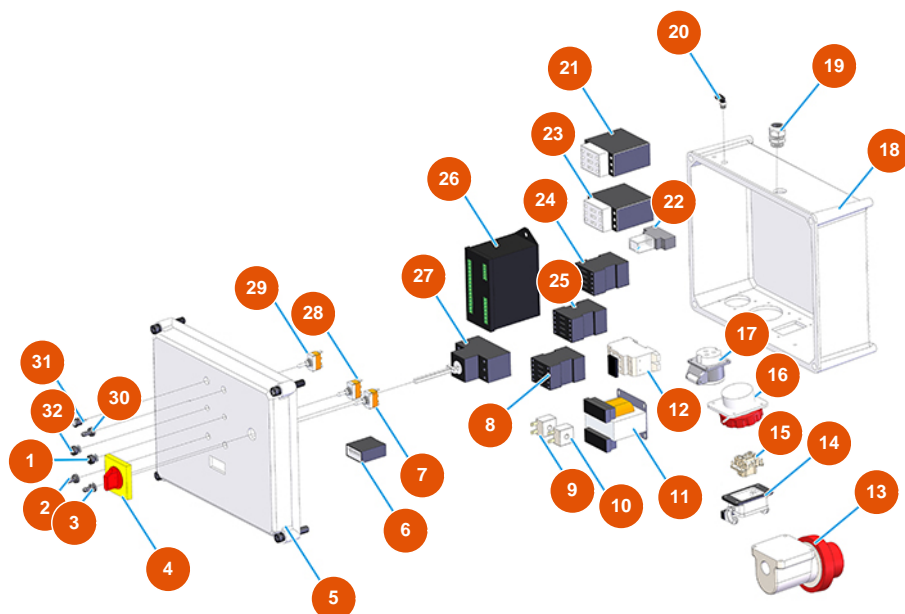


Détails des pièces

Pos.	Référence	Désignation
1	3A00100304	Attacco Geka Filetto esterno 1"
2	3G01300404	Valvola ritengo EUROPA 1"
3	3T01100202	Golfare zincato F 10
4	3G00524506	Nipplo ridotto zincato FIG.245 1"1/4X1"
5	4003005000	Iniettore alluminio tornito
6	3G00800101	Filtro tela per iniettore MK800 PT11
7	4003006000	Ugello dell'iniettore cromato
8	4920002000	Guarnizione gomma iniet. 160X105X5 con fori
9	3A00200100	Attacco STORZ Filetto interno 2"
10	702200100A	Anfora impianto ROL 14
11	4920007000	Guarnizione gomma/tela V/A/C 390X265X5
12	3D00600101	Attuatore SM63 SR92 A63 1/300

Pos.	Référence	Désignation
13	4922009000	Albero comando D.28x200 con cava x disco
14	3T02405001	Spina conica filettata m8 L=60
15	4920007000	Guarnizione gomma/tela V/A/C 390X265X5
16	702900100A	Colletto attacco silos ROL 14
17	7023003000	Gancio anfora ROL 14
18	3D50400101	Volantino per attuatore A63
19	4003026000	Corpo valvola farfalla alluminio c/guarnizione
20	4922008000	Albero supporto D.28x109
21	4003022000	Disco valvola ghisa GS500

Sistema di trasporto di pneumatico MIXER ROL 14 - Tipo 100 RIETSCHLE - Quadro elettrico



Détails des pièces

Pos.	Référence	Désignation
1	3C00300100	Potenziometro SFERNICE P16NP-4K7
2	3C02100100	Protezione di gomma per interruttore
3	3C02100100	Protezione di gomma per interruttore
4	3C01300207	Manovra x ABB rossa/gialla IP64 MS1
5	3C00110155	5
6	3C02300200	Contaore 24V AC 50HZ TH634
7	3C01801000	Commutatore 1-0 T115 F-A
8	3C00700107	Contattore ABB A8-30-01 4KW
9	3C00500502	Trasformatore AMPEROM.25A R=1:200
10	3C00500503	Trasformatore AMPEROM.25A R=1:400
11	3C00500402	Trasformatore 70/80VA 400/42/24/15
12	3C05050800	Portafusibile 5X20 PHONIX UK5-HESIL

Pos.	Référence	Désignation
13	3C03000305	Spina parete 3poli+neutro+terra 32A GW 60442
14	3C02800300	Custodia 6poli 1 leva CHI06L frattazzatrice VERTIGO
15	3C02700300	Frutto presa 6 poli CNF06
16	3C02600203	Presa inc. 3P+T 16A GW 62231
17	3C02600100	Presa inclinata 2 poli+terra 16A 12H 42V
18	3C00110453	18
19	3C04200201	Pressacavo antistrappo PG.9
20	3G50400201	Raccordo aria 90GR M 1/8
21	3C00700203	Contattore ABB A26-30-10 11 KW
22	3C00600900	Relè 2 SC 48 VAC FINDER
23	3C00700203	Contattore ABB A26-30-10 11 KW
24	3C00700107	Contattore ABB A8-30-01 4KW
25	3C00700107	Contattore ABB A8-30-01 4KW
26	3C03201610	Programmatore Black box per ROL 14
27	3C01030108	Magnetico ABB-MS325 20A
28	3C01801000	Commutatore 1-0 T115 F-A
29	3C01800200	Commutatore (1)-0-(1) FASTON T115 G-A
30	3C02100100	Protezione di gomma per interruttore
31	8055000100	Led / portaled D.10 MM
32	3C00300100	Potenziometro SFERNICE P16NP-4K7