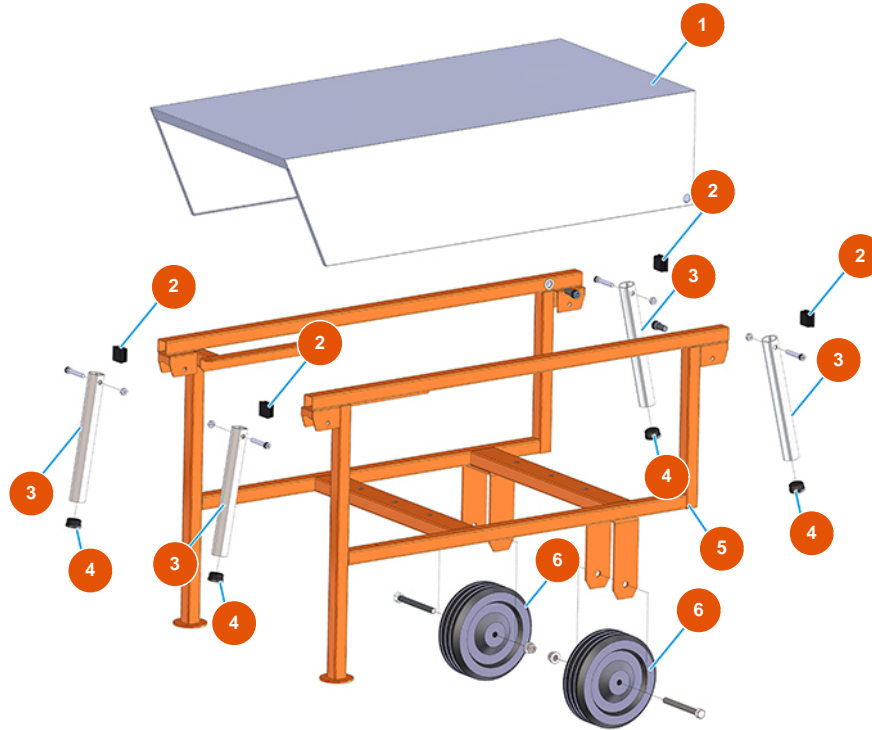


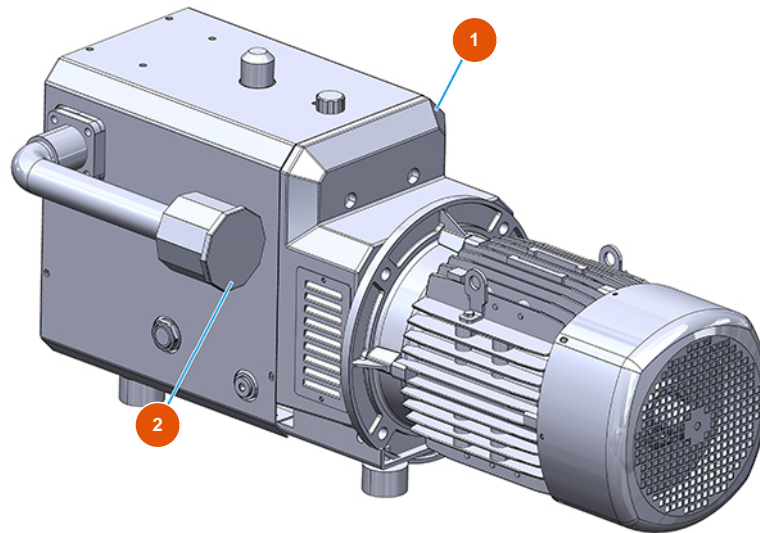
## Pulvertransportgruppe MIXER ROL 14 - Typ 140 RIETSCHLE - Gesamtansicht



### Détails des pièces

Pos.	Référence	Désignation
1	4025000500	1
2	3F00400203	Verschlusskappe 30x30 schwarz
3	4914001000	Vorderer Hebegriff verz. PLUS
4	3F00400400	Verschlusskappe PVC schwarz D.32
5	7013003500	5
6	3F00300603	Rad ohne Halterung Ø 200

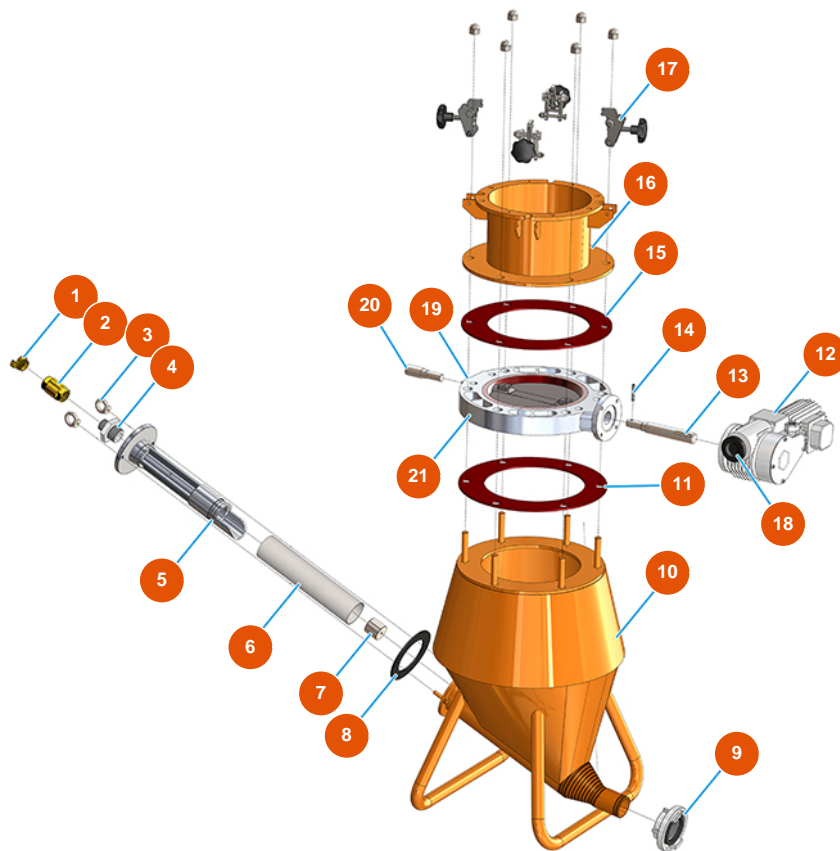
## Pulvertransportgruppe MIXER ROL 14 - Typ 140 RIETSCHLE - Kompressor



### Détails des pièces

Pos.	Référence	Désignation
1	3B01611000	Kompressor Rietschle DLR 120
2	3B01620000	Kompletter Filter Kompressor Rietschle

## Pulvertransportgruppe MIXER ROL 14 - Typ 140 RIETSCHLE - Amphoren



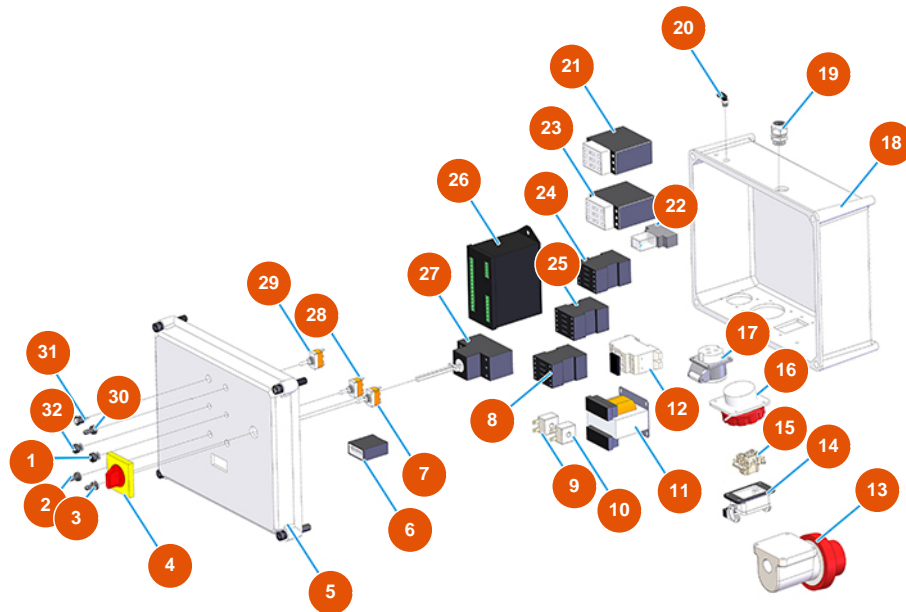
### Détails des pièces

Pos.	Référence	Désignation
1	3A00100304	Geka-Anschluss Außengewinde 1"
2	3G01300404	Rückschlagventil EUROPA 1"
3	3T01100202	Ösenschraube verzinkt F 10
4	3G00524506	Reduzierter verzinkter Nippel FIG.245 1"1/4X1"
5	4003005000	Aluminium-Injektor gedreht
6	3G00800101	Gewebefilter für Injektor MK800 PT11
7	4003006000	Einspritzdüse verchromt
8	4920002000	Gummidichtung Injek. 160X105X5 mit Bohrungen
9	3A00200100	Anschluss STORZ Innengewinde 2"
10	702200100A	Amphore Anlage ROLLE 14
11	4920007000	Gummidichtung/Leinwand V/A/C 390X265X5
12	3D00600101	Stellantrieb SM63 SR92 A63 1/300
13	4922009000	Steuerwelle D.28x200 mit Nut x Scheibe



Pos.	Référence	Désignation
14	3T02405001	Konischer Gewindestecker m8 L=60
15	4920007000	Gummidichtung/Leinwand V/A/C 390X265X5
16	702900100A	Silo-Anschlusskragen ROL 14
17	7023003000	Amphorenhaken ROL 14
18	3D50400101	Handrad für Stellglied A63
19	4003026000	Körper Absperrklappe Aluminium mit Dichtung
20	4922008000	Stützwelle D.28x109
21	4003022000	Ventilscheibe Gusseisen GS500

## Pulvertransportgruppe MIXER ROL 14 - Typ 140 RIETSCHLE - Elektrischer schaltkasten



### Détails des pièces

Pos.	Référence	Désignation
1	3C00300100	Potentiometer SFERNICE P16NP-4K7
2	3C02100100	Gummischutz für Schalter
3	3C02100100	Gummischutz für Schalter
4	3C01300207	Manöver x ABB rot/gelb IP64 MS1
5	3C00110155	5
6	3C02300200	Stundenzähler 24V AC 50HZ TH634
7	3C01801000	Schalter 1-0 T115 F-A
8	3C00700107	Schütz ABB A8-30-01 4KW
9	3C00500502	Transformator AMPEROM.25A R=1:200
10	3C00500503	Transformator AMPEROM.25A R=1:400
11	3C00500402	Transformator 70/80VA 400/42/24/15
12	3C05050800	Sicherungshalter 5X20 PHONIX UK5-HESIL

Pos.	Référence	Désignation
13	3C03000305	Wandstecker 3polig +neutral+Erde 32A GW 60442
14	3C02800300	Gehäuse 6polig 1 Hebel CHI06L Glättmaschine VERTIGO
15	3C02700300	Frucht Steckdose 6-polig CNF06
16	3C02600203	Steckdose inkl. 3P+T 16A GW 62231
17	3C02600100	Schrägsteckdose 2-polig+Erde 16A 12H 42V
18	3C00110453	18
19	3C04200201	Reißfeste Kabelverschraubung PG.9
20	3G50400201	Luftanschluss 90GR M 1/8
21	3C00700203	Schütz ABB A26-30-10 11 KW
22	3C00600900	Relais 2 SC 48 VAC FINDER
23	3C00700203	Schütz ABB A26-30-10 11 KW
24	3C00700107	Schütz ABB A8-30-01 4KW
25	3C00700107	Schütz ABB A8-30-01 4KW
26	3C03201610	Black-Box-Programmierer für ROL 14
27	3C01030108	Magnet ABB-MS325 20A
28	3C01801000	Schalter 1-0 T115 F-A
29	3C01800200	Schalter (1)-0-(1) FASTON T115 G-A
30	3C02100100	Gummischutz für Schalter
31	8055000100	LED / Ledhalter D.10 MM
32	3C00300100	Potentiometer SFERNICE P16NP-4K7