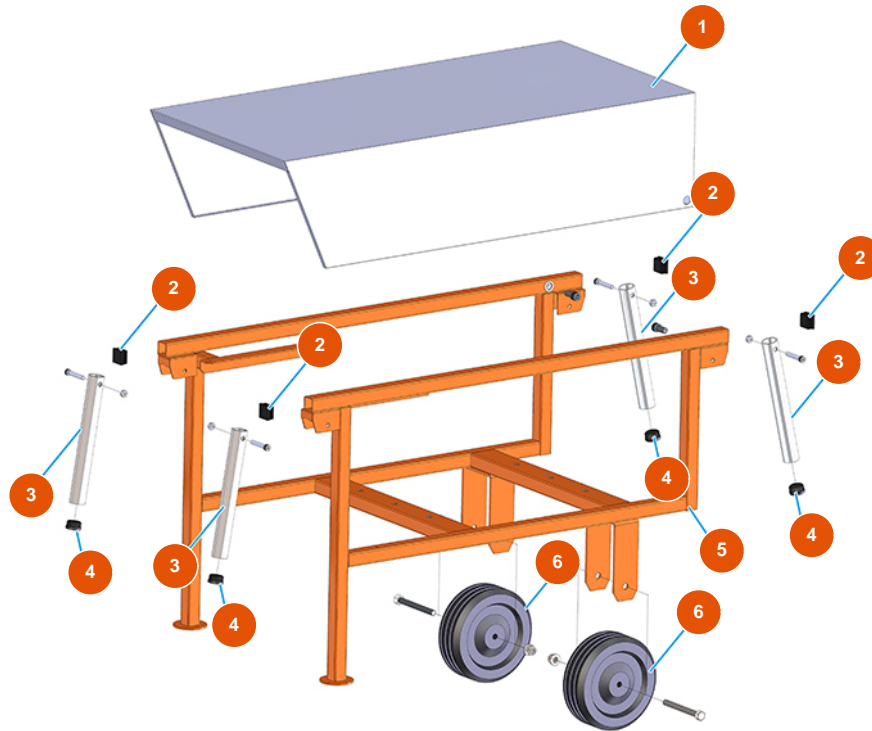


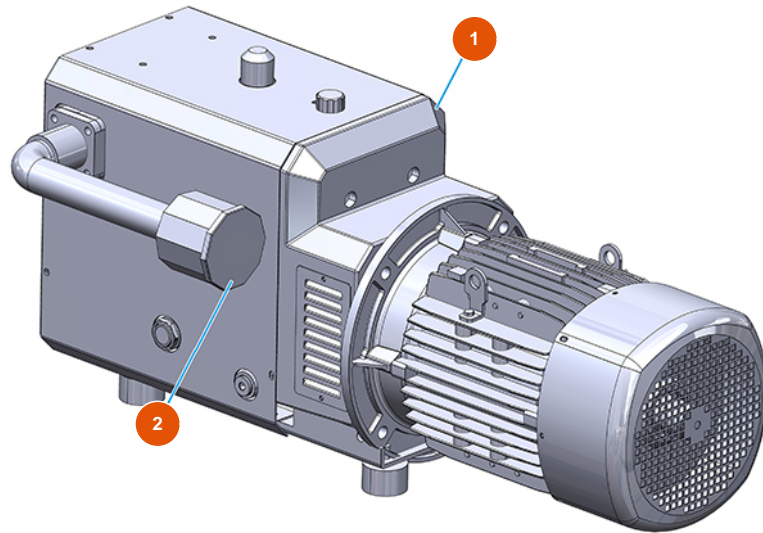
Sistema de transporte de polvo MIXER ROL 14 - Tipo 140 RIETSCHLE - Vista general



Détails des pièces

Pos.	Référence	Désignation
1	4025000500	1
2	3F00400203	Tapa negro 30x30
3	4914001000	Empuñadura para levantar frente galv. PLUS
4	3F00400400	Tapa de PVC negro D.32
5	7013003500	5
6	3F00300603	Rueda sin soporte Ø 200

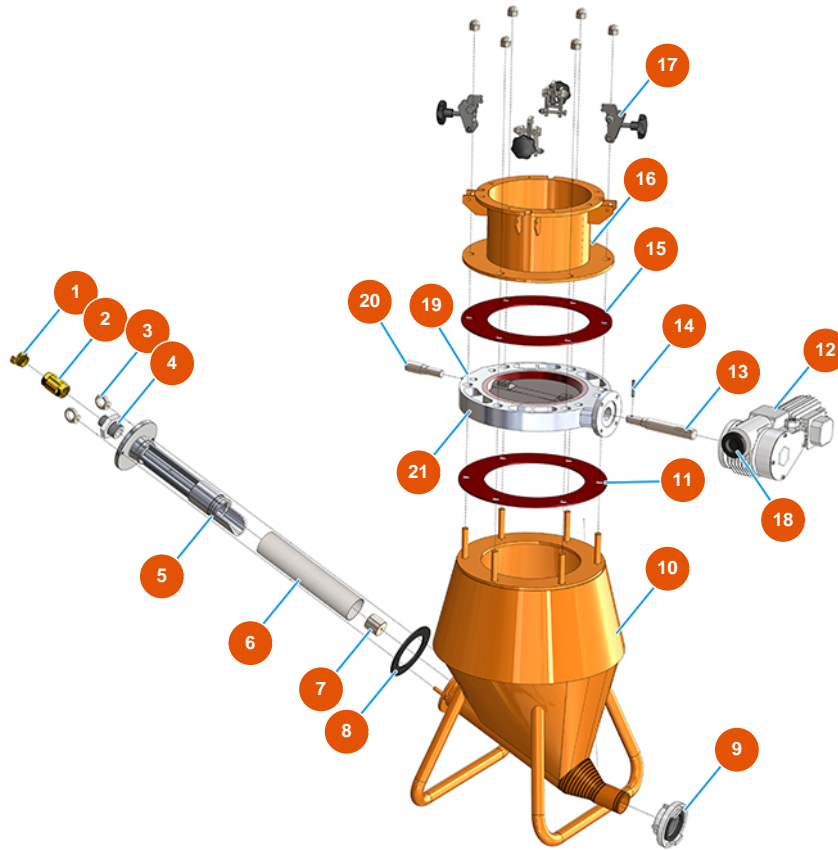
Sistema de transporte de polvo MIXER ROL 14 - Tipo 140 RIETSCHLE - Compresor



Détails des pièces

Pos.	Référence	Désignation
1	3B01611000	Compresor Rietschle DLR 120
2	3B01620000	Filtro de compresor completo Rietschle

Sistema de transporte de polvo MIXER ROL 14 - Tipo 140 RIETSCHLE - ANFORA



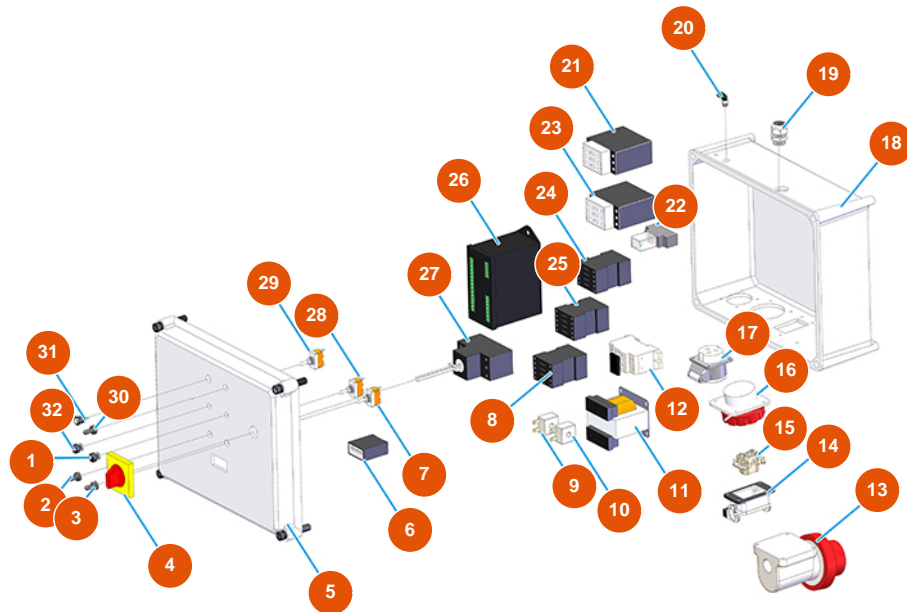
Détails des pièces

Pos.	Référence	Désignation
1	3A00100304	Acople Geka rosca externa 1"
2	3G01300404	Válvula de retención EUROPA 1"
3	3T01100202	Cáncamo galvanizado F 10
4	3G00524506	Entrerrosca reducido galvanizado FIG.245 1"1/4X1"
5	4003005000	Inyector de aluminio torneado
6	3G00800101	Filtro tela para inyector MK800 PT11
7	4003006000	Boquilla del inyector cromado
8	4920002000	Junta caucho inyect. 160X105X5 con agujeros
9	3A00200100	Acople STORZ rosca interna 2"
10	702200100A	Ánfora ROL 14
11	4920007000	Junta de goma / lona V/A/C 390X265X5
12	3D00600101	Actuador SM63 SR92 A63 1/300



Pos.	Référence	Désignation
13	4922009000	Eje transmision D.28x200 con ranura x disco
14	3T02405001	Pasador cónico roscado m8 L= 60
15	4920007000	Junta de goma / lona V/A/C 390X265X5
16	702900100A	Collar de fijación para silo ROL 14
17	7023003000	Gancho ánfora completo ROL 14
18	3D50400101	Volante para actuador A63
19	4003026000	Cuerpo válvula de mariposa de aluminio c/junta
20	4922008000	Eje soporte D.28x109
21	4003022000	Disco válvula hierro fundido GS500

Sistema de transporte de polvo MIXER ROL 14 - Tipo 140 RIETSCHLE - Tablero electrónico



Détails des pièces

Pos.	Référence	Désignation
1	3C00300100	Potenciómetro SFERNICE P16NP-4K7
2	3C02100100	Protección de goma para interruptor
3	3C02100100	Protección de goma para interruptor
4	3C01300207	Maniobra para ABB rojo / amarillo IP64 MS1
5	3C00110155	5
6	3C02300200	Contador de horas 24V AC 50HZ TH634
7	3C01801000	Conmutador 1-0 T115 F-A
8	3C00700107	Contactador ABB A8-30-01 4KW
9	3C00500502	Transformador AMPEROM.25A R=1:200
10	3C00500503	Transformador AMPEROM.25A R=1:400
11	3C00500402	Transformador 70/80VA 400/42/24/15
12	3C05050800	Portafusible 5X20 PHONIX UK5-HESIL

Pos.	Référence	Désignation
13	3C03000305	Clavija saliente 3 polos + neutro + tierra 32A
14	3C02800300	Base 6 polos 1 leva para fratasadora VERTIGO
15	3C02700300	Inserto hembra 6 polos 16A
16	3C02600203	Toma empotrable 3P+T 16A GW 62231
17	3C02600100	Tomada inclinada 2 polos + tierra 16A / 42V
18	3C00110453	18
19	3C04200201	Prensaestopa PG.9
20	3G50400201	Conexión de aire 90GR M 1/8
21	3C00700203	Contactador ABB A26-30-10 11 KW
22	3C00600900	Relé 2SC 48 VAC FINDER
23	3C00700203	Contactador ABB A26-30-10 11 KW
24	3C00700107	Contactador ABB A8-30-01 4KW
25	3C00700107	Contactador ABB A8-30-01 4KW
26	3C03201610	Programador Black box para ROL 14
27	3C01030108	Magnetotérmico ABB-MS325 20A
28	3C01801000	Conmutador 1-0 T115 F-A
29	3C01800200	Conmutador (1)-0-(1) FASTON T115 G-A
30	3C02100100	Protección de goma para interruptor
31	8055000100	Led / puertaled D.10 MM
32	3C00300100	Potenciómetro SFERNICE P16NP-4K7