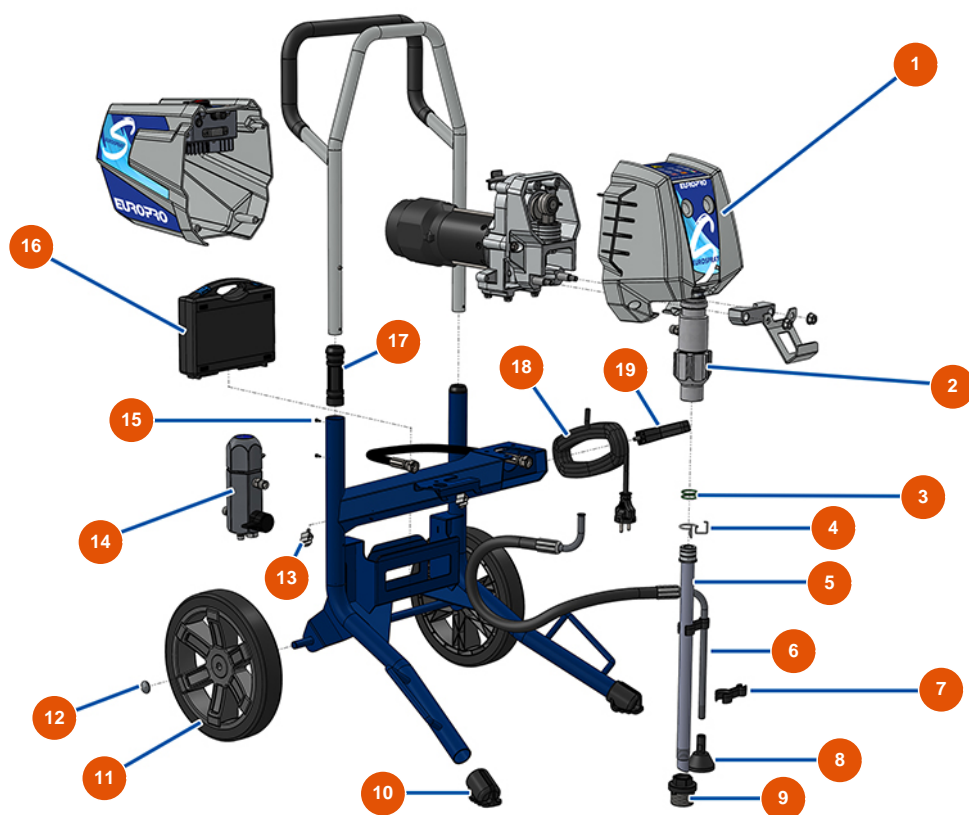


Pompa a pistone airless EUROSPRAY S - Telaio



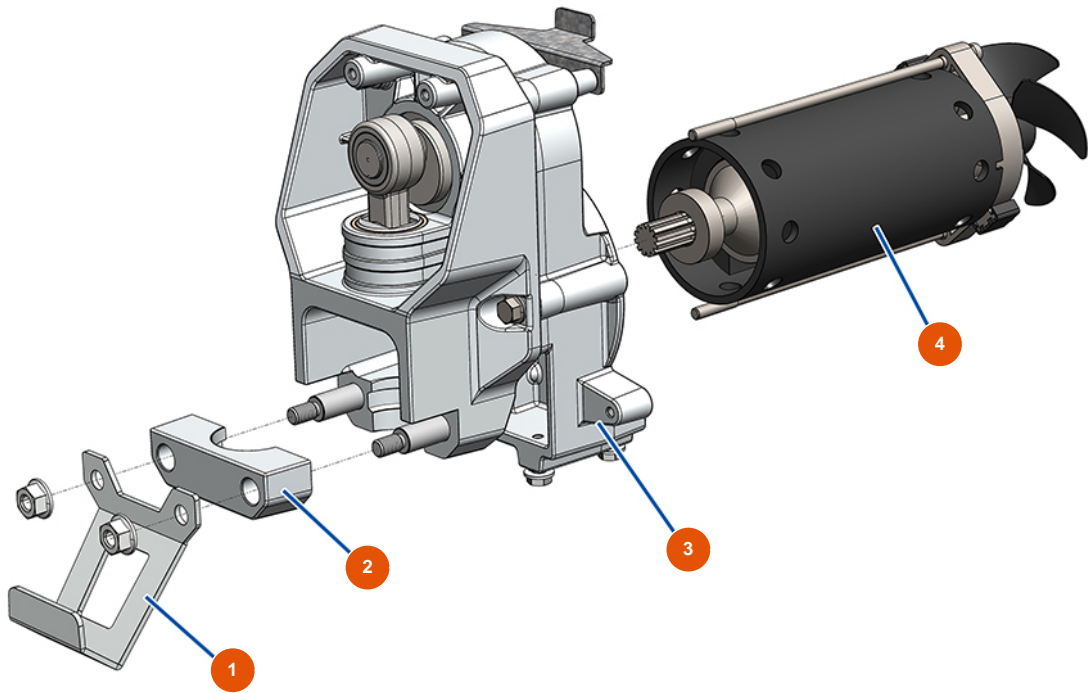
Détails des pièces

| Pos. | Référence | Désignation |
|------|-----------|---|
| 1 | EU51161 | Carter anteriore EUROSPRAY S Mini, S & L |
| 2 | EU51163 | Pompa completa EUROSPRAY S Mini & S |
| 3 | EU51156 | Guarnizione tubo di aspirazione EUROSPRAY S Mini, S & L |
| 4 | EU51154 | Clip per tubo di aspirazione EUROSPRAY S Mini, S & L |
| 5 | EU51157 | Tubo di aspirazione rigido EUROSPRAY S |
| 6 | EU51158 | Tubo di ritorno EUROSPRAY S |
| 7 | EU51160 | Clip per tubo di ritorno EUROSPRAY S Mini, S & L |
| 8 | EU51171 | Deflettore tubo di ritorno EUROSPRAY S Mini, S & L |
| 9 | EU51155 | Succhieruola aspirazione EUROSPRAY S Mini & S |
| 10 | EU51147 | Tappo piede EUROSPRAY S, L & PULSE |
| 11 | EU51145 | Ruota EUROSPRAY S, L & PULSE |
| 12 | EU51149 | Clip per ruota EUROSPRAY S, L & PULSE |
| 13 | EU51151 | Clip per prolunga ugello EUROSPRAY S Mini, S & L |



| Pos. | Référence | Désignation |
|------|-----------|---|
| 14 | EU51164 | Filtro pompa completo senza sensore di pressione EUROSPRAY S Mini & S |
| 15 | EU51153 | Vite M3x4 manicotto del braccio EUROSPRAY S |
| 16 | EU51165 | Valigetta attrezzi completa EUROSPRAY S Mini, S, L & PULSE |
| 17 | EU51146 | Manicotto braccio EUROSPRAY S, L & PULSE |
| 18 | EU51152 | Cavo di alimentazione EUROSPRAY S Mini, S & L |
| 19 | EU51148 | Supporto cavo di alimentazione EUROSPRAY S, L & PULSE |

Pompa a pistone airless EUROSPRAY S - Trasmissione

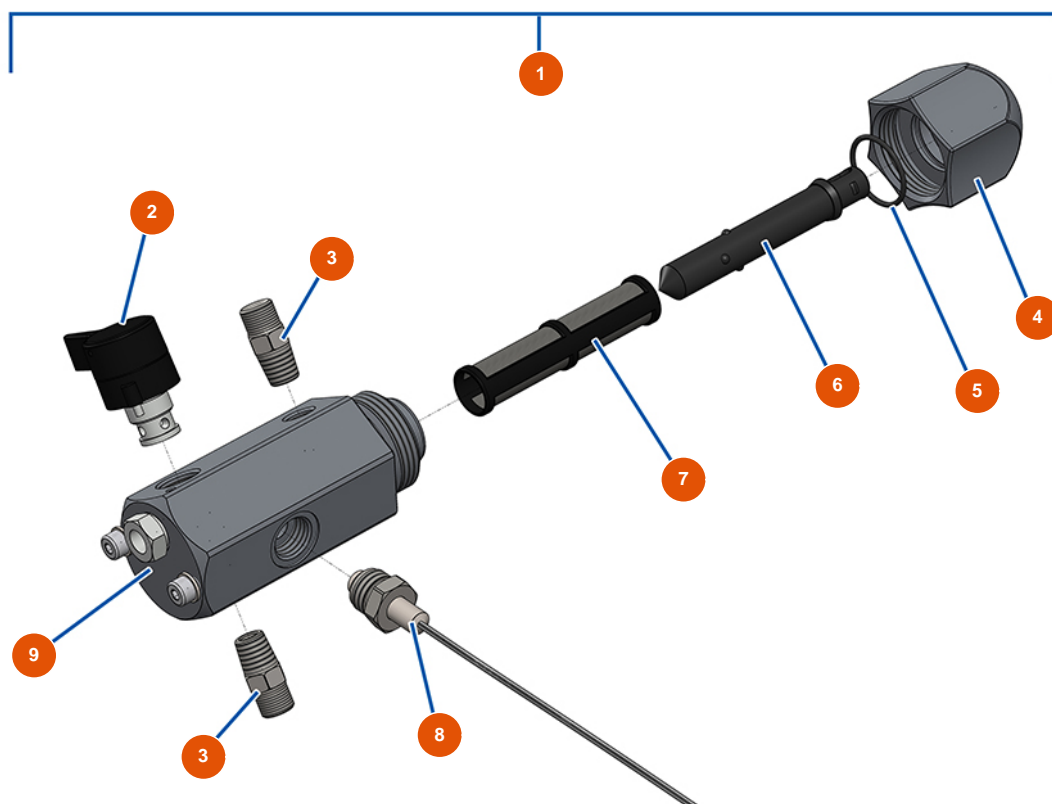


Détails des pièces

| Pos. | Référence | Désignation |
|------|-----------|--|
| 1 | EU51173 | Supporto per secchio EUROSPRAY S |
| 2 | EU51102 | Morsetto pompa EUROSPRAY S Mini & S |
| 3 | EU51162 | Trasmissione completa EUROSPRAY S Mini & S |
| 4 | EU51101 | Motore elettrico EUROSPRAY S Mini & S |

| Pos. | Référence | Désignation |
|------|-----------|---|
| 14 | EU51116 | Guarnizione inferiore pistone pompa EUROSPRAY S Mini & S |
| 15 | EU51121 | Pressacavo maschio pistone pompa EUROPRAY S Mini & S |
| 16 | EU51122 | Rondella pistone pompa EUROSPRAY S Mini & S |
| 17 | EU51124 | Cilindro pompa EUROSPRAY S Mini & S |
| 18 | EU51123 | Nipplo alta pressione 1/4" M pompa EUROSPRAY S Mini, S, L & PULSE |
| 19 | EU51125 | Premistoppa maschio pompa EUROSPRAY S Mini & S |
| 20 | EU51126 | Pressacavo femmina pompa EUROSPRAY S Mini & S |
| 21 | EU51127 | Guarnizione O-ring pompa EUROSPRAY S Mini & S |
| 22 | EU51128 | Dado premistoppa pompa EUROSPRAY S Mini & S |
| 23 | EU51129 | Tappo pompa EUROSPRAY S Mini & S |
| 24 | EU51117 | Guarnizione inferiore in cuoio pistone pompa EUROSPRAY S Mini & S |
| 25 | EU51118 | Guarnizione superiore pistone pompa EUROSPRAY S Mini & S |
| 26 | EU51119 | Guarnizione superiore in cuoio pistone pompa EUROSPRAY S Mini & S |

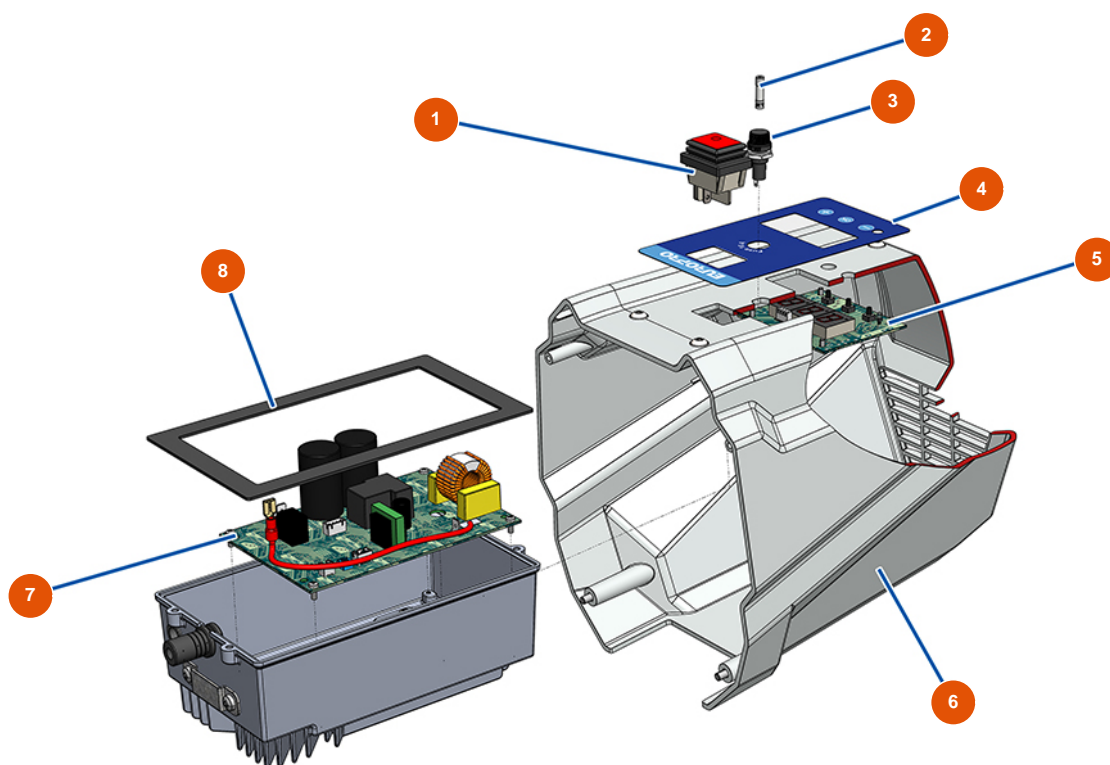
Pompa a pistone airless EUROSPRAY S - Filtro vernice



Détails des pièces

| Pos. | Référence | Désignation |
|------|-----------|---|
| 1 | EU51164 | Filtro pompa completo senza sensore di pressione EUROSPRAY S Mini & S |
| 2 | EU51136 | Valvola di scarico completa pompa EUROSPRAY S Mini, S, L & PULSE |
| 3 | EU51123 | Niplo alta pressione 1/4" M pompa EUROSPRAY S Mini, S, L & PULSE |
| 4 | EU51130 | Tappo filtro pompa EUROSPRAY S Mini, S, L & PULSE |
| 5 | EU51131 | Guarnizione O-ring filtro pompa EUROSPRAY S Mini, S, L & PULSE |
| 6 | EU51132 | Supporto filtro pompa EUROSPRAY S Mini, S, L & PULSE |
| 7 | EU51133 | Filtro pompa 60 maglie EUROSPRAY S Mini, S, L & PULSE |
| 8 | EU51135 | Sensore di pressione pompa EUROSPRAY S Mini, S & L |
| 9 | EU51134 | Corpo filtro pompa EUROSPRAY S Mini, S, L & PULSE |

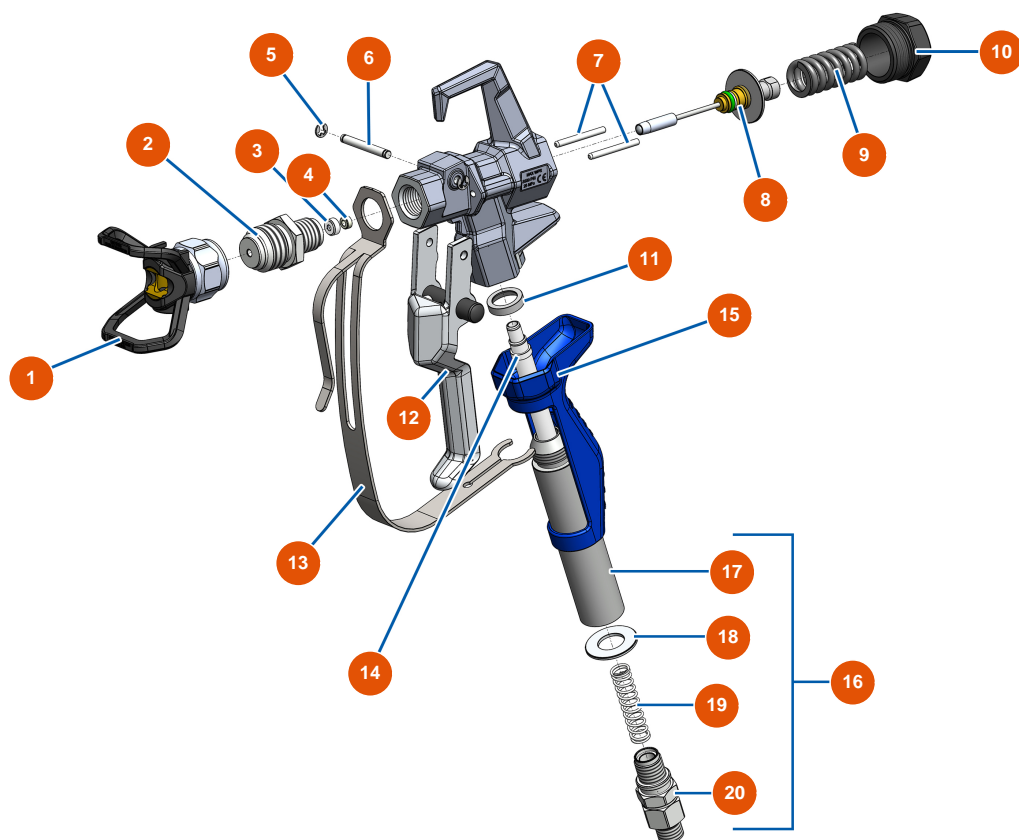
Pompa a pistone airless EUROSPRAY S - Gruppo Elettrico



Détails des pièces

| Pos. | Référence | Désignation |
|------|-----------|---|
| 1 | EU51140 | Interruttore ON/OFF EUROSPRAY S Mini, S & L |
| 2 | EU51143 | Fusibile EUROSPRAY S Mini & S |
| 3 | EU51137 | Portafusibili EUROSPRAY S Mini, S & L |
| 4 | EU51139 | Frontale pannello di controllo EUROSPRAY S Mini, S & L |
| 5 | EU51141 | Scheda di visualizzazione elettronica EUROSPRAY S Mini, S & L |
| 6 | EU51138 | Carter posteriore EUROSPRAY S Mini, S & L |
| 7 | EU1144 | 7 |
| 8 | EU51142 | Guarnizione antipolvere scatola elettronica EUROSPRAY S Mini, S & L |

Pompa a pistone airless EUROSPRAY S - Pistola



Détails des pièces

| Pos. | Référence | Désignation |
|------|-----------|--|
| 1 | EU51001 | Portaugello EUBST, EUBBP & EUBFF 7/8" |
| 2 | EU51036 | Diffusore 7/8" G pistola PAINTSPRAY |
| 3 | EU51047 | Guarnizione sede ago pistola PAINTSPRAY, COATSPRAY |
| 4 | EU51046 | Sede ago pistola PAINTSPRAY, COATSPRAY |
| 5 | EU51043 | Anello seeger albero grilletto pistola PAINTSPRAY, COATSPRAY |
| 6 | EU51042 | Albero grilletto pistola PAINTSPRAY |
| 7 | EU51040 | Perno di ritrazione pistola PAINTSPRAY |
| 8 | EU51033 | Kit di riparazione ago pistola PAINTSPRAY |
| 9 | EU51034 | Molla di ritorno ago pistola PAINTSPRAY, COATSPRAY |
| 10 | EU51038 | Tappo di bloccaggio ago per pistola PAINTSPRAY, COATSPRAY |
| 11 | EU51031 | Guarnizione appoggio portafiltro pistola PAINTSPRAY |
| 12 | EU51039 | Grilletto completo pistola PAINTSPRAY |
| 13 | EU51032 | Protezione grilletto pistola PAINTSPRAY |

| Pos. | Référence | Désignation |
|-------------|------------------|--|
| 14 | EU51003 | Filtro 50 maglie per impugnatura pistola |
| 15 | EU51037 | Impugnatura plastica pistola PAINTSPRAY |
| 16 | EU51048 | Attacco girevole completo pistola PAINTSPRAY |
| 17 | EU51035 | Portafiltro pistola PAINTSPRAY |
| 18 | EU51045 | Giunto di attacco girevole pistola PAINTSPRAY, COATSPRAY |
| 19 | EU51041 | Molla di ritegno filtro pistola PAINTSPRAY |
| 20 | EU51044 | Attacco girevole 1/4" MBSP pistola PAINTSPRAY |