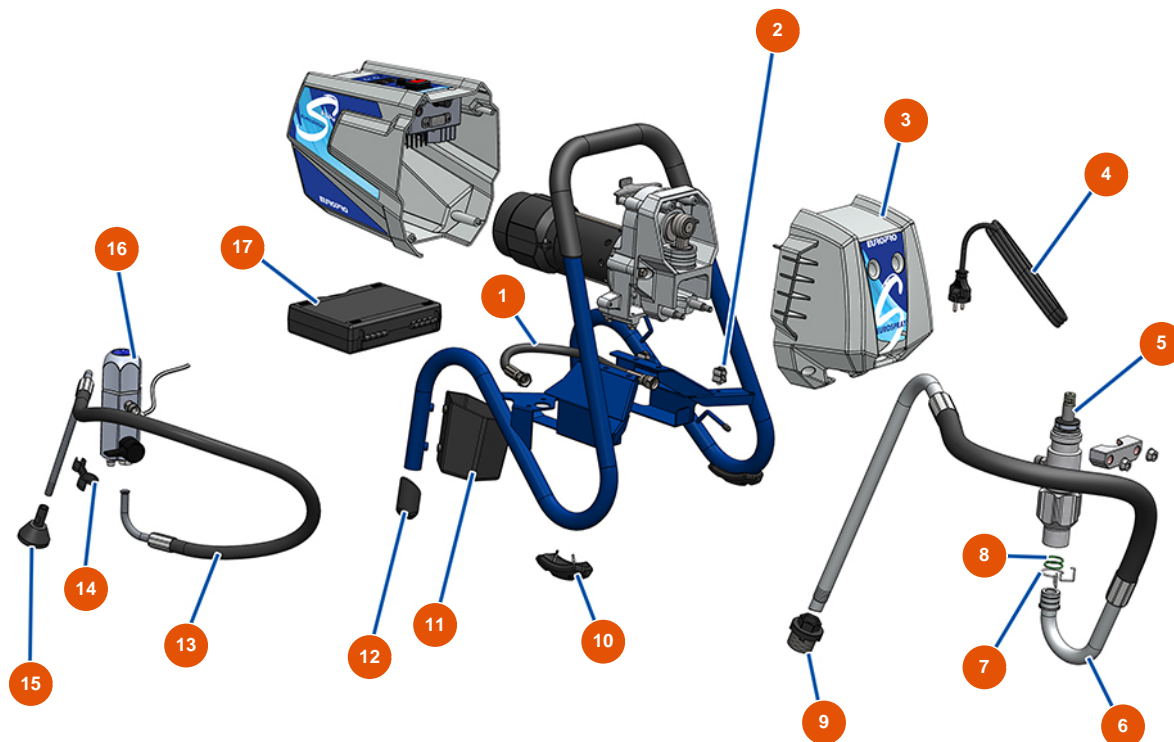


Pompe à piston airless EUROSPRAY S Mini - Châssis

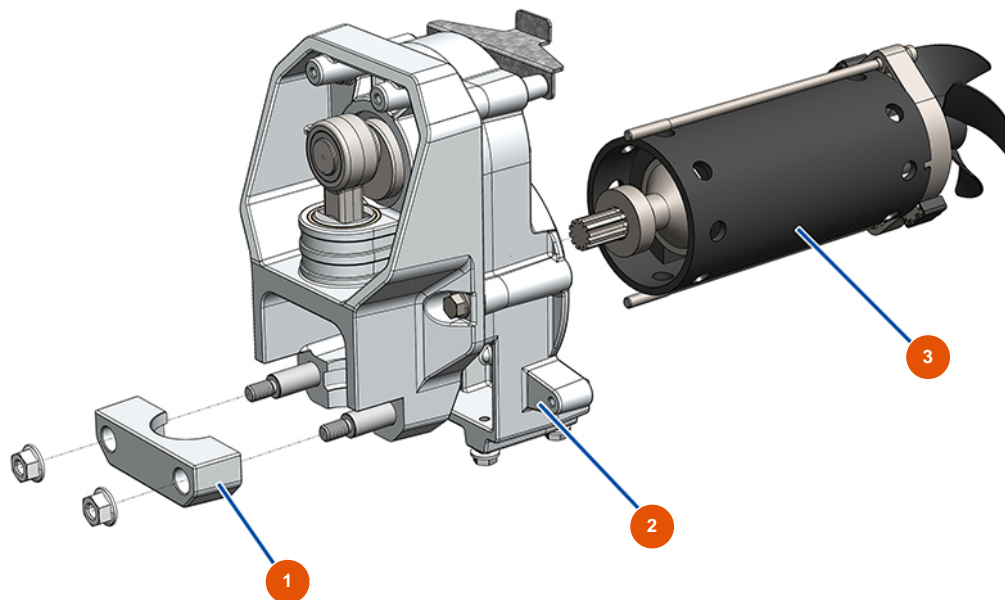


Détails des pièces

Pos.	Référence	Désignation
1	EU51159	Tuyau pompe filtre EUROSPRAY S Mini, S & L
2	EU51151	Clip fixation rallonge buse EUROSPRAY S Mini, S & L
3	EU51161	Carter avant EUROSPRAY S Mini, S & L
4	EU51152	Cordon alimentation EUROSPRAY S Mini, S & L
5	51163	5
6	EU51169	Canne aspiration souple EUROSPRAY S Mini
7	EU51154	Circlip canne aspiration EUROSPRAY S Mini, S & L
8	EU51156	Joint canne aspiration EUROSPRAY S Mini, S & L
9	EU51155	Crépine aspiration EUROSPRAY S Mini, S, L & PULSE
10	EU51167	Patin châssis EUROSPRAY S Mini
11	EU51168	Support canne aspiration EUROSPRAY S Mini
12	EU51166	Bouchon pied EUROSPRAY S Mini
13	EU51170	Tuyau retour EUROSPRAY S Mini

Pos.	Référence	Désignation
14	EU51160	Clip fixation tuyau retour EUROSPRAY S Mini, S & L
15	EU51171	Défecteur tuyau retour EUROSPRAY S Mini, S & L
16	EU51164	Filtre pompe complet sans capteur pression EUROSPRAY S Mini & S
17	EU51165	Mallette outillages complète EUROSPRAY S Mini, S, L & PULSE

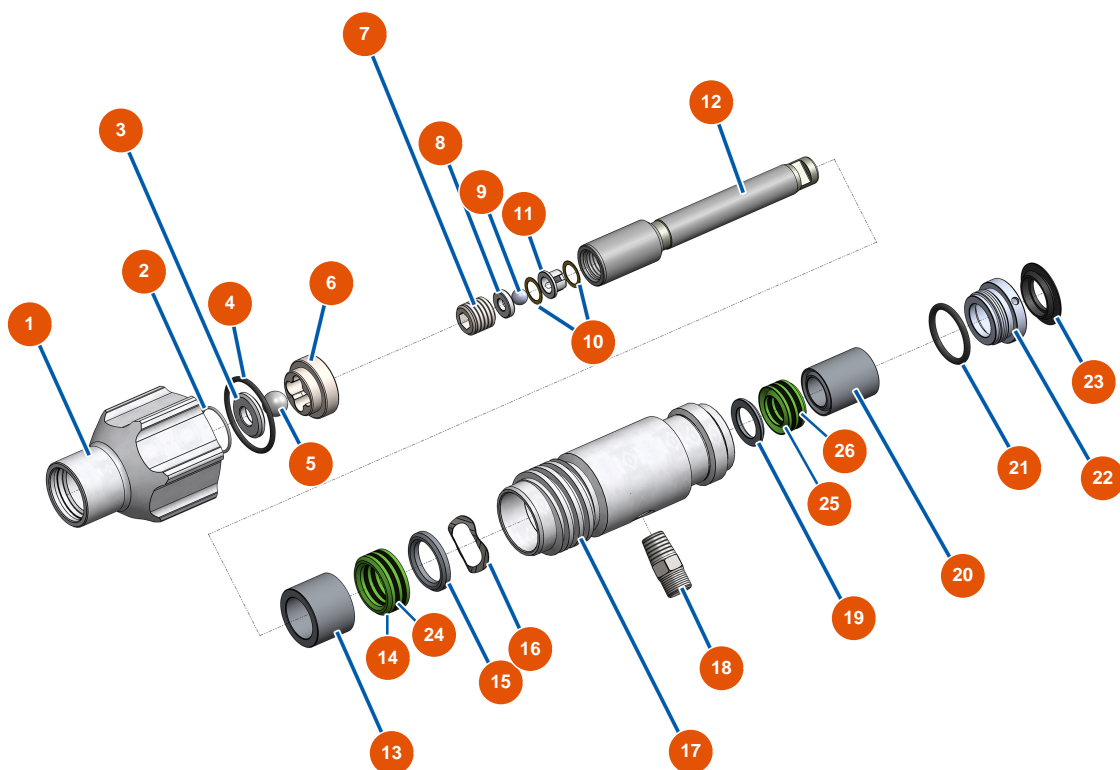
Pompe à piston airless EUROSPRAY S Mini - Transmission



Détails des pièces

Pos.	Référence	Désignation
1	EU51102	Bride serrage pompe EUROSPRAY S Mini & S
2	EU51162	Transmission complète EUROSPRAY S Mini & S
3	EU51101	Moteur électrique EUROSPRAY S Mini & S

Pompe à piston airless EUROSPRAY S Mini - Pompe

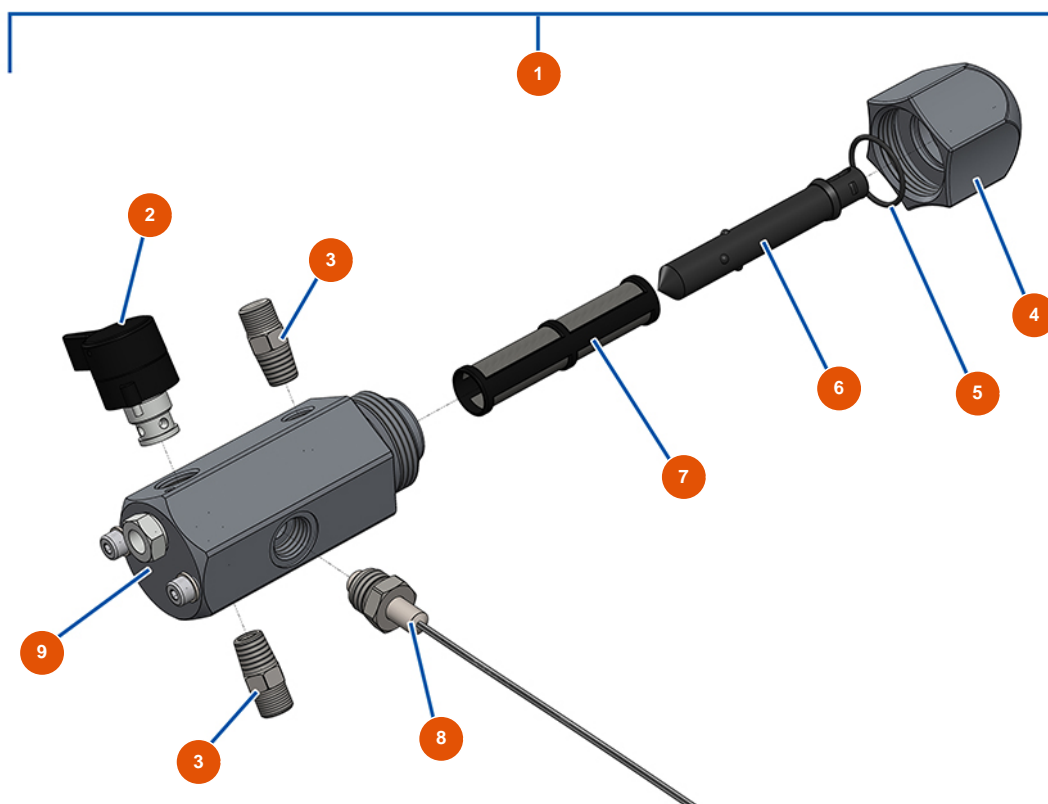


Détails des pièces

Pos.	Référence	Désignation
1	EU51103	Corps pied pompe EUROSPRAY S Mini & S
2	EU51104	Joint torique pied pompe EUROSPRAY S Mini, S & L
3	EU51105	Siège bille clapet pied pompe EUROSPRAY S Mini & S
4	EU51107	Joint étanchéité clapet pied pompe EUROSPRAY S Mini & S
5	EU51106	Bille clapet pied pompe EUROSPRAY S Mini & S
6	EU51108	Guide bille clapet pied pompe EUROSPRAY S Mini & S
7	EU51109	Ecrou piston pompe EUROSPRAY S Mini & S
8	EU51110	Siège bille piston pompe EUROSPRAY S Mini, S & L
9	EU51111	Bille piston pompe EUROSPRAY S Mini, S & L
10	EU51112	Rondelle étanchéité écrou piston pompe EUROSPRAY S Mini, S & L
11	EU51113	Guide bille piston pompe EUROSPRAY S Mini, S & L
12	EU51114	Tige piston pompe EUROSPRAY S Mini & S
13	EU51115	Presse étoupe femelle piston pompe EUROSPRAY S Mini & S

Pos.	Référence	Désignation
14	EU51116	Garniture inférieure piston pompe EUROSPRAY S Mini & S
15	EU51121	Presse étoupe mâle piston pompe EUROPRAY S Mini & S
16	EU51122	Rondelle piston pompe EUROSPRAY S Mini & S
17	EU51124	Cylindre pompe EUROSPRAY S Mini & S
18	EU51123	Mamelon HP 1/4" M pompe EUROSPRAY S Mini, S, L & PULSE
19	EU51125	Presse étoupe mâle pompe EUROSPRAY S Mini & S
20	EU51126	Presse étoupe femelle pompe EUROSPRAY S Mini & S
21	EU51127	Joint torique pompe EUROSPRAY S Mini & S
22	EU51128	Ecrou presse étoupe pompe EUROSPRAY S Mini & S
23	EU51129	Bouchon pompe EUROSPRAY S Mini & S
24	EU51117	Garniture cuir inférieure piston pompe EUROSPRAY S Mini & S
25	EU51118	Garniture supérieure piston pompe EUROSPRAY S Mini & S
26	EU51119	Garniture cuir supérieure piston pompe EUROSPRAY S Mini & S

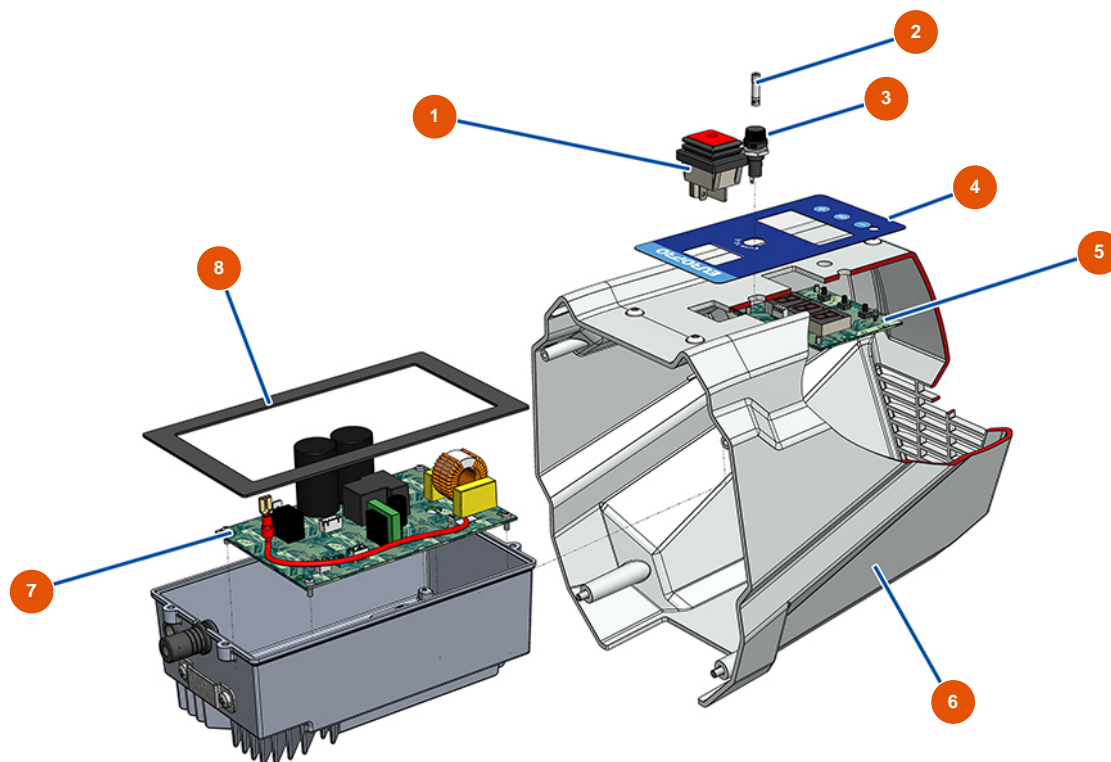
Pompe à piston airless EUROSPRAY S Mini - Filtre peinture



Détails des pièces

Pos.	Référence	Désignation
1	EU51164	Filtre pompe complet sans capteur pression EUROSPRAY S Mini & S
2	EU51136	Vanne purge complète pompe EUROSPRAY S Mini, S, L & PULSE
3	EU51123	Mamelon HP 1/4" M pompe EUROSPRAY S Mini, S, L & PULSE
4	EU51130	Bouchon filtre pompe EUROSPRAY S Mini, S, L & PULSE
5	EU51131	Joint torique filtre pompe EUROSPRAY S Mini, S, L & PULSE
6	EU51132	Support filtre pompe EUROSPRAY S Mini, S, L & PULSE
7	EU51133	Filtre pompe 60 mailles EUROSPRAY S Mini, S, L & PULSE
8	EU51135	Capteur pression pompe EUROSPRAY S Mini, S & L
9	EU51134	Corps filtre pompe EUROSPRAY S Mini, S, L & PULSE

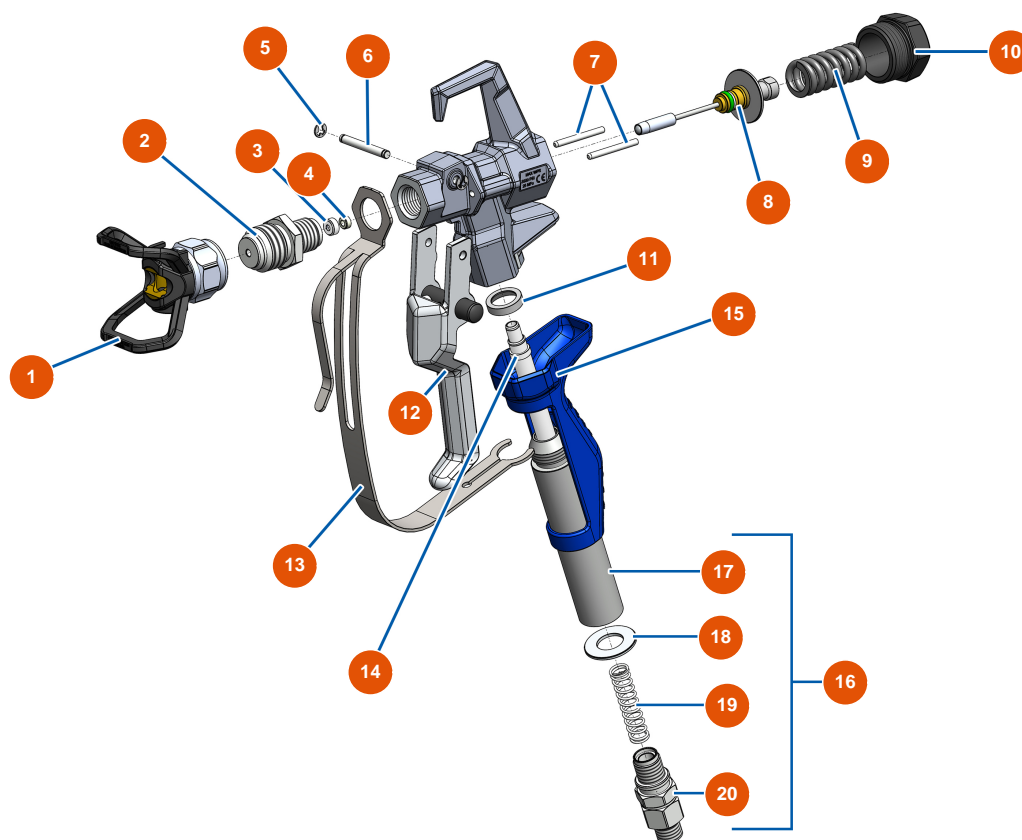
Pompe à piston airless EUROSPRAY S Mini - Coffret électrique



Détails des pièces

Pos.	Référence	Désignation
1	EU51140	Interrupteur ON/OFF EUROSPRAY S Mini, S & L
2	EU51143	Fusible EUROSPRAY S Mini & S
3	EU51137	Porte fusible EUROSPRAY S Mini, S & L
4	EU51139	Façade tableau commande EUROSPRAY S Mini, S & L
5	EU51141	Carte affichage électronique EUROSPRAY S Mini, S & L
6	EU51138	Carter arrière EUROSPRAY S Mini, S & L
7	EU51144	Carte électronique EUROSPRAY S Mini & S
8	EU51142	Joint anti-poussière boîtier électronique EUROSPRAY S Mini, S & L

Pompe à piston airless EUROSPRAY S Mini - Pistolet



Détails des pièces

Pos.	Référence	Désignation
1	EU51001	Support buse EUBST, EUBBP & EUBFF 7/8" G
2	EU51036	Diffuseur 7/8" G pistolet PAINTSPRAY
3	EU51047	Joint siège pointeau pistolet PAINTSPRAY, COATSPRAY
4	EU51046	Siège pointeau pistolet PAINTSPRAY, COATSPRAY
5	EU51043	Circlip axe gâchette pistolet PAINTSPRAY, COATSPRAY
6	EU51042	Axe gâchette pistolet PAINTSPRAY
7	EU51040	Goupille rétractation pistolet PAINTSPRAY
8	EU51033	Kit réparation pointeau pistolet PAINTSPRAY
9	EU51034	Ressort rappel pointeau pistolet PAINTSPRAY, COATSPRAY
10	EU51038	Bouchon blocage pointeau pistolet PAINTSPRAY, COATSPRAY
11	EU51031	Joint appui porte filtre pistolet PAINTSPRAY
12	EU51039	Gâchette complète pistolet PAINTSPRAY
13	EU51032	Protection gâchette pistolet PAINTSPRAY

Pos.	Référence	Désignation
14	EU51003	Filtre crose 50 mailles blanc
15	EU51037	Poignée plastique pistolet PAINTSPRAY, COATSPRAY
16	EU51048	Raccord tournant complet pistolet PAINTSPRAY
17	EU51035	Porte filtre pistolet PAINTSPRAY, COATSPRAY
18	EU51045	Joint raccord tournant pistolet PAINTSPRAY, COATSPRAY
19	EU51041	Ressort maintien filtre pistolet PAINTSPRAY
20	EU51044	Raccord tournant 1/4" MBSP pistolet PAINTSPRAY