

Pompe à piston airless EUROSPRAY L - Châssis

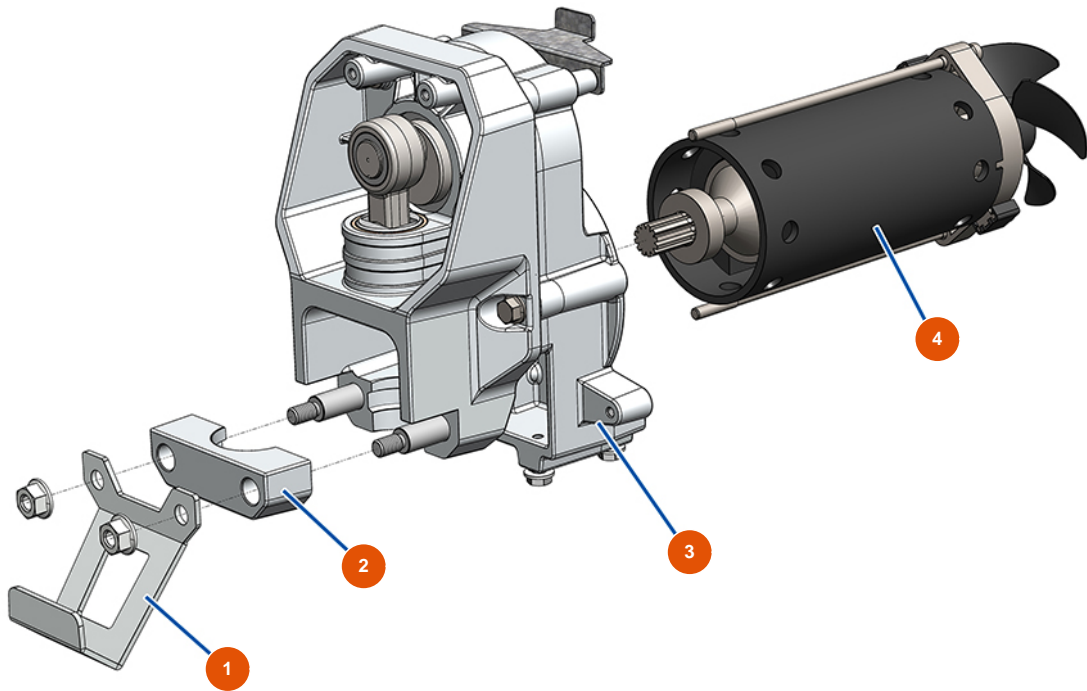


Détails des pièces

Pos.	Référence	Désignation
1	EU51161	Carter avant EUROSPRAY S Mini, S & L
2	EU51273	Pompe complète EUROSPRAY L
3	EU51156	Joint canne aspiration EUROSPRAY S Mini, S & L
4	EU51154	Circlip canne aspiration EUROSPRAY S Mini, S & L
5	EU51157	Canne aspiration rigide EUROSPRAY S & L
6	EU51158	Tuyau retour EUROSPRAY S & L
7	EU51160	Clip fixation tuyau retour EUROSPRAY S Mini, S & L
8	EU51171	Déflexeur tuyau retour EUROSPRAY S Mini, S & L
9	EU51155	Crépine aspiration EUROSPRAY S Mini, S, L & PULSE
10	EU51147	Bouchon pied EUROSPRAY S, L & PULSE
11	EU51145	Roue EUROSPRAY S, L & PULSE
12	EU51149	Clip roue EUROSPRAY S, L & PULSE
13	EU51151	Clip fixation rallonge buse EUROSPRAY S Mini, S & L

Pos.	Référence	Désignation
14	EU51164	Filtre pompe complet sans capteur pression EUROSPRAY S Mini & S
15	EU51153	Vis M3x4 manchon bras EUROSPRAY S
16	EU51165	Mallette outillages complète EUROSPRAY S Mini, S, L & PULSE
17	EU51146	Manchon bras EUROSPRAY S, L & PULSE
18	EU51152	Cordon alimentation EUROSPRAY S Mini, S & L
19	EU51148	Support cordon alimentation EUROSPRAY S, L & PULSE

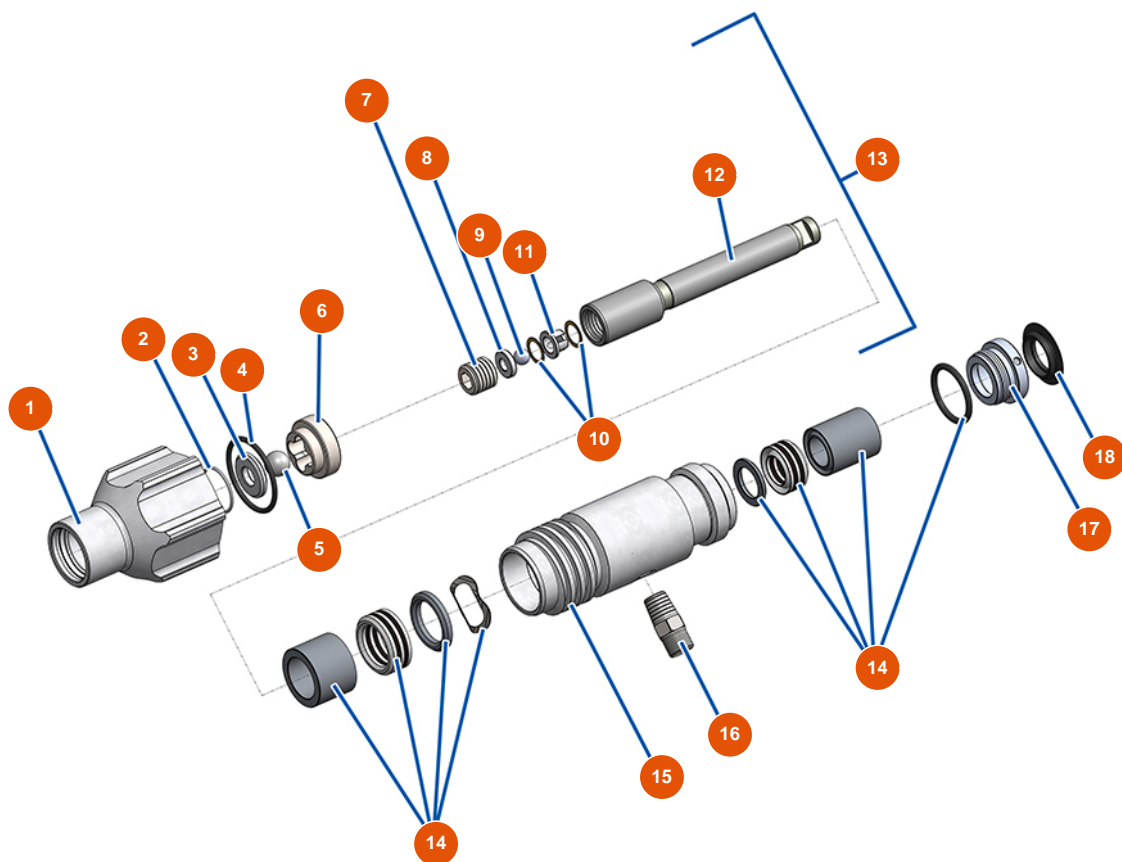
Pompe à piston airless EUROSPRAY L - Transmission



Détails des pièces

Pos.	Référence	Désignation
1	EU51275	Support de seau pompe EUROSPRAY L
2	EU51274	Bride serrage pompe EUROSPRAY L
3	EU51276	Transmission complète EUROSPRAY L
4	EU51277	Moteur électrique EUROSPRAY L

Pompe à piston airless EUROSPRAY L - Pompe

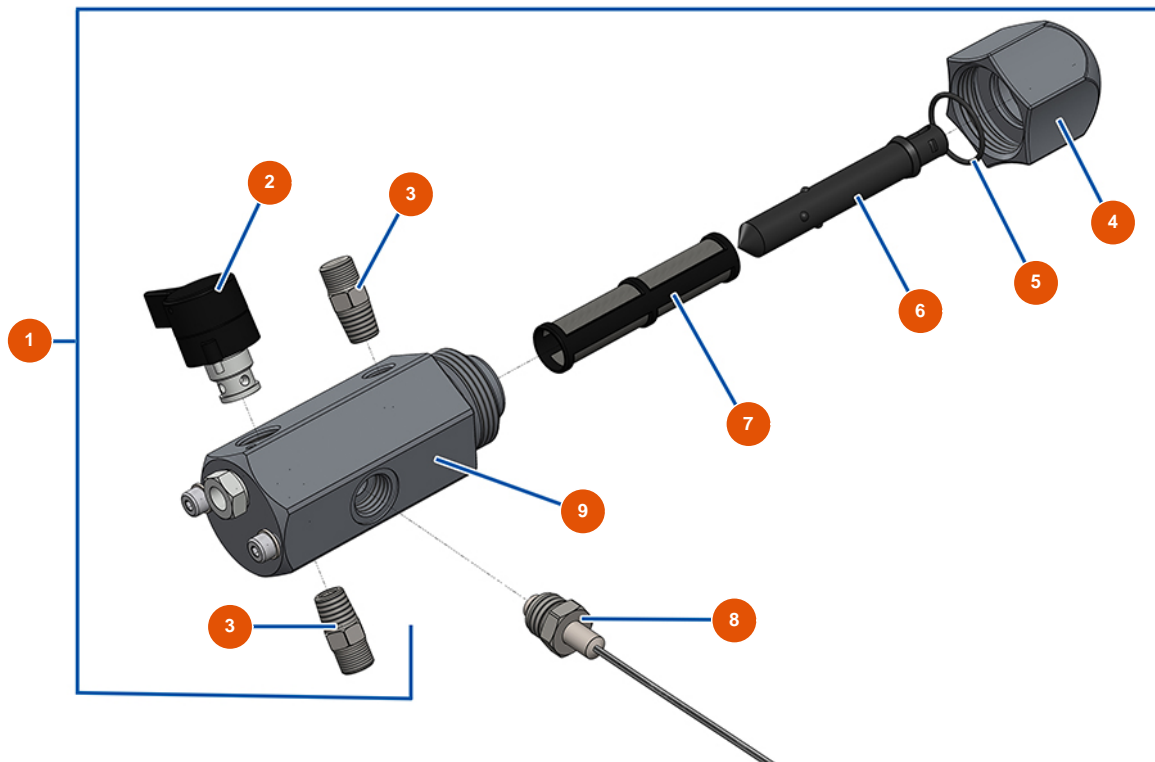


Détails des pièces

Pos.	Référence	Désignation
1	EU51252	Corps pied pompe EUROSPRAY L
2	EU51104	Joint torique pied pompe EUROSPRAY S Mini, S & L
3	EU51253	Siège bille clapet pied pompe EUROSPRAY L
4	EU51255	Joint pied pompe EUROSPRAY L
5	EU51106	Bille clapet pied pompe EUROSPRAY S Mini & S
6	EU51254	Guide bille clapet pied pompe EUROSPRAY L
7	EU51109	Ecrou piston pompe EUROSPRAY S Mini & S
8	EU51110	Siège bille piston pompe EUROSPRAY S Mini, S & L
9	EU51111	Bille piston pompe EUROSPRAY S Mini, S & L
10	EU51112	Rondelle étanchéité écrou piston pompe EUROSPRAY S Mini, S & L
11	EU51113	Guide bille piston pompe EUROSPRAY S Mini, S & L
12	EU51256	Tige piston pompe EUROSPRAY L
13	EU51272	Tige piston complète pompe EUROSPRAY L

Pos.	Référence	Désignation
14	EU51271	Kit réparation pompe EUROSPRAY L
15	EU51265	Cylindre pompe EUROSPRAY L
16	EU51123	Mamelon HP 1/4" M pompe EUROSPRAY S Mini, S, L & PULSE
17	EU51269	Ecrou presse étoupe pompe EUROSPRAY L
18	EU51270	Bouchon presse étoupe pompe EUROSPRAY L

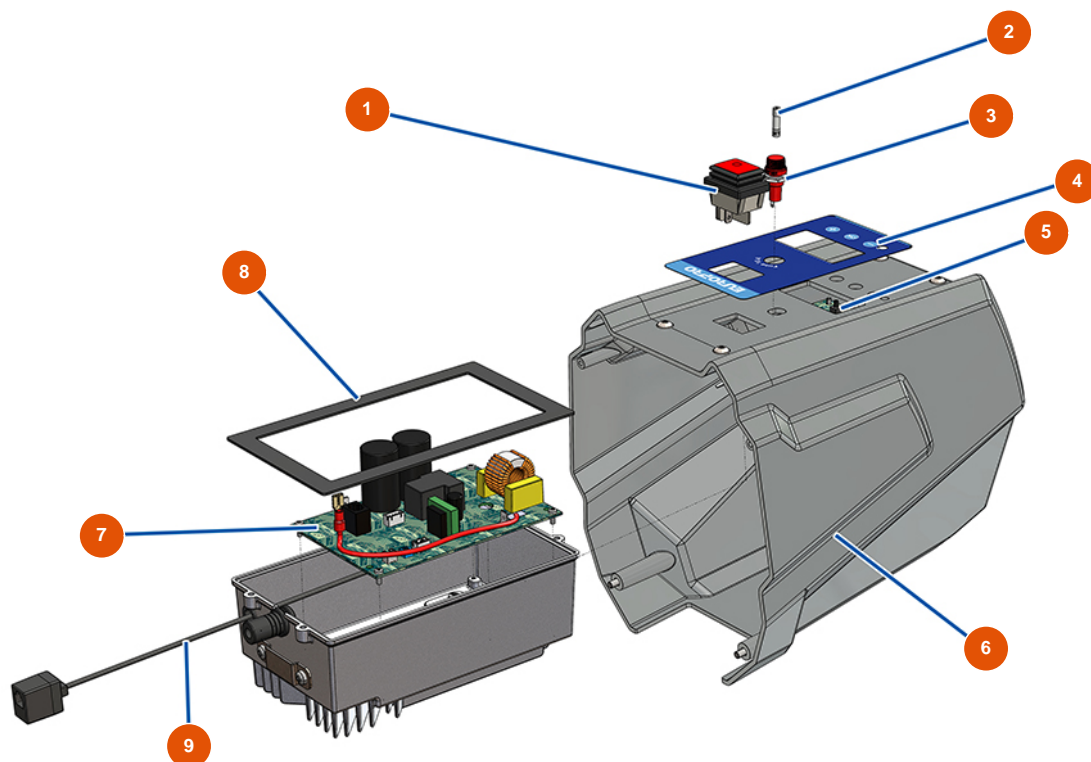
Pompe à piston airless EUROSPRAY L - Filtre peinture



Détails des pièces

Pos.	Référence	Désignation
1	EU51164	Filtre pompe complet sans capteur pression EUROSPRAY S Mini & S
2	EU51136	Vanne purge complète pompe EUROSPRAY S Mini, S, L & PULSE
3	EU51123	Mamelon HP 1/4" M pompe EUROSPRAY S Mini, S, L & PULSE
4	EU51130	Bouchon filtre pompe EUROSPRAY S Mini, S, L & PULSE
5	EU51131	Joint torique filtre pompe EUROSPRAY S Mini, S, L & PULSE
6	EU51132	Support filtre pompe EUROSPRAY S Mini, S, L & PULSE
7	EU51133	Filtre pompe 60 mailles EUROSPRAY S Mini, S, L & PULSE
8	EU51135	Capteur pression pompe EUROSPRAY S Mini, S & L
9	EU51134	Corps filtre pompe EUROSPRAY S Mini, S, L & PULSE

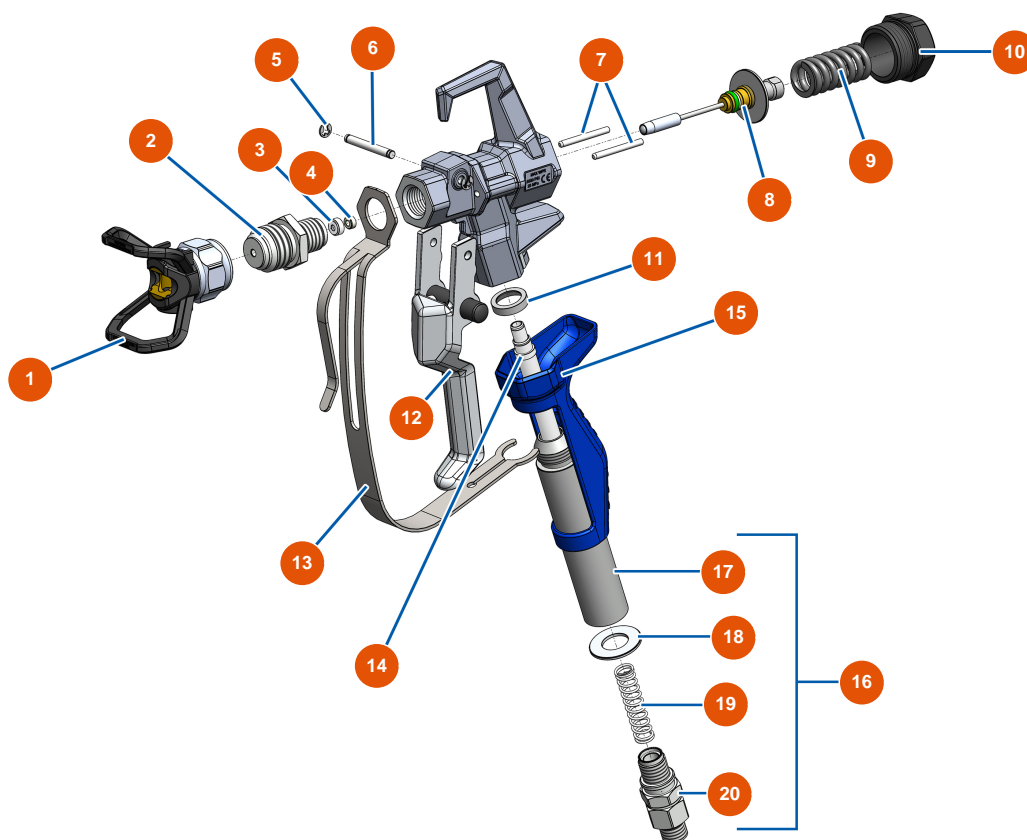
Pompe à piston airless EUROSPRAY L - Coffret électrique



Détails des pièces

Pos.	Référence	Désignation
1	EU51140	Interrupteur ON/OFF EUROSPRAY S Mini, S & L
2	EU51143	Fusible EUROSPRAY S Mini & S
3	EU51137	Porte fusible EUROSPRAY S Mini, S & L
4	EU51139	Façade tableau commande EUROSPRAY S Mini, S & L
5	EU51141	Carte affichage électronique EUROSPRAY S Mini, S & L
6	EU51138	Carter arrière EUROSPRAY S Mini, S & L
7	EU51251	Carte électronique pompe EUROSPRAY L
8	EU51142	Joint anti-poussière boîtier électronique EUROSPRAY S Mini, S & L
9	EU51360	Prolongateur RJ11 M/F capteur pompe EUROSPRAY L & XL

Pompe à piston airless EUROSPRAY L - Pistolet



Détails des pièces

Pos.	Référence	Désignation
1	EU51001	Support buse EUBST, EUBBP & EUBFF 7/8" G
2	EU51036	Diffuseur 7/8" G pistolet PAINTSPRAY
3	EU51047	Joint siège pointeau pistolet PAINTSPRAY, COATSPRAY
4	EU51046	Siège pointeau pistolet PAINTSPRAY, COATSPRAY
5	EU51043	Circlip axe gâchette pistolet PAINTSPRAY, COATSPRAY
6	EU51042	Axe gâchette pistolet PAINTSPRAY
7	EU51040	Goupille rétractation pistolet PAINTSPRAY
8	EU51033	Kit réparation pointeau pistolet PAINTSPRAY
9	EU51034	Ressort rappel pointeau pistolet PAINTSPRAY, COATSPRAY
10	EU51038	Bouchon blocage pointeau pistolet PAINTSPRAY, COATSPRAY
11	EU51031	Joint appui porte filtre pistolet PAINTSPRAY
12	EU51039	Gâchette complète pistolet PAINTSPRAY
13	EU51032	Protection gâchette pistolet PAINTSPRAY

Pos.	Référence	Désignation
14	EU51003	Filtre crose 50 mailles blanc
15	EU51037	Poignée plastique pistolet PAINTSPRAY, COATSPRAY
16	EU51048	Raccord tournant complet pistolet PAINTSPRAY
17	EU51035	Porte filtre pistolet PAINTSPRAY, COATSPRAY
18	EU51045	Joint raccord tournant pistolet PAINTSPRAY, COATSPRAY
19	EU51041	Ressort maintien filtre pistolet PAINTSPRAY
20	EU51044	Raccord tournant 1/4" MBSP pistolet PAINTSPRAY