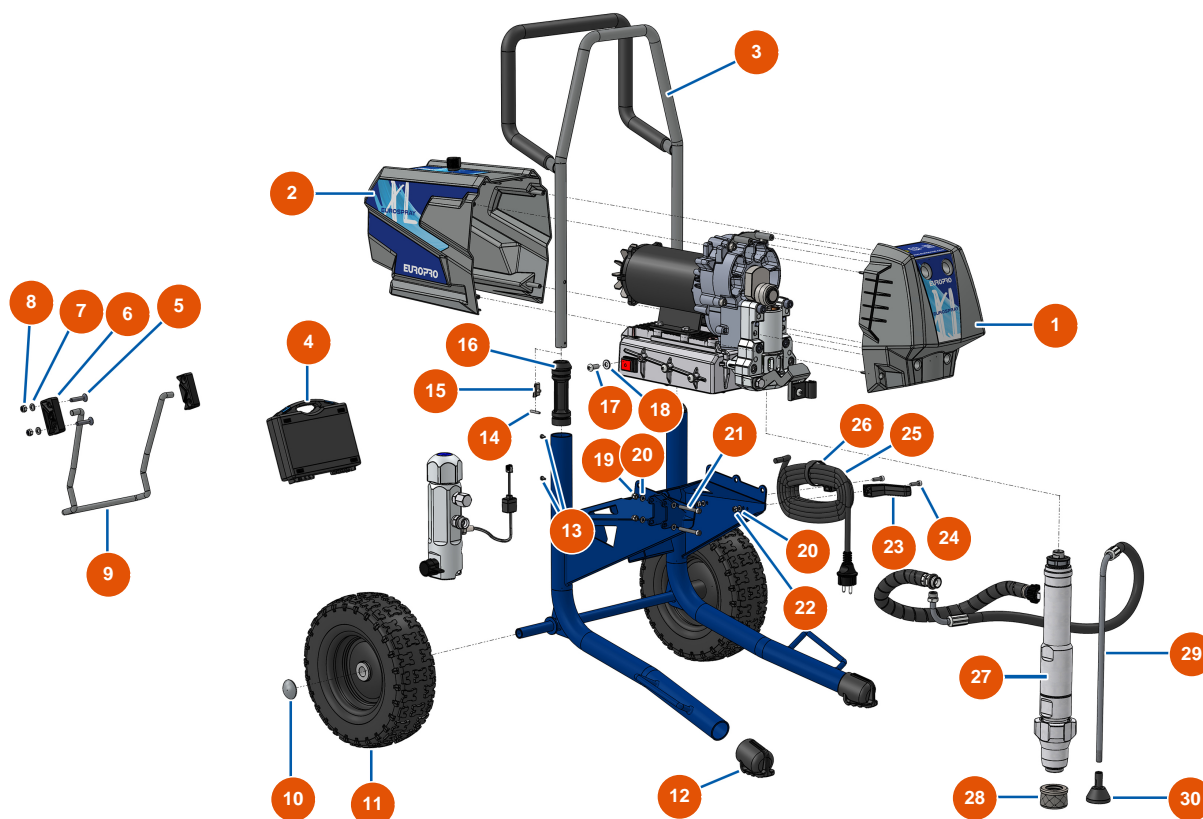


Airless Kolbenpumpe EUROSPRAY XL - Fahrgestell

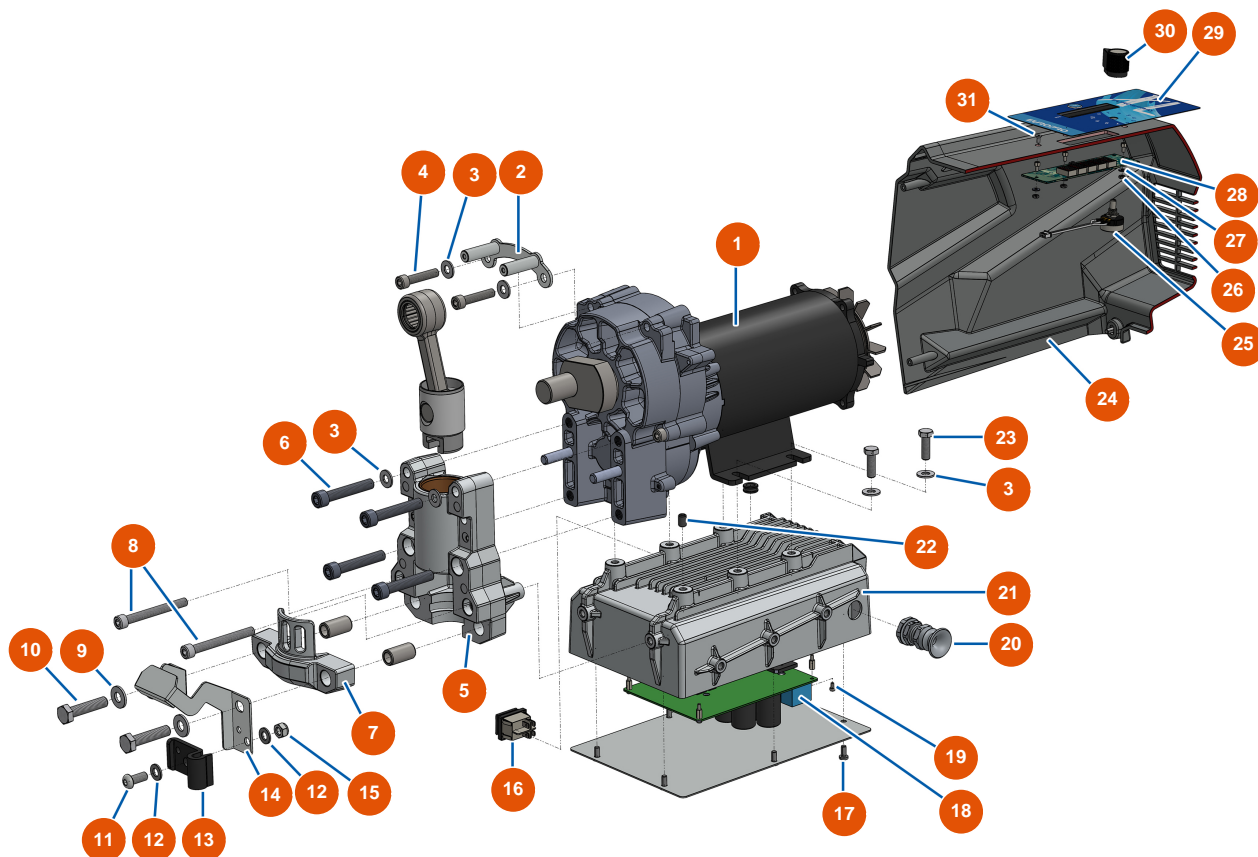


Détails des pièces

Pos.	Référence	Désignation
1	EU51305	Vordere Haube EUROSPRAY XL
2	EU51306	Hintere Haube EUROSPRAY XL
3	EU51371	EUROSPRAY XL-Rahmenarm
4	EU51165	Werkzeugkoffer komplett EUROSPRAY S Mini, S, L & PULSE
5	EU14187	Senkkopfschraube 8 x 40 Edelstahl
6	EU51307	Nocken Verriegelung Krücke EUROSPRAY XL
7	EU30256	Schmale Unterlegscheibe ø 8 Edelstahl
8	EU90127	Mutter M 8 Nylstop
9	EUC23497	Stütze für EUROSPRAY XL-Pumpe
10	EU90281	Verchromte Klammern ø 20
11	EU51359	Rad EUROSPRAY XL
12	EU51304	Stopfen Fuß EUROSPRAY XL
13	EU51356	Schraube Befestigung Muffe Arm Pumpe EUROSPRAY XL

Pos.	Référence	Désignation
14	EU51363	Befestigungsachse Knopf Feder Muffe Arm EUROSPRAY XL
15	EU51355	Knopf Federhülse Arm Pumpe EUROSPRAY S & XL
16	EU51354	Muffe Arm EUROSPRAY XL Pumpe
17	EU12111	Zylindrische Linsenkopfschraube 8 x 20 Edelstahl
18	EU80260	Mittlere Unterlegscheibe ø 8 Edelstahl
19	EU80618	Zylinderkopfschraube 6 x 50
20	EU70087	Schmale Unterlegscheibe ø 6 Edelstahl
21	EU30330	Hutmutter M 6 Edelstahl
22	EU14217	Mutter M 6 Nylstop Inox
23	EU51148	Halterung Netzkabel EUROSPRAY S, L & PULSE
24	EU90996	Zylinderschraube 6x20 Edelstahl
25	EU90214	Versorgungskabel mit angegossenem 3G-Stecker 2,5 mm ²
26	EU12411	Kletthalsband 20 x 330 mm
27	EU51369	Komplette Pumpe EUROSPRAY XL
28	EU51312	Ansaugsieb 8 Maschen EUROSPRAY XL-Beschichtung
29	EU51357	Rücklaufschlauch Pumpe EUROSPRAY XL
30	EU51358	Deflektor Rücklaufschlauch EUROSPRAY XL

Airless Kolbenpumpe EUROSPRAY XL - Übertragung / Elektrische Gruppe

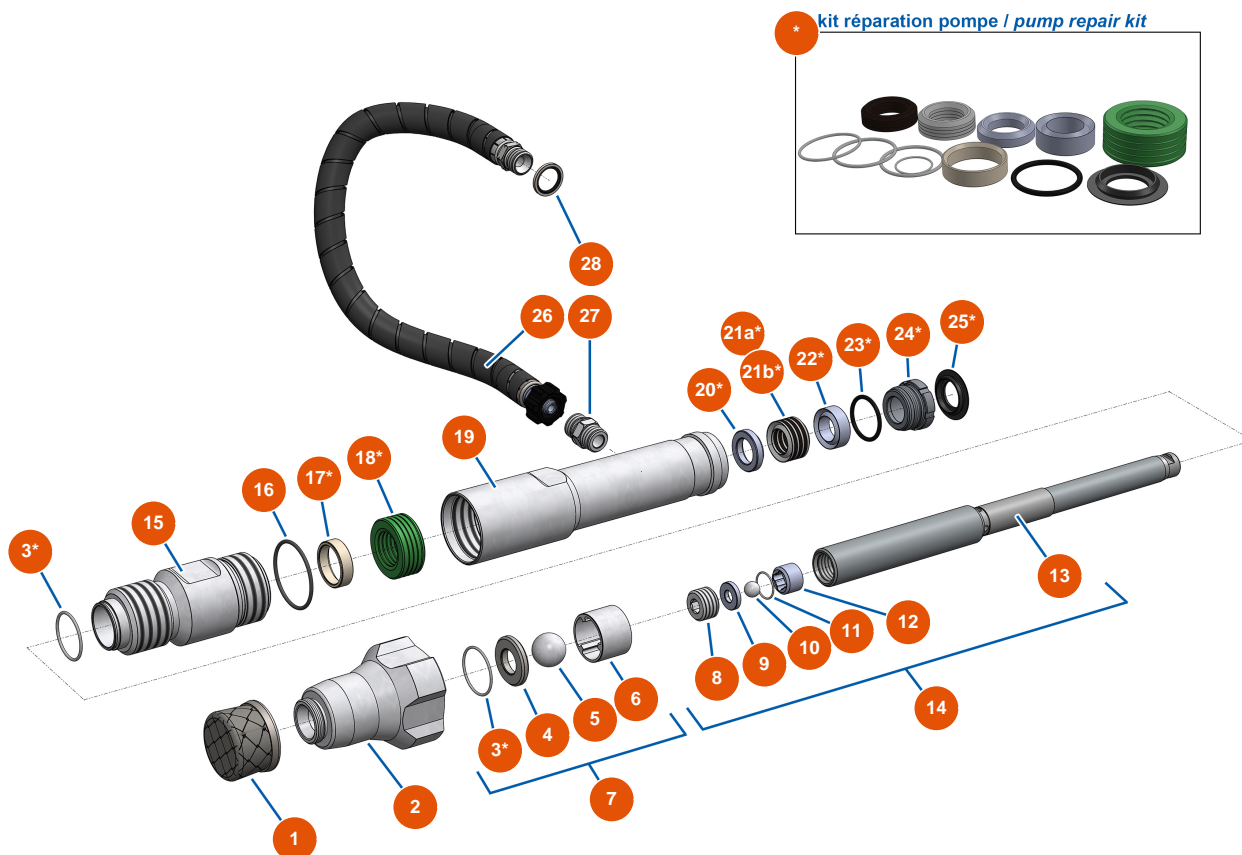


Détails des pièces

Pos.	Référence	Désignation
1	EU51348	Kompletter Motor EUROSPRAY XL Pumpe
2	EUC23504	EUROSPRAY XL-Frontgehäuse-Befestigungsplatte
3	EU80260	Mittlere Unterlegscheibe \varnothing 8 Edelstahl
4	EU12246	Zylinderkopfschraube 8 x 40
5	EU51302	Pumpenhalter EUROSPRAY XL
6	EU13520	Zylinderkopfschraube 10 x 60
7	EU51303	Befestigungsbügel Pumpe EUROSPRAY XL
8	EU12466	Zylinderkopfschraube 8 x 75
9	EU80261	Mittlere Unterlegscheibe \varnothing 10 Edelstahl
10	EU12441	THEF-Schraube 10 x 45
11	EU12111	Zylindrische Linsenkopfschraube 8 x 20 Edelstahl
12	EU30256	Schmale Unterlegscheibe \varnothing 8 Edelstahl
13	EU51351	Clip zur Befestigung des Rücklaufschlauchs Pumpe EUROSPRAY XL

Pos.	Référence	Désignation
14	EU51350	Eimerhalter Pumpe EUROSPRAY XL
15	EU90127	Mutter M 8 Nylstop
16	EU51349	EIN/AUS-Schalter Pumpe EUROSPRAY XL
17	EU90161	Zylinderkopfschraube 5 x 12 - CP 60
18	EU51345	Elektronische Karte Pumpe EUROSPRAY XL
19	EU13329	Zylinderkopfschraube 3 x 6
20	EU80451	Kabelverschraubung für 13er Messingkabel
21	EU51301	Alu-Schaltkasten EUROSPRAY XL
22	EU14151	Inbusschraube mit flachem Ende M 8 x 12 Edelstahl
23	EU11544	THEF-Schraube 8 x 25
24	EU51306	Hintere Haube EUROSPRAY XL
25	EU51352	Potentiometer Pumpe EUROSPRAY XL
26	EU310016	Mutter M 3
27	EU12070	Mittlere Unterlegscheibe ø 3 Edelstahl
28	EU51346	Elektronische Anzeigekarte EUROSPRAY XL
29	EU51310	Vorderseite Membran EUROSPRAY XL
30	EU51353	Knopf Potentiometer Pumpe EUROSPRAY XL
31	EU1033003	Senkkopfschraube 3 x 8 DIN 7991

Airless Kolbenpumpe EUROSPRAY XL - Pumpe

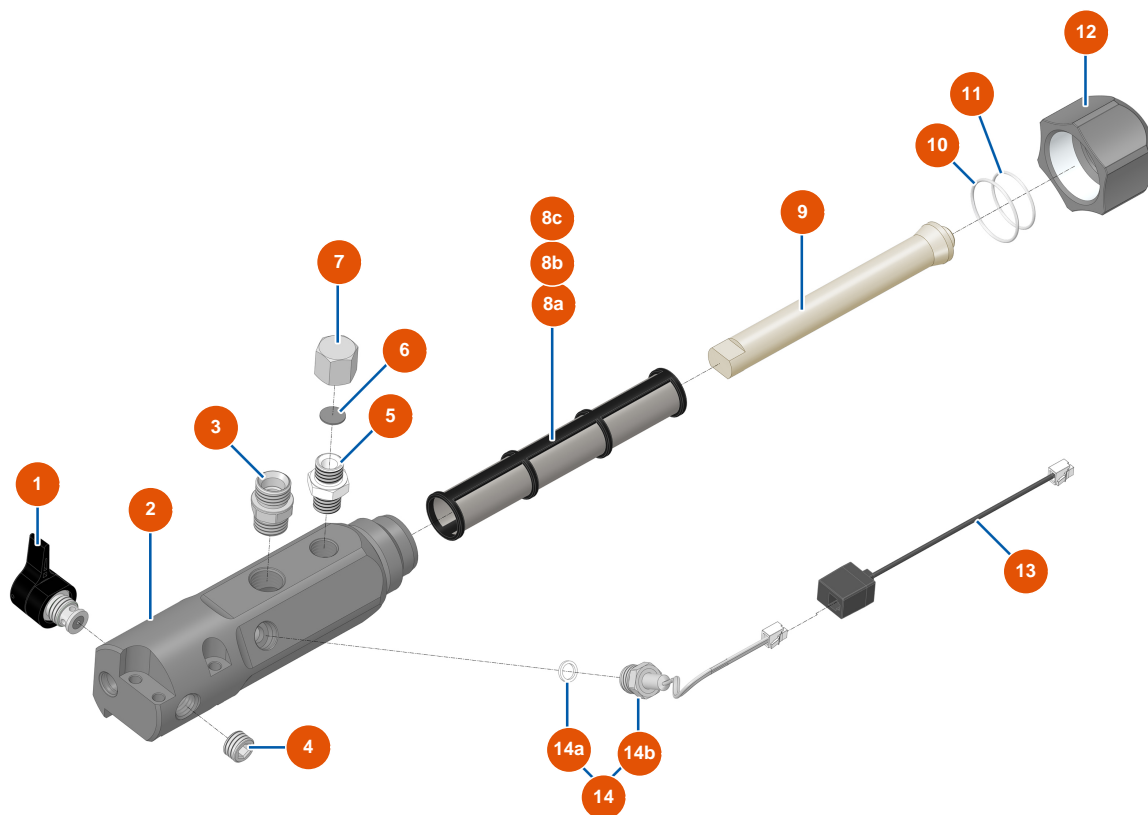


Détails des pièces

Pos.	Référence	Désignation
*	EU51335	Dichtungssatz Pumpe EUROSPRAY XL
1	EU51312	Ansaugsieb 8 Maschen EUROSPRAY XL-Beschichtung
2	EU51334	Pumpenfuß EUROSPRAY XL
3*	EU51324	O-Ring PTFE Pumpe EUROSPRAY XL
4	EU51332	Kugelsitz Ventil Pumpe EUROSPRAY XL
5	EU51331	Wolframkugel Ventil Pumpe EUROSPRAY XL
6	EU51330	Kugelführung Ventil Pumpe EUROSPRAY L
7	EU51370	Reparaturset Saugventil Pumpe EUROSPRAY XL
8	EU51329	Mutter Kolben Pumpe EUROSPRAY XL
9	EU51328	Kugelsitz Kolben Pumpe EUROSPRAY XL
10	EU51327	Kugel Kolben Pumpe EUROSPRAY XL
11	EU51326	Dichtung Pumpenkolben EUROSPRAY XL
12	EU51325	Kugelführung Pumpenkolben EUROSPRAY XL

Pos.	Référence	Désignation
13	EU51308	Pumpenkolbenstange EUROSPRAY XL
14	EU51336	Komplette Pumpenkolbenstange EUROSPRAY XL
15	EU51323	Unteres Gehäuse EUROSPRAY XL-Pumpe
16	EU51333	O-Ring Pumpe EUROSPRAY XL
17*	EU51322	Pumpenhaltering für EUROSPRAY XL
18*	EU51321	Untere Dichtung Pumpe EUROSPRAY XL
19	EU51320	Zwischenrohr EUROSPRAY XL Pumpe
20*	EU51319	Pumpenhaltering für EUROSPRAY XL
21a*	EU51317	Obere Lederdichtung Pumpen EUROSPRAY S Mini & S
21b*	EU51318	Obere Dichtung Pumpe EUROSPRAY XL
22*	EU51316	Pumpenhaltering für EUROSPRAY XL
23*	EU51315	O-Ring Pumpe EUROSPRAY XL
24*	EU51314	Stopfbuchsenmutter Pumpe EUROSPRAY XL
25*	EU51313	Stopfen der Pumpenstopfbuchse für EUROSPRAY XL
26	EU51311	Schlauch Pumpe/Filter EUROSPRAY XL
27	EUM10827	EUROSPRAY XL-1/2"G-Pumpenauslassanschluss
28	EU91032	Stahldichtung für die Lippenhohlschraube 1/2"

Airless Kolbenpumpe EUROSPRAY XL - Filter

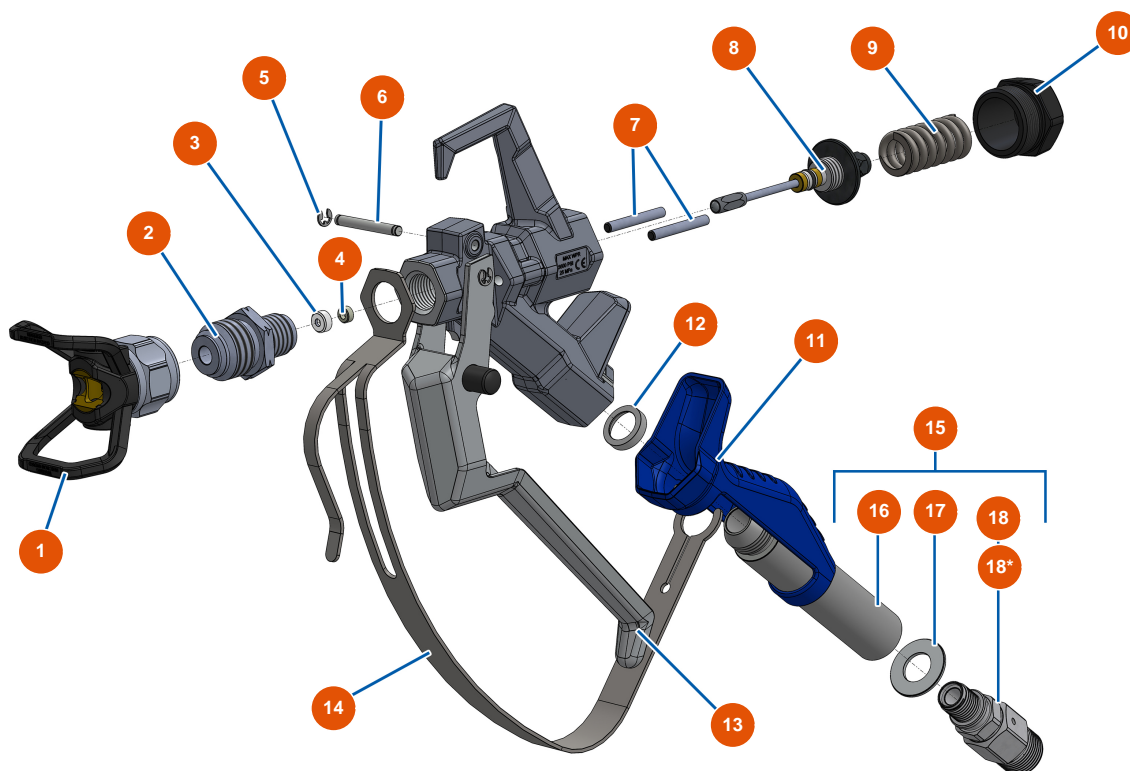


Détails des pièces

Pos.	Référence	Désignation
1	EU51347	Ablassventil komplett Pumpe EUROSPRAY XL
2	EU51361	Filtergehäuse Pumpe EUROSPRAY XL
3	EUM10827	EUROSPRAY XL-1/2"G-Pumpenauslassanschluss
4	EU12575	Verschluss ohne Kopf Hochdruck 3/8" Männlich C
5	EU80276	Mamelon HP 3/8" Männlich D x 3/8" Männlich C
6	EU51372	Flachdichtung EUROSPRAY XL-3/8"-Innengewinde-Verschlusskappe
7	EU51373	Verschluss 3/8" Weiblich EUROSPRAY XL
8a	EU51339	Pumpenfilter 60 Maschen EUROSPRAY XL
8b	EU51340	Pumpenfilter 30 Maschen EUROSPRAY XL
8c	EU51341	Pumpenfilter 100 Maschen EUROSPRAY XL
9	EU51338	Filterhalter Pumpe EUROSPRAY XL
10	EU51362	O-Ring PTFE Filterkappe Pumpe EUROSPRAY XL
11	EU51324	O-Ring PTFE Pumpe EUROSPRAY XL

Pos.	Référence	Désignation
12	EU51337	Filterstopfen Pumpe EUROSPRAY XL
13	EU51360	Verlängerung RJ11 M/F Sensor Pumpe EUROSPRAY L & XL
14	EU51344	Komplett Drucksensor Pumpe EUROSPRAY XL
14a	EU51343	Dichtung Drucksensor Pumpe EUROSPRAY XL
14b	EU51342	Drucksensor Pumpe EUROSPRAY XL

Airless Kolbenpumpe EUROSPRAY XL - Pistole-COATSPRAY



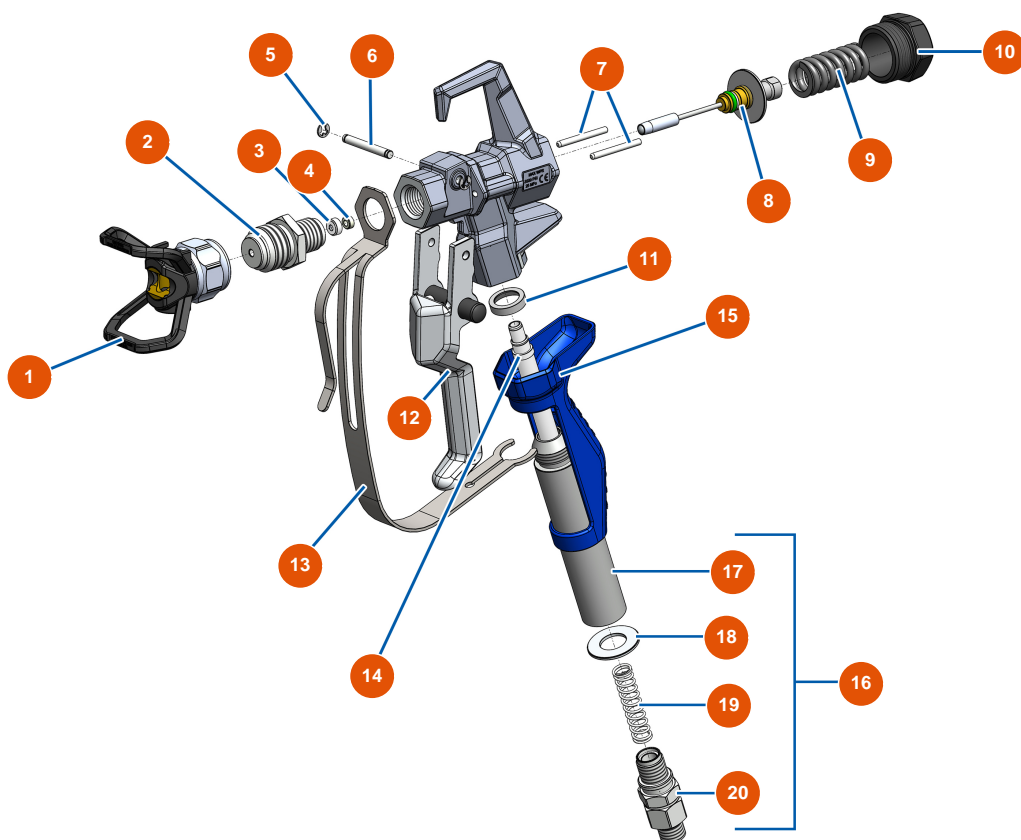
*Raccord renforcé optionnel / Optional reinforced connector

Détails des pièces

Pos.	Référence	Désignation
1	EU51001	EUBST, EUBBP & EUBFF 7/8? Düsenhalter
2	EU51054	Diffusor 7/8" G Pistole COATSPRAY
3	EU51047	Dichtung Sitz der Nadel Pistole PAINTSPRAY, COATSPRAY
4	EU51046	Sitz für Nadeln der Pistole PAINTSPRAY, COATSPRAY
5	EU51043	Sicherungsring Abzugsachse Pistole PAINTSPRAY, COATSPRAY
6	EU51057	Abzugsachse Pistole COATSPRAY
7	EU51055	Einzugsstift Pistole COATSPRAY
8	EU51053	Reparatursatz für Nadeln der Pistole COATSPRAY
9	EU51034	Rückstellfeder für Nadeln der Pistole PAINTSPRAY, COATSPRAY
10	EU51038	Verschluss für Nadelarretierung Pistole PAINTSPRAY, COATSPRAY
11	EU51037	Kunststoffgriff Pistole PAINTSPRAY
12	EU51051	Lagerdichtung für die Filtertür der Pistole COATSPRAY
13	EU51056	Gsachse komplett Pistole COATSPRAY

Pos.	Référence	Désignation
14	EU51052	Abzugschutz Pistole COATSPRAY
15	EU51059	Komplett Drehanschluss für COATSPRAY Pistole
16	EU51035	Filterhalter Pistole PAINTSPRAY
17	EU51045	Dichtung Drehanschluss Pistole PAINTSPRAY, COATSPRAY
18	EU51058	Drehanschluss 1/2" MBSP Pistole COATSPRAY
18*	EUM07057	Verstärkte Drehkupplung für COATSPRAY Pistole

Airless Kolbenpumpe EUROSPRAY XL - Pistole-PAINTSPRAY



Détails des pièces

Pos.	Référence	Désignation
1	EU51001	EUBST, EUBBP & EUBFF 7/8? Düsenhalter
2	EU51036	Diffusor 7/8" G Pistole PAINTSPRAY
3	EU51047	Dichtung Sitz der Nadel Pistole PAINTSPRAY, COATSPRAY
4	EU51046	Sitz für Nadeln der Pistole PAINTSPRAY, COATSPRAY
5	EU51043	Sicherungsring Abzugsachse Pistole PAINTSPRAY, COATSPRAY
6	EU51042	Abzugsachse Pistole PAINTSPRAY
7	EU51040	Einzugsstift Pistole PAINTSPRAY
8	EU51033	Reparatursatz für Nadeln der Pistole PAINTSPRAY
9	EU51034	Rückstellfeder für Nadeln der Pistole PAINTSPRAY, COATSPRAY
10	EU51038	Verschluss für Nadelarretierung Pistole PAINTSPRAY, COATSPRAY
11	EU51031	Lagerdichtung für die Filtertür der Pistole PAINTSPRAY
12	EU51039	Gsachse komplett Pistole PAINTSPRAY
13	EU51032	Abzugschutz Pistole PAINTSPRAY

Pos.	Référence	Désignation
14	EU51003	Pistoolfilter 50 Maschen
15	EU51037	Kunststoffgriff Pistole PAINTSPRAY
16	EU51048	Komplett Drehanschluss für PAINTSPRAY Pistole
17	EU51035	Filterhalter Pistole PAINTSPRAY
18	EU51045	Dichtung Drehanschluss Pistole PAINTSPRAY, COATSPRAY
19	EU51041	Feder zum Halten des Pistolenfilters PAINTSPRAY
20	EU51044	Drehanschluss 1/4" MBSP Pistole PAINTSPRAY