

Bomba de pistón airless EUROSPRAY XL - Chasis

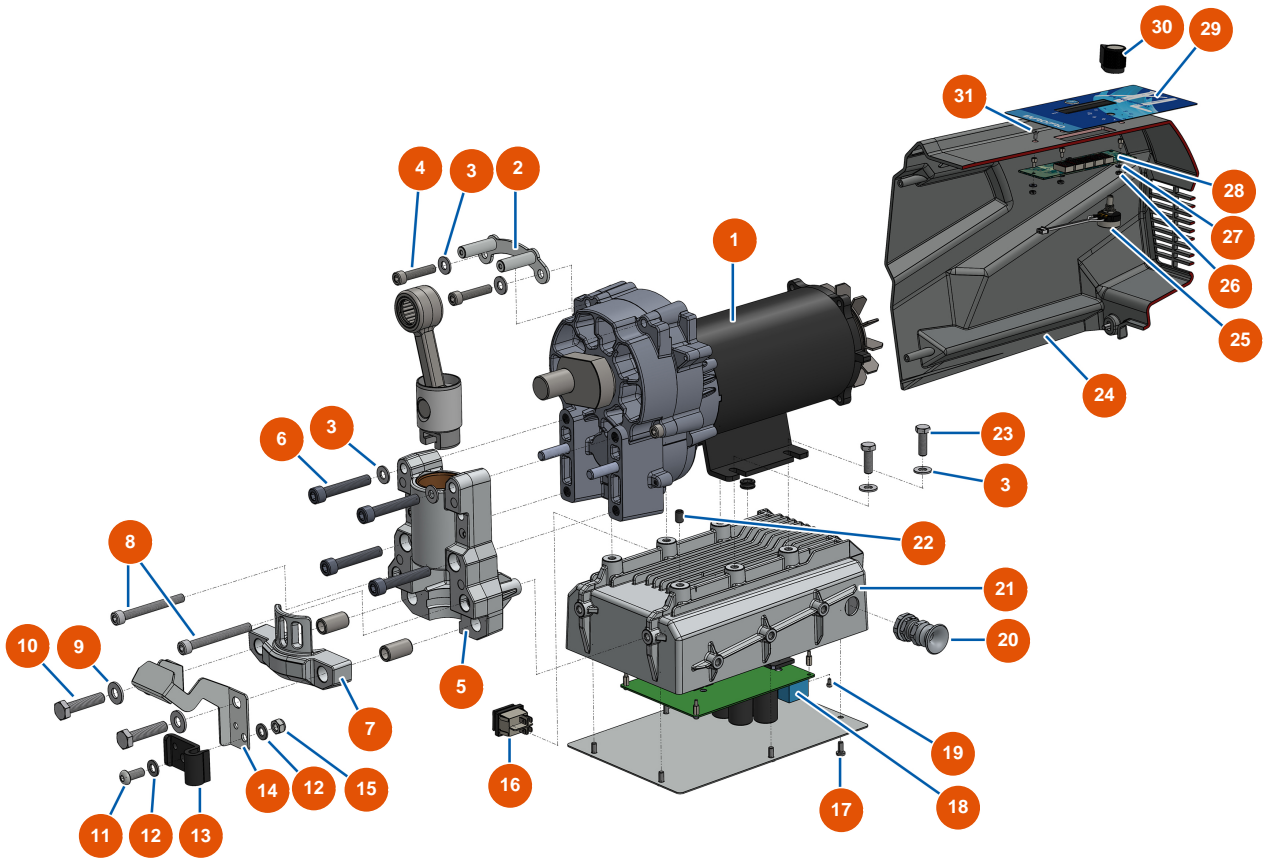


Détails des pièces

Pos.	Référence	Désignation
1	EU51305	Tapa delantera EUROSPRAY XL
2	EU51306	Tapa trasera EUROSPRAY XL
3	EU51371	Brazo chasis EUROSPRAY XL
4	EU51165	Maletín de herramientas completo EUROSPRAY S Mini, S, L & PULSE
5	EU14187	Tornillo de cabeza avellanada 8 x 40 acero inoxidable
6	EU51307	Leva de bloqueo palanca EUROSPRAY XL
7	EU30256	Arandela estrecha ø 8 inox
8	EU90127	Tuerca M 8 nylstop
9	EUC23497	Soporte para bomba EUROSPRAY XL
10	EU90281	Clip cromado ø 20
11	EU51359	Rueda EUROSPRAY XL
12	EU51304	Tapón de pie EUROSPRAY XL
13	EU51356	Tornillo de fijación manguito de brazo bomba EUROSPRAY XL

Pos.	Référence	Désignation
14	EU51363	Pasador de fijación botón resorte manguito brazo EUROSpray XL
15	EU51355	Botón muelle manguito brazo bomba EUROSpray S & XL
16	EU51354	Manguito de brazo de bomba EUROSpray XL
17	EU12111	Tornillo de cabeza cilíndrica redonda 8 x 20 inox
18	EU80260	Arandela media ø 8 inox
19	EU80618	Tornillo de cabeza cilíndrica 6 x 50
20	EU70087	Arandela estrecha ø 6 inox
21	EU30330	Tuerca de sombrerete M 6 Inox
22	EU14217	Tuerca M 6 nylstop inox
23	EU51148	Soporte de cable de alimentación EUROSpray S, L & PULSE
24	EU90996	Tornillo de cabeza cilíndrica 6 x 20 inox
25	EU90214	Cable de alimentación con clavija moldeada 3G 2,5 mm ²
26	EU12411	Brida autoblocante 20 x 330 mm
27	EU51369	Bomba completa EUROSpray XL
28	EU51312	Filtro de succión 8 mallas recubrimiento EUROSpray XL
29	EU51357	Manguera de retorno bomba EUROSpray XL
30	EU51358	Deflector manguera de retorno EUROSpray XL

Bomba de pistón airless EUROSPRAY XL - Transmisión / Grupo Electrico

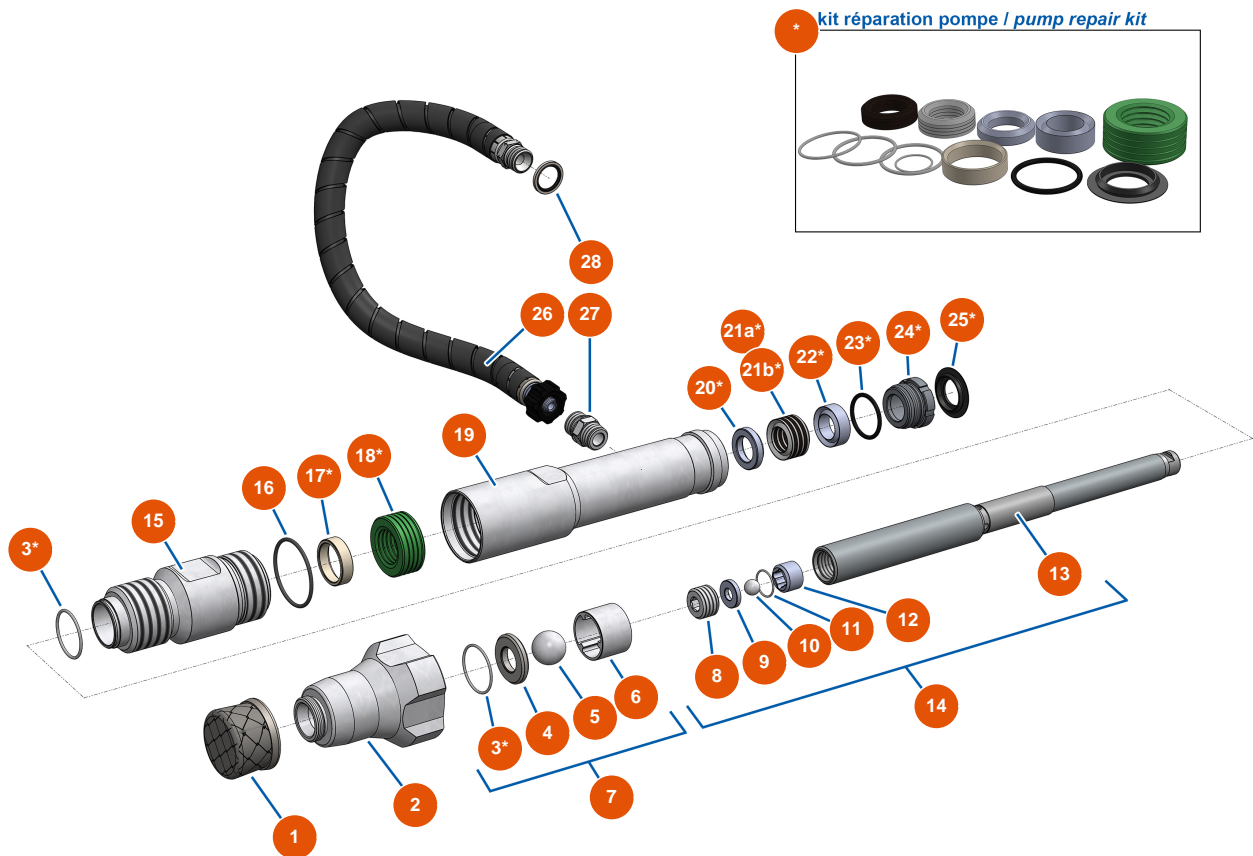


Détails des pièces

Pos.	Référence	Désignation
1	EU51348	Motor completo de bomba EUROSPRAY XL
2	EUC23504	Placa de fijación cárter delantero EUROSPRAY XL
3	EU80260	Arandela media \varnothing 8 inox
4	EU12246	Tornillo de cabeza cilíndrica 8 x 40
5	EU51302	Soporte de bomba EUROSPRAY XL
6	EU13520	Tornillo de cabeza cilíndrica 10 x 60
7	EU51303	Estribo de fijación de bomba EUROSPRAY XL
8	EU12466	Tornillo de cabeza cilíndrica 8 x 75
9	EU80261	Arandela media \varnothing 10 inox
10	EU12441	Tornillo THEF 10 x 45
11	EU12111	Tornillo de cabeza cilíndrica redonda 8 x 20 inox
12	EU30256	Arandela estrecha \varnothing 8 inox
13	EU51351	Clip de manguera de retorno bomba EUROSPRAY XL

Pos.	Référence	Désignation
14	EU51350	Soporte de cubo bomba EUROSPRAY XL
15	EU90127	Tuerca M 8 nylstop
16	EU51349	Interruptor ON/OFF bomba EUROSPRAY XL
17	EU90161	Tornillo de cabeza cilíndrica M5 x 12 - CP 60
18	EU51345	Tarjeta electrónica bomba EUROSPRAY XL
19	EU13329	Tornillo de cabeza cilíndrica 3 x 6
20	EU80451	Prensaestopa para cable de alimentación latón de 13
21	EU51301	Caja eléctrica de aluminio EUROSPRAY XL
22	EU14151	Tornillo de cabeza hueca punta plana 8 x 12 de acero inoxidable
23	EU11544	Tornillo THEF 8 x 25
24	EU51306	Tapa trasera EUROSPRAY XL
25	EU51352	Potenciómetro bomba EUROSPRAY XL
26	EU310016	Tuerca M 3
27	EU12070	Arandela media ø 3 inox
28	EU51346	Tarjeta de visualización electrónica EUROSPRAY XL
29	EU51310	Panel frontal de membrana EUROSPRAY XL
30	EU51353	Botón potenciómetro bomba EUROSPRAY XL
31	EU1033003	Tornillo de cabeza avellanada 3 x 8 DIN 7991

Bomba de pistón airless EUROSPRAY XL - Bomba



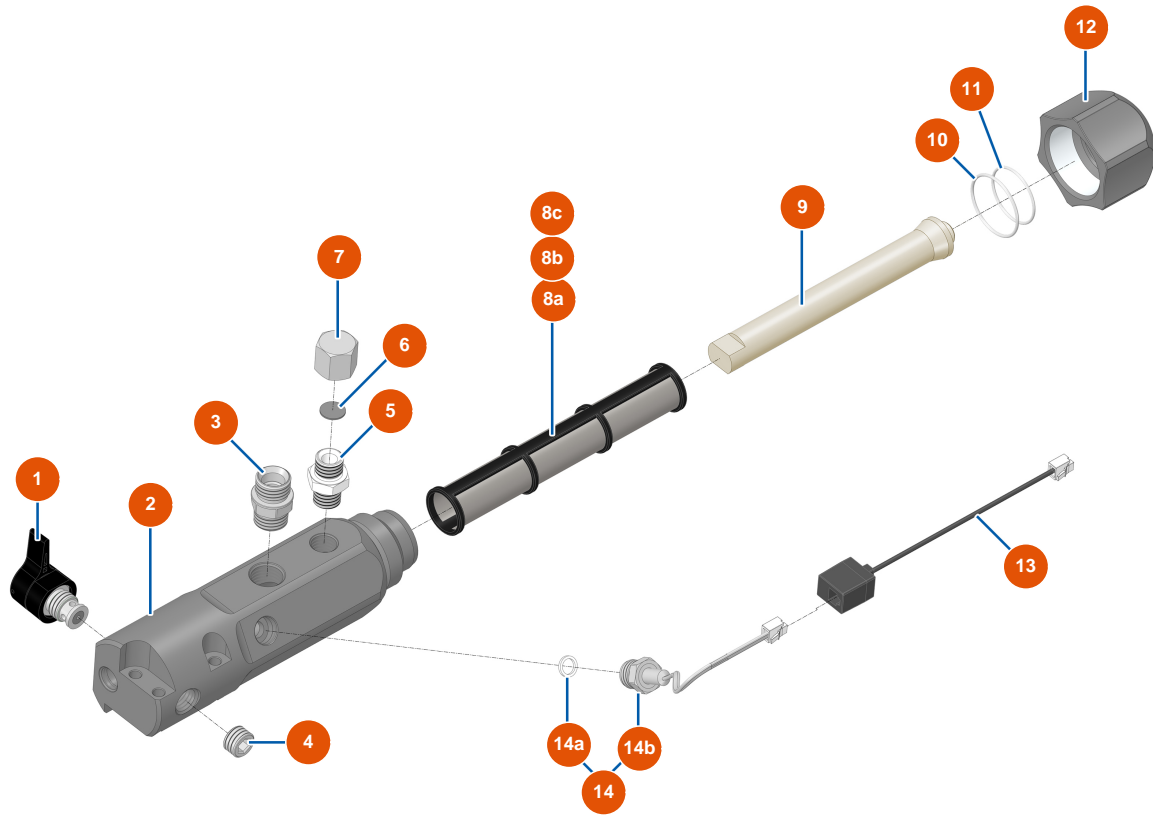
Détails des pièces

Pos.	Référence	Désignation
*	EU51335	Kit juntas bomba EUROSPRAY XL
1	EU51312	Filtro de succión 8 mallas recubrimiento EUROSPRAY XL
2	EU51334	Pie de bomba EUROSPRAY XL
3*	EU51324	Junta tórica PTFE bomba EUROSPRAY XL
4	EU51332	Asiento de bola válvula de bomba EUROSPRAY XL
5	EU51331	Bola de tungsteno de válvula bomba EUROSPRAY XL
6	EU51330	Guía de bola válvula bomba EUROSPRAY L
7	EU51370	Kit de reparación válvula de succión bomba EUROSPRAY XL
8	EU51329	Tuerca pistón bomba EUROSPRAY XL
9	EU51328	Asiento de bola pistón de bomba EUROSPRAY XL
10	EU51327	Bola pistón de bomba EUROSPRAY XL
11	EU51326	Junta pistón bomba EUROSPRAY XL
12	EU51325	Guía de bola pistón bomba EUROSPRAY XL



Pos.	Référence	Désignation
13	EU51308	Varilla de pistón de bomba EUROSPRAY XL
14	EU51336	Piston completo bomba EUROSPRAY XL
15	EU51323	Cuerpo inferior bomba EUROSPRAY XL
16	EU51333	Junta tórica bomba EUROSPRAY XL
17*	EU51322	Anillo de retención de bomba EUROSPRAY XL
18*	EU51321	Junta inferior bomba EUROSPRAY XL
19	EU51320	Tubo intermedio de bomba EUROSPRAY XL
20*	EU51319	Anillo de retención de bomba EUROSPRAY XL
21a*	EU51317	Junta de cuero superior bomba EUROSPRAY S Mini & S
21b*	EU51318	Junta superior bomba EUROSPRAY XL
22*	EU51316	Anillo de retención de bomba EUROSPRAY XL
23*	EU51315	Junta tórica bomba EUROSPRAY XL
24*	EU51314	Tuerca prensaestopa bomba EUROSPRAY XL
25*	EU51313	Tapón prensaestopa bomba EUROSPRAY XL
26	EU51311	Manguera bomba/filtro EUROSPRAY XL
27	EUM10827	Racor 1/2"G salida bomba EUROSPRAY XL
28	EU91032	Junta de reborde de acero para tornillo hueco 1/2"

Bomba de pistón airless EUROSPRAY XL - Filtro



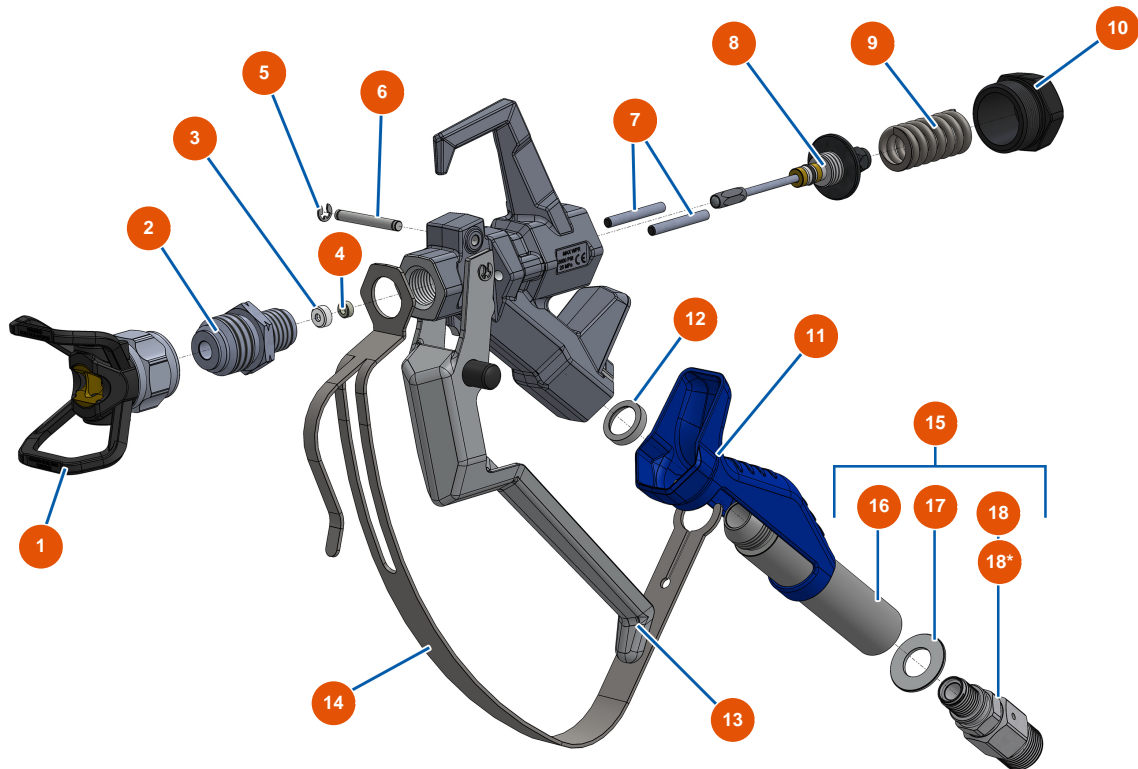
Détails des pièces

Pos.	Référence	Désignation
1	EU51347	Válvula de purga completa bomba EUROSPRAY XL
2	EU51361	Cuerpo filtro bomba EUROSPRAY XL
3	EUM10827	Racor 1/2"G salida bomba EUROSPRAY XL
4	EU12575	Tapón sin cabeza alta presión 3/8" MachoC"
5	EU80276	Niple alta presión 3/8" MachoD x 3/8" MachoC
6	EU51372	Junta plana tapón 3/8" hembra EUROSPRAY XL
7	EU51373	Tapón 3/8" Hembra EUROSPRAY XL
8a	EU51339	Filtro de bomba 60 mallas EUROSPRAY XL
8b	EU51340	Filtro de bomba 30 mallas EUROSPRAY XL
8c	EU51341	Filtro de bomba 100 mallas EUROSPRAY XL
9	EU51338	Soporte de filtro de bomba EUROSPRAY XL
10	EU51362	Junta tórica PTFE tapa de filtro bomba EUROSPRAY XL
11	EU51324	Junta tórica PTFE bomba EUROSPRAY XL



Pos.	Référence	Désignation
12	EU51337	Tapón de filtro de bomba EUROSPRAY XL
13	EU51360	Extensión RJ11 M/F para sensor de bomba EUROSPRAY L & XL
14	EU51344	Sensor de presión completo de bomba EUROSPRAY XL
14a	EU51343	Junta del sensor de presión Bomba EUROSPRAY XL
14b	EU51342	Sensor de presión de bomba EUROSPRAY XL

Bomba de pistón airless EUROSpray XL - Pistola COATSPRAY



**Raccord renforcé optionnel / Optional reinforced connector*

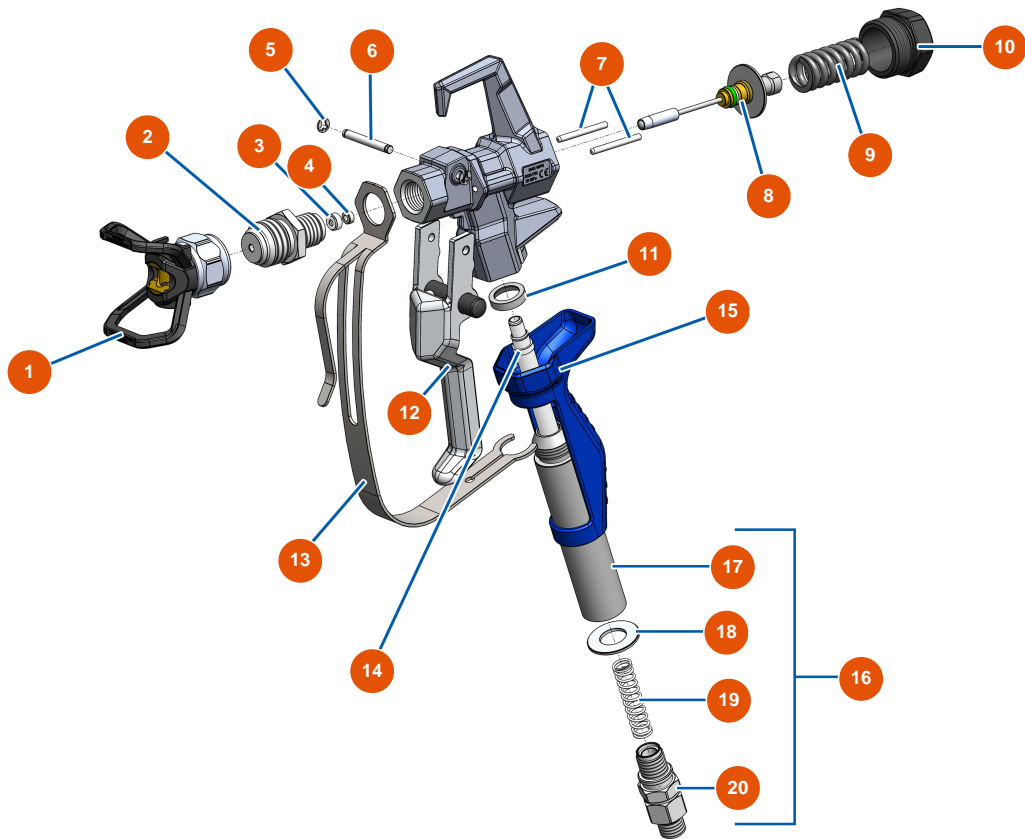
Détails des pièces

Pos.	Référence	Désignation
1	EU51001	Soporte de boquilla EUBST, EUBBP & EUBFF 7/8"
2	EU51054	Difusor 7/8" G pistola COATSPRAY
3	EU51047	Junta asiento aguja pistola PAINTSPRAY, COATSPRAY
4	EU51046	Asiento aguja pistola PAINTSPRAY, COATSPRAY
5	EU51043	Anillo seeger eje gatillo pistola PAINTSPRAY, COATSPRAY
6	EU51057	Eje gatillo pistola COATSPRAY
7	EU51055	Pasador de retracción pistola COATSPRAY
8	EU51053	Kit reparación aguja pistola COATSPRAY
9	EU51034	Muelle de retorno aguja pistola PAINTSPRAY, COATSPRAY
10	EU51038	Tapón de cierre de aguja para pistola PAINTSPRAY, COATSPRAY
11	EU51037	Mango de plástico pistola PAINTSPRAY
12	EU51051	Junta de apoyo portafiltro pistola COATSPRAY
13	EU51056	Gatillo completo pistola COATSPRAY



Pos.	Référence	Désignation
14	EU51052	Protección de gatillo pistola COATSPRAY
15	EU51059	Conexión giratoria completa pistola COATSPRAY
16	EU51035	Portafiltro pistola PAINTSPRAY
17	EU51045	Junta de racor giratorio pistola PAINTSPRAY, COATSPRAY
18	EU51058	Conexión giratoria 1/2" MBSP pistola COATSPRAY
18*	EUM07057	Conexión giratoria reforzada pistola COATSPRAY

Bomba de pistón airless EUROSPRAY XL - Pistola PAINTSPRAY



Détails des pièces

Pos.	Référence	Désignation
1	EU51001	Soporte de boquilla EUBST, EUBBP & EUBFF 7/8"
2	EU51036	Difusor 7/8" G pistola PAINTSPRAY
3	EU51047	Junta asiento aguja pistola PAINTSPRAY, COATSPRAY
4	EU51046	Asiento aguja pistola PAINTSPRAY, COATSPRAY
5	EU51043	Anillo seeger eje gatillo pistola PAINTSPRAY, COATSPRAY
6	EU51042	Eje gatillo pistola PAINTSPRAY
7	EU51040	Pasador de retracción pistola PAINTSPRAY
8	EU51033	Kit reparación aguja pistola PAINTSPRAY
9	EU51034	Muelle de retorno aguja pistola PAINTSPRAY, COATSPRAY
10	EU51038	Tapón de cierre de aguja para pistola PAINTSPRAY, COATSPRAY
11	EU51031	Junta de apoyo portafiltro pistola PAINTSPRAY
12	EU51039	Gatillo completo pistola PAINTSPRAY
13	EU51032	Protección de gatillo pistola PAINTSPRAY



Pos.	Référence	Désignation
14	EU51003	Filtro de 50 mallas para empuñadura pistola
15	EU51037	Mango de plástico pistola PAINTSPRAY
16	EU51048	Conexión giratoria completa pistola PAINTSPRAY
17	EU51035	Portafiltro pistola PAINTSPRAY
18	EU51045	Junta de racor giratorio pistola PAINTSPRAY, COATSPRAY
19	EU51041	Muelle de sujeción filtro pistola PAINTSPRAY
20	EU51044	Conexión giratoria 1/4" MBSP pistola PAINTSPRAY