

Pompe à piston airless EUROSPRAY XL - Châssis

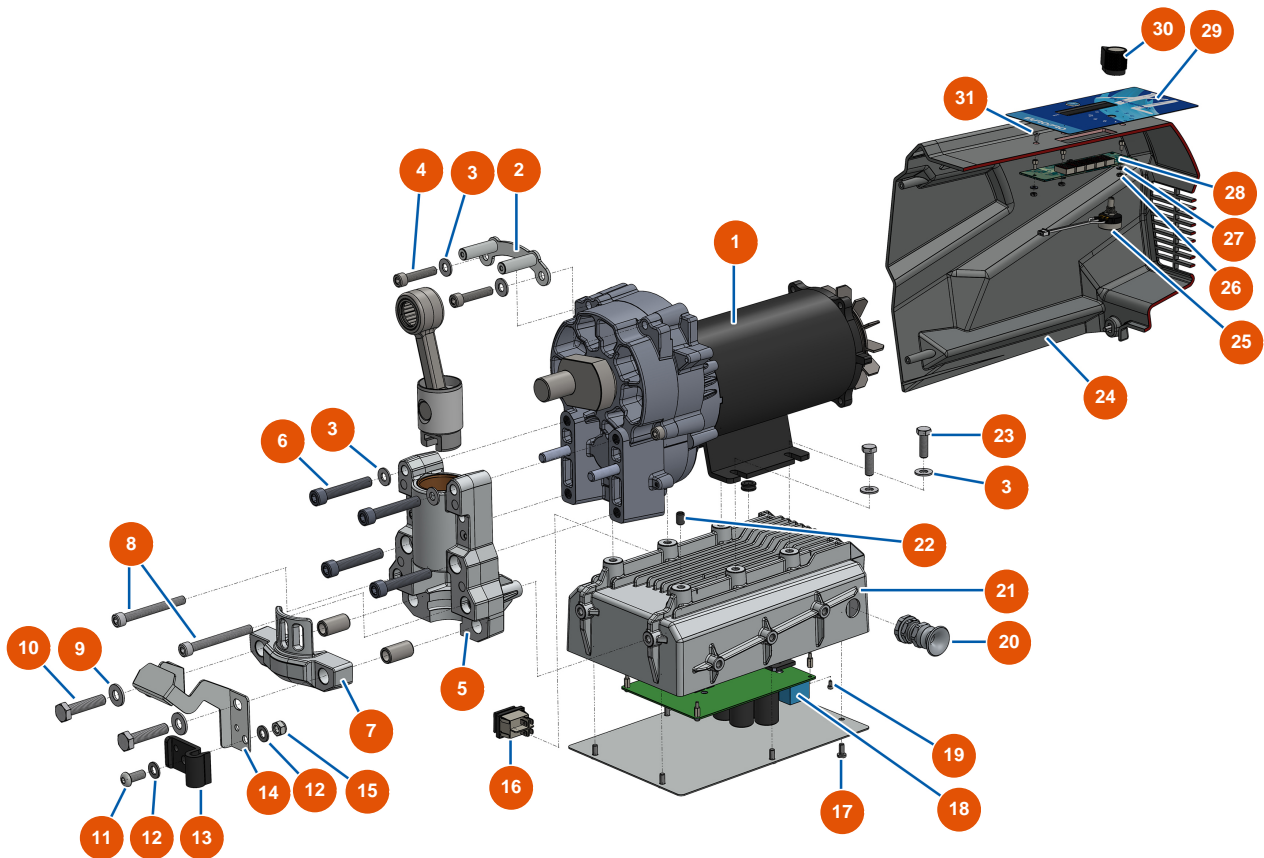


Détails des pièces

Pos.	Référence	Désignation
1	EU51305	Capot avant EUROSPRAY XL
2	EU51306	Capot arrière EUROSPRAY XL
3	EU51371	Bras châssis EUROSPRAY XL
4	EU51165	Mallette outillages complète EUROSPRAY S Mini, S, L & PULSE
5	EU14187	Vis tête fraisée 8 x 40 Inox
6	EU51307	Came verrouillage béquille EUROSPRAY XL
7	EU30256	Rondelle étroite ø 8 inox
8	EU90127	Ecrou M 8 nylstop
9	EUC23497	Béquille pompe EUROSPRAY XL
10	EU90281	Clip chromé ø 20
11	EU51359	Roue EUROSPRAY XL
12	EU51304	Bouchon pied EUROSPRAY XL
13	EU51356	Vis fixation manchon bras pompe EUROSPRAY XL

Pos.	Référence	Désignation
14	EU51363	Axe fixation bouton ressort manchon bras pompe EUROSpray XL
15	EU51355	Bouton ressort manchon bras pompe EUROSpray S & XL
16	EU51354	Manchon bras pompe EUROSpray XL
17	EU12111	Vis tête cylindrique bombée 8 x 20 inox
18	EU80260	Rondelle moyenne ø 8 inox
19	EU80618	Vis tête cylindrique 6 x 50
20	EU70087	Rondelle étroite ø 6 inox
21	EU30330	Ecrou borgne M 6 Inox
22	EU14217	Ecrou M 6 nylstop inox
23	EU51148	Support cordon alimentation EUROSpray S, L & PULSE
24	EU90996	Vis tête cylindrique 6 x 20 inox
25	EU90214	Câble alimentation avec fiche moulée 3G 2,5 mm ²
26	EU12411	Collier auto-agrippant 20 x 330 mm
27	EU51369	Pompe complète EUROSpray XL
28	EU51312	Crépine aspiration 8 mailles Enduit EUROSpray XL
29	EU51357	Tuyau retour pompe EUROSpray XL
30	EU51358	Défecteur tuyau retour EUROSpray XL

Pompe à piston airless EUROSPRAY XL - Transmission / Coffret électrique

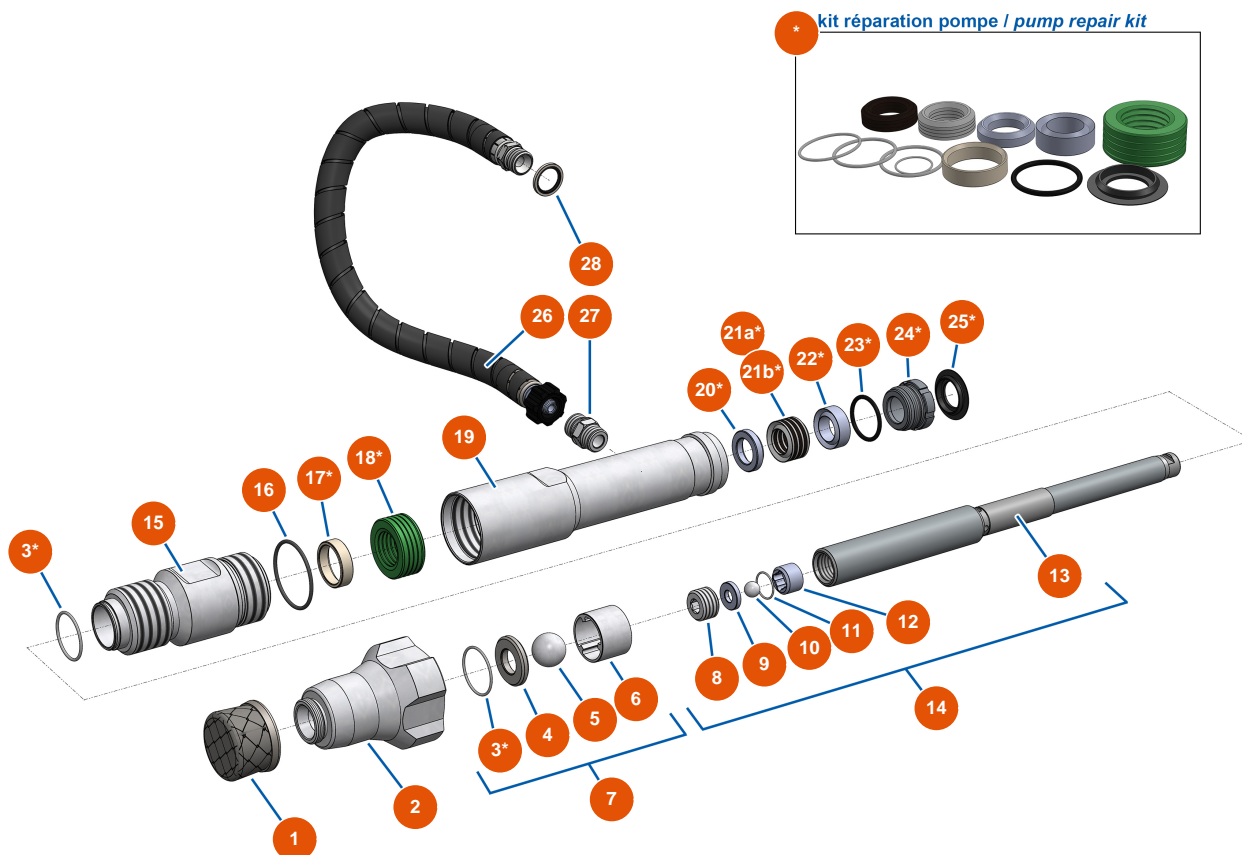


Détails des pièces

Pos.	Référence	Désignation
1	EU51348	Moteur complet pompe EUROSPRAY XL
2	EUC23504	Platine fixation carter avant EUROSPRAY XL
3	EU80260	Rondelle moyenne \varnothing 8 inox
4	EU12246	Vis tête cylindrique 8 x 40
5	EU51302	Support pompe EUROSPRAY XL
6	EU13520	Vis tête cylindrique 10 x 60
7	EU51303	Etrier fixation pompe EUROSPRAY XL
8	EU12466	Vis tête cylindrique 8 x 75
9	EU80261	Rondelle moyenne \varnothing 10 inox
10	EU12441	Vis THEF 10 x 45
11	EU12111	Vis tête cylindrique bombée 8 x 20 inox
12	EU30256	Rondelle étroite \varnothing 8 inox
13	EU51351	Clip fixation tuyau retour pompe EUROSPRAY XL

Pos.	Référence	Désignation
14	EU51350	Support de seau pompe EUROSPRAY XL
15	EU90127	Ecrou M 8 nylstop
16	EU51349	Interrupteur ON/OFF pompe EUROSPRAY XL
17	EU90161	Vis tête cylindrique 5 x 12 INOX - cuve
18	EU51345	Carte électronique pompe EUROSPRAY XL
19	EU13329	Vis tête cylindrique 3 x 6
20	EU80451	Presse étoupe pour câble d'alimentation PG 13
21	EU51301	Coffret électrique alu EUROSPRAY XL
22	EU14151	Vis tête creuse bout plat 8 x 12 inox
23	EU11544	Vis THEF 8 x 25
24	EU51306	Capot arrière EUROSPRAY XL
25	EU51352	Potentiomètre pompe EUROSPRAY XL
26	EU310016	Ecrou M 3
27	EU12070	Rondelle moyenne ø 3 inox
28	EU51346	Carte affichage électronique pompe EUROSPRAY XL
29	EU51310	Face avant à membrane EUROSPRAY XL
30	EU51353	Bouton potentiomètre pompe EUROSPRAY XL
31	EU1033003	Vis tête fraisée 3 x 8 DIN 7991

Pompe à piston airless EUROSPRAY XL - Pompe

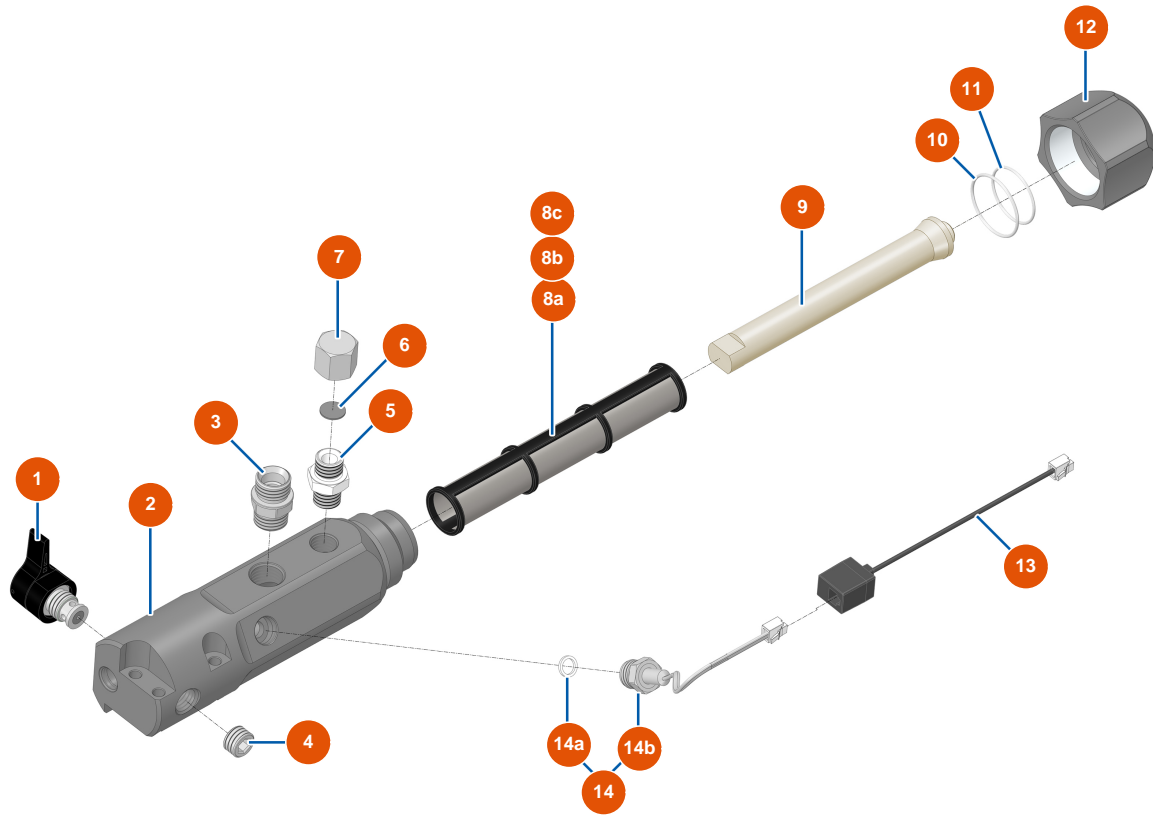


Détails des pièces

Pos.	Référence	Désignation
*	EU51335	Kit réparation pompe EUROSPRAY XL
1	EU51312	Crépine aspiration 8 mailles Enduit EUROSPRAY XL
2	EU51334	Pied pompe EUROSPRAY XL
3*	EU51324	Joint torique PTFE pompe EUROSPRAY XL
4	EU51332	Siège bille clapet pompe EUROSPRAY XL
5	EU51331	Bille tungstène clapet pompe EUROSPRAY XL
6	EU51330	Guide bille clapet pompe EUROSPRAY XL
7	EU51370	Kit réparation clapet aspiration pompe EUROSPRAY XL
8	EU51329	Ecrou piston pompe EUROSPRAY XL
9	EU51328	Siège bille piston pompe EUROSPRAY XL
10	EU51327	Bille piston pompe EUROSPRAY XL
11	EU51326	Joint piston pompe EUROSPRAY XL
12	EU51325	Guide bille piston pompe EUROSPRAY XL

Pos.	Référence	Désignation
13	EU51308	Tige piston pompe EUROSPRAY XL
14	EU51336	Tige piston complète pompe EUROSPRAY XL
15	EU51323	Corps inférieur pompe EUROSPRAY XL
16	EU51333	Joint torique pompe EUROSPRAY XL
17*	EU51322	Bague retenue pompe EUROSPRAY XL
18*	EU51321	Garniture inférieure pompe EUROSPRAY XL
19	EU51320	Tube intermédiaire pompe EUROSPRAY XL
20*	EU51319	Bague retenue pompe EUROSPRAY XL
21a*	EU51317	Garniture cuir supérieure pompe EUROSPRAY XL
21b*	EU51318	Garniture supérieure pompe EUROSPRAY XL
22*	EU51316	Bague retenue pompe EUROSPRAY XL
23*	EU51315	Joint torique pompe EUROSPRAY XL
24*	EU51314	Ecrou presse étoupe pompe EUROSPRAY XL
25*	EU51313	Bouchon presse étoupe pompe EUROSPRAY XL
26	EU51311	Flexible pompe/filtre EUROSPRAY XL
27	EUM10827	Raccord 1/2"G sortie pompe EUROSPRAY XL
28	EU91032	Joint acier pour vis creuse à lèvres 1/2"

Pompe à piston airless EUROSPRAY XL - Filtre



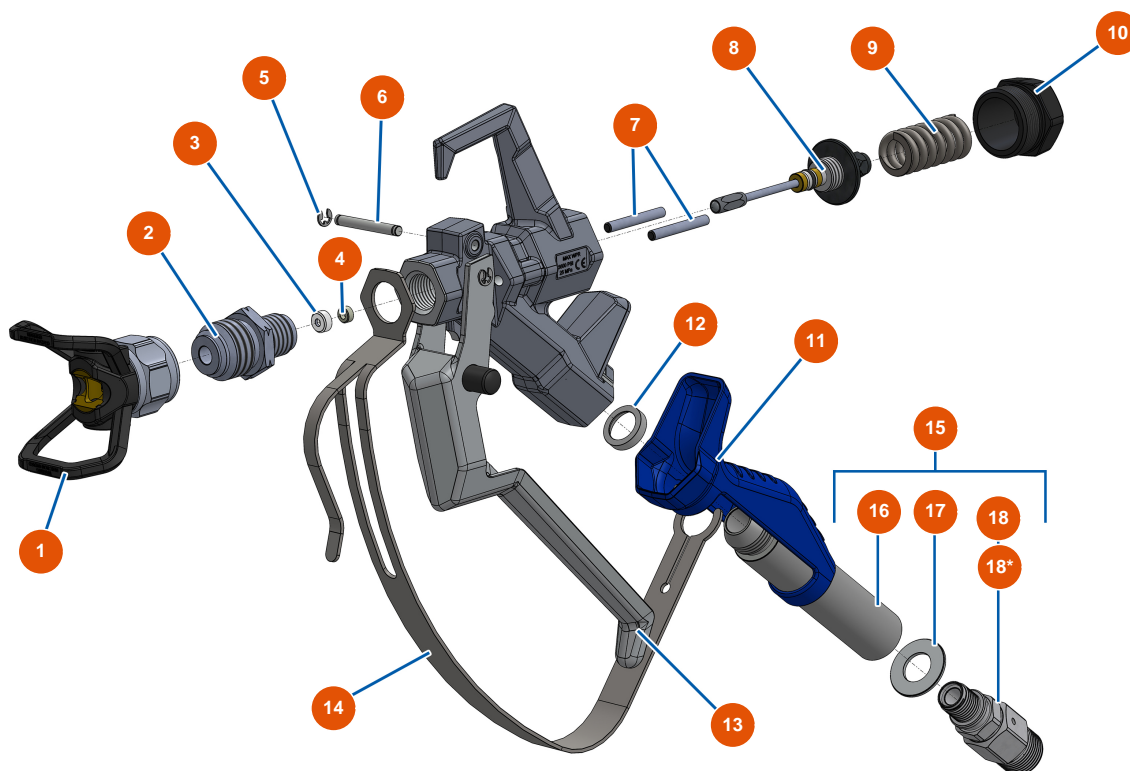
Détails des pièces

Pos.	Référence	Désignation
1	EU51347	Vanne purge complète pompe EUROSPRAY XL
2	EU51361	Corps filtre pompe EUROSPRAY XL
3	EUM10827	Raccord 1/2"G sortie pompe EUROSPRAY XL
4	EU12575	Bouchon sans tête HP 3/8" MâleC"
5	EU80276	Mamelon HP 3/8" MâleD x 3/8" MâleC
6	EU51372	Joint plat bouchon 3/8" Femelle EUROSPRAY XL
7	EU51373	Bouchon 3/8" Femelle EUROSPRAY XL
8a	EU51339	Filtre pompe 60 mailles EUROSPRAY XL
8b	EU51340	Filtre pompe 30 mailles EUROSPRAY XL
8c	EU51341	Filtre pompe 100 mailles EUROSPRAY XL
9	EU51338	Support filtre pompe EUROSPRAY XL
10	EU51362	Joint torique PTFE bouchon filtre pompe EUROSPRAY XL
11	EU51324	Joint torique PTFE pompe EUROSPRAY XL



Pos.	Référence	Désignation
12	EU51337	Bouchon filtre pompe EUROSPRAY XL
13	EU51360	Prolongateur RJ11 M/F capteur pompe EUROSPRAY L & XL
14	EU51344	Capteur pression complet pompe EUROSPRAY XL
14a	EU51343	Joint capteur pression pompe EUROSPRAY XL
14b	EU51342	Capteur pression pompe EUROSPRAY XL

Pompe à piston airless EUROSPRAY XL - Pistolet COATSPRAY



**Raccord renforcé optionnel / Optional reinforced connector*

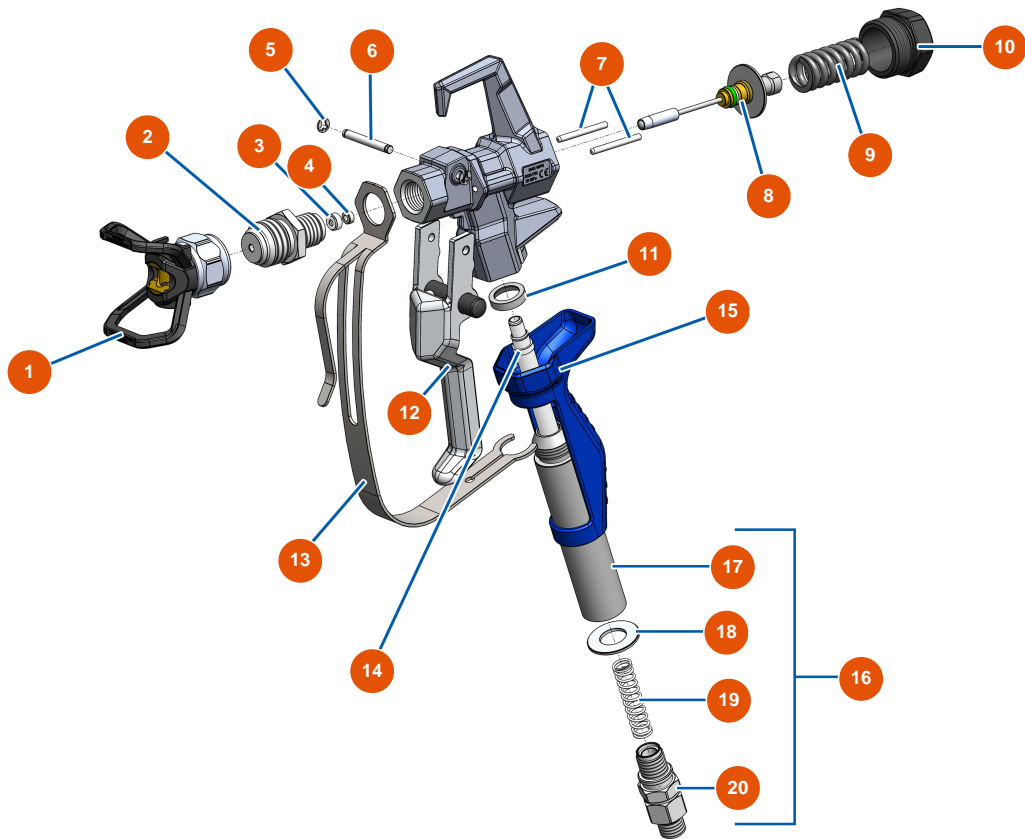
Détails des pièces

Pos.	Référence	Désignation
1	EU51001	Support buse EUBST, EUBBP & EUBFF 7/8" G"
2	EU51054	Diffuseur 7/8" G pistolet COATSPRAY
3	EU51047	Joint siège pointeau pistolet PAINTSPRAY, COATSPRAY
4	EU51046	Siège pointeau pistolet PAINTSPRAY, COATSPRAY
5	EU51043	Circlip axe gâchette pistolet PAINTSPRAY, COATSPRAY
6	EU51057	Axe gâchette pistolet COATSPRAY
7	EU51055	Goupille rétraction pistolet COATSPRAY
8	EU51053	Kit réparation pointeau pistolet COATSPRAY
9	EU51034	Ressort rappel pointeau pistolet PAINTSPRAY, COATSPRAY
10	EU51038	Bouchon blocage pointeau pistolet PAINTSPRAY, COATSPRAY
11	EU51037	Poignée plastique pistolet PAINTSPRAY, COATSPRAY
12	EU51051	Joint appui porte filtre pistolet COATSPRAY
13	EU51056	Gâchette complète pistolet COATSPRAY



Pos.	Référence	Désignation
14	EU51052	Protection gâchette pistolet COATSPRAY
15	EU51059	Raccord tournant complet pistolet COATSPRAY
16	EU51035	Porte filtre pistolet PAINTSPRAY, COATSPRAY
17	EU51045	Joint raccord tournant pistolet PAINTSPRAY, COATSPRAY
18	EU51058	Raccord tournant 1/2" MBSP pistolet COATSPRAY
18*	EUM07057	Raccord tournant renforcé pistolet COATSPRAY

Pompe à piston airless EUROSPRAY XL - Pistolet PAINTSPRAY



Détails des pièces

Pos.	Référence	Désignation
1	EU51001	Support buse EUBST, EUBBP & EUBFF 7/8" G"
2	EU51036	Diffuseur 7/8" G pistolet PAINTSPRAY
3	EU51047	Joint siège pointeau pistolet PAINTSPRAY, COATSPRAY
4	EU51046	Siège pointeau pistolet PAINTSPRAY, COATSPRAY
5	EU51043	Circlip axe gâchette pistolet PAINTSPRAY, COATSPRAY
6	EU51042	Axe gâchette pistolet PAINTSPRAY
7	EU51040	Goupille rétractation pistolet PAINTSPRAY
8	EU51033	Kit réparation pointeau pistolet PAINTSPRAY
9	EU51034	Ressort rappel pointeau pistolet PAINTSPRAY, COATSPRAY
10	EU51038	Bouchon blocage pointeau pistolet PAINTSPRAY, COATSPRAY
11	EU51031	Joint appui porte filtre pistolet PAINTSPRAY
12	EU51039	Gâchette complète pistolet PAINTSPRAY
13	EU51032	Protection gâchette pistolet PAINTSPRAY

Pos.	Référence	Désignation
14	EU51003	Filtre crose 50 mailles blanc
15	EU51037	Poignée plastique pistolet PAINTSPRAY, COATSPRAY
16	EU51048	Raccord tournant complet pistolet PAINTSPRAY
17	EU51035	Porte filtre pistolet PAINTSPRAY, COATSPRAY
18	EU51045	Joint raccord tournant pistolet PAINTSPRAY, COATSPRAY
19	EU51041	Ressort maintien filtre pistolet PAINTSPRAY
20	EU51044	Raccord tournant 1/4" MBSP pistolet PAINTSPRAY