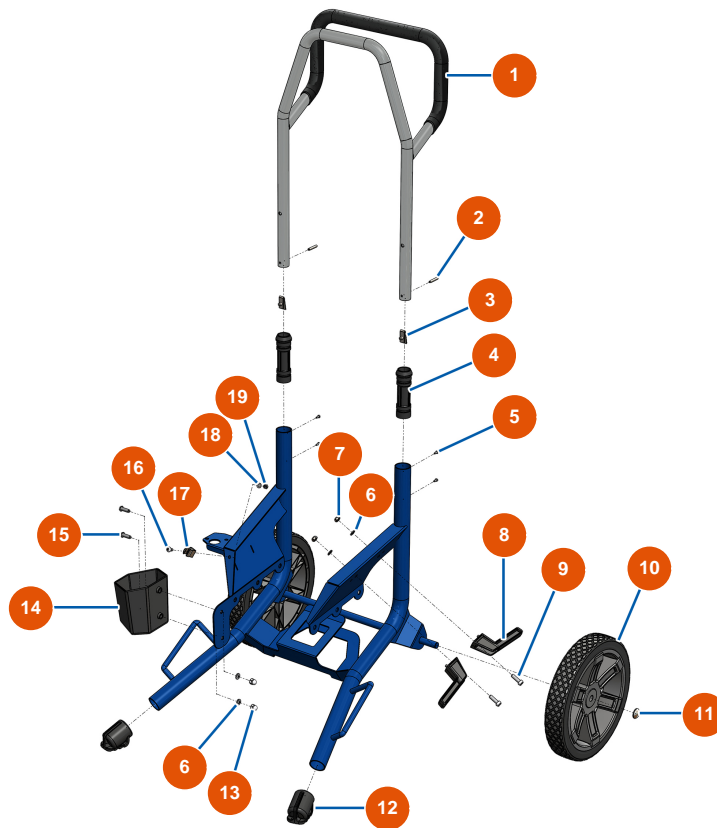


## Pompa a membrana airless EUROSPRAY PULSE - Telaio



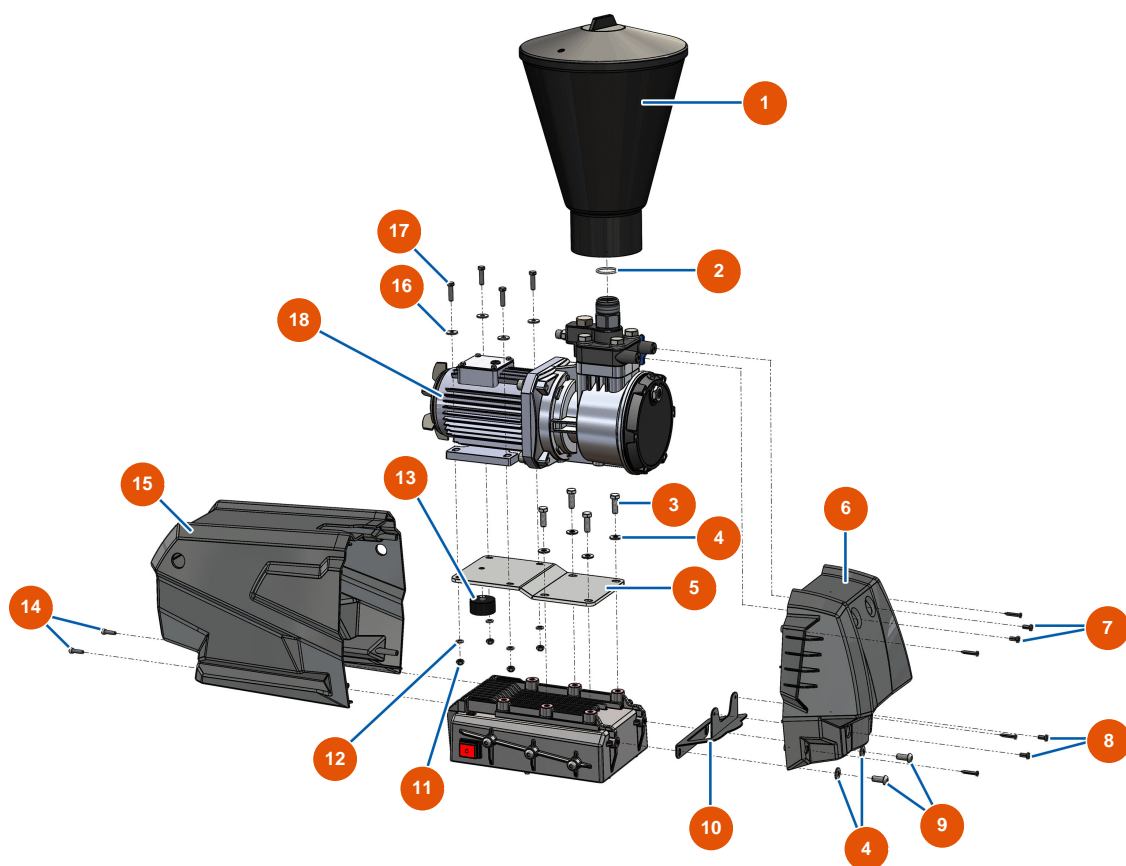
### Détails des pièces

Pos.	Référence	Désignation
1	EU51176	1
2	EU51175	2
3	EU51355	Pulsante a molla manicotto braccio pompa EUROSPRAY S e XL
4	EU51146	Manicotto braccio EUROSPRAY S, L & PULSE
5	EU51153	Vite M3x4 manicotto del braccio EUROSPRAY S
6	EU70087	Rondella stretta ø 6 inox
7	EU14217	Dado M 6 nylstop inox
8	EU51148	Supporto cavo di alimentazione EUROSPRAY S, L & PULSE
9	EU90996	Vite testa cilindrica 6x20 inox
10	EU51145	Ruota EUROSPRAY S, L & PULSE
11	EU51149	Clip per ruota EUROSPRAY S, L & PULSE
12	EU51147	Tappo piede EUROSPRAY S, L & PULSE
13	EU30330	Dado a calotta M 6 Inox



Pos.	Référence	Désignation
14	EU51168	Supporto tubo di aspirazione EUROSPRAY S Mini
15	EU12110	15
16	EU15097	16
17	EU51151	Clip per prolunga ugello EUROSPRAY S Mini, S & L
18	EU70085	18
19	EU11880	19

## Pompa a membrana airless EUROSPRAY PULSE - Pompa



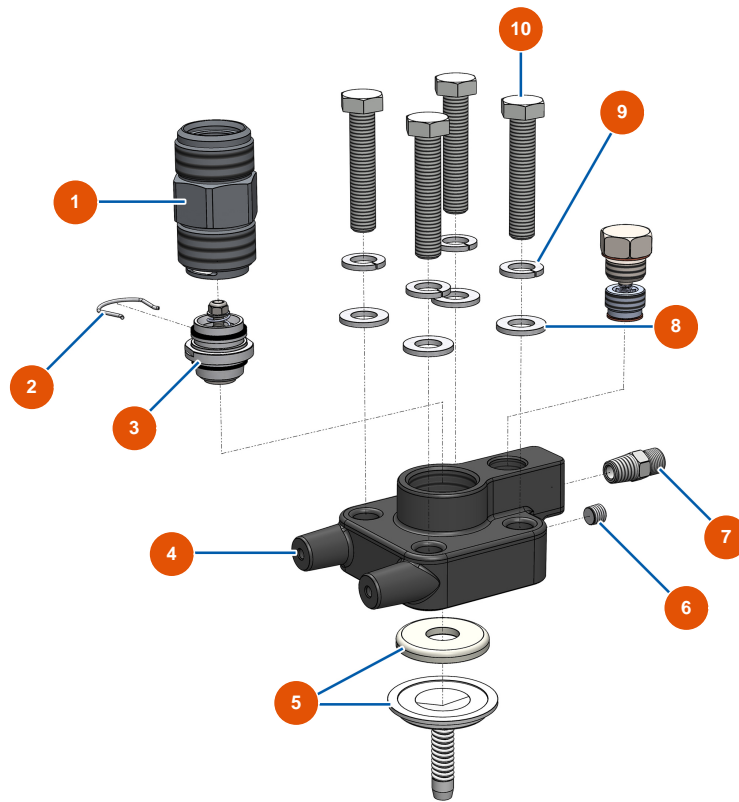
### Détails des pièces

Pos.	Référence	Désignation
1	EU51607	1
2	EU15215	2
3	EU11544	Vite THEF 8 x 25
4	EU80260	Rondella media $\varnothing$ 8 inox
5	EUC23618	5
6	EU51305	Coperchio anteriore EUROSPRAY XL
7	EU12112	7
8	EU90161	Vite testa cilindrica M5 x 12 - CP 60
9	EU12111	Vite testa cilindrica bombata 8 x 20 inox
10	EUC23619	10
11	EU14217	Dado M 6 nylstop inox
12	EU70087	Rondella stretta $\varnothing$ 6 inox
13	EU30145	13



Pos.	Référence	Désignation
14	EU12863	14
15		Stadia "b" scantonata ML=1,50
16	EU30291	16
17	EU14218	17
18	EU51602	18

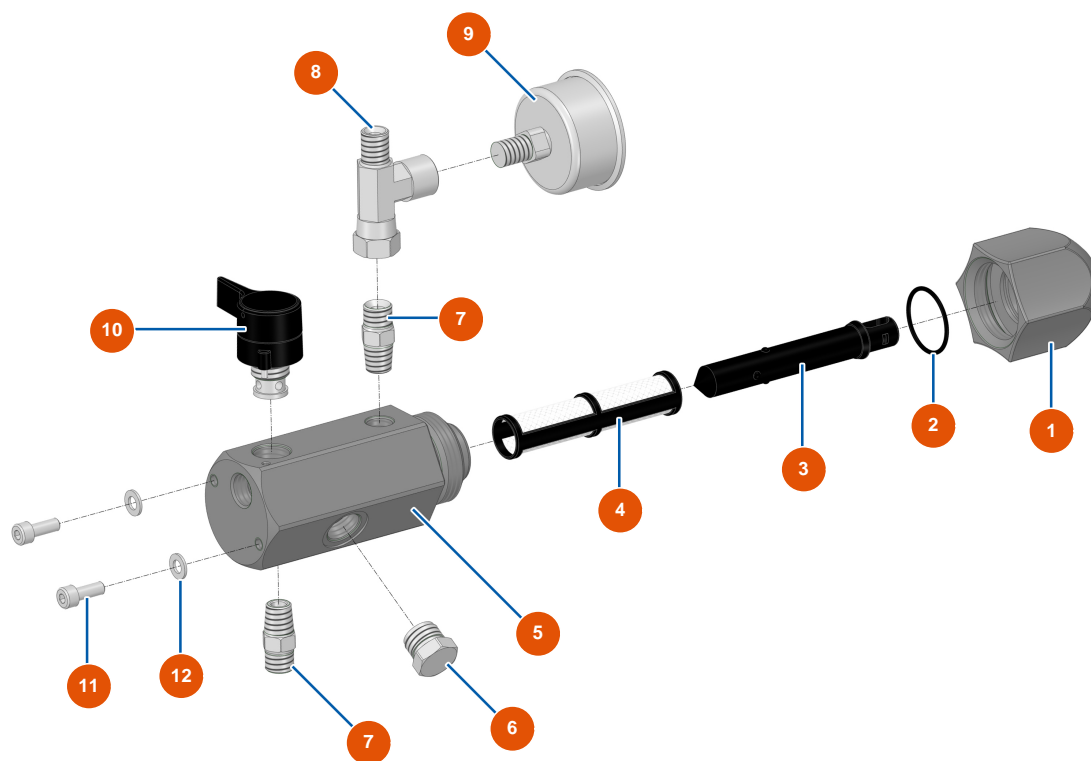
## Pompa a membrana airless EUROSPRAY PULSE - Testa cilindro



### Détails des pièces

Pos.	Référence	Désignation
1	EUM10843	1
2	EU51604	2
3	EU15118	3
4	EU51601	4
5	EU51612	5
6	EU51603	6
7	EU80512	7
8	EU30281	8
9	EU12462	9
10	EU30263	10

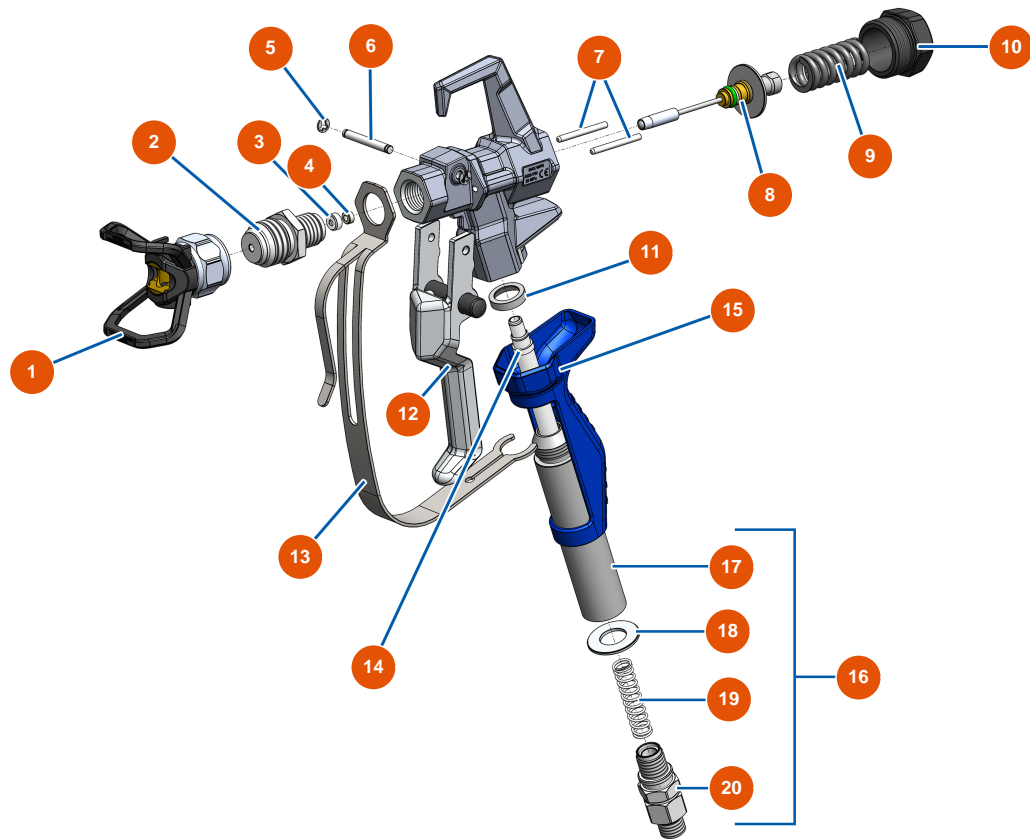
## Pompa a membrana airless EUROSPRAY PULSE - Filtro vernice



### Détails des pièces

Pos.	Référence	Désignation
1	EU51130	Tappo filtro pompa EUROSPRAY S Mini, S, L & PULSE
2	EU51131	Guarnizione O-ring filtro pompa EUROSPRAY S Mini, S, L & PULSE
3	EU51132	Supporto filtro pompa EUROSPRAY S Mini, S, L & PULSE
4	EU51133	Filtro pompa 60 maglie EUROSPRAY S Mini, S, L & PULSE
5	EU51134	Corpo filtro pompa EUROSPRAY S Mini, S, L & PULSE
6	EU51606	6
7	EU51123	Nipplo alta pressione 1/4" M pompa EUROSPRAY S Mini, S, L & PULSE
8	EU51611	8
9	EU51618	9
10	EU51136	Valvola di scarico completa pompa EUROSPRAY S Mini, S, L & PULSE
11	EU90157	11
12	EU70087	Rondella stretta ø 6 inox

## Pompa a membrana airless EUROSPRAY PULSE - Pistola

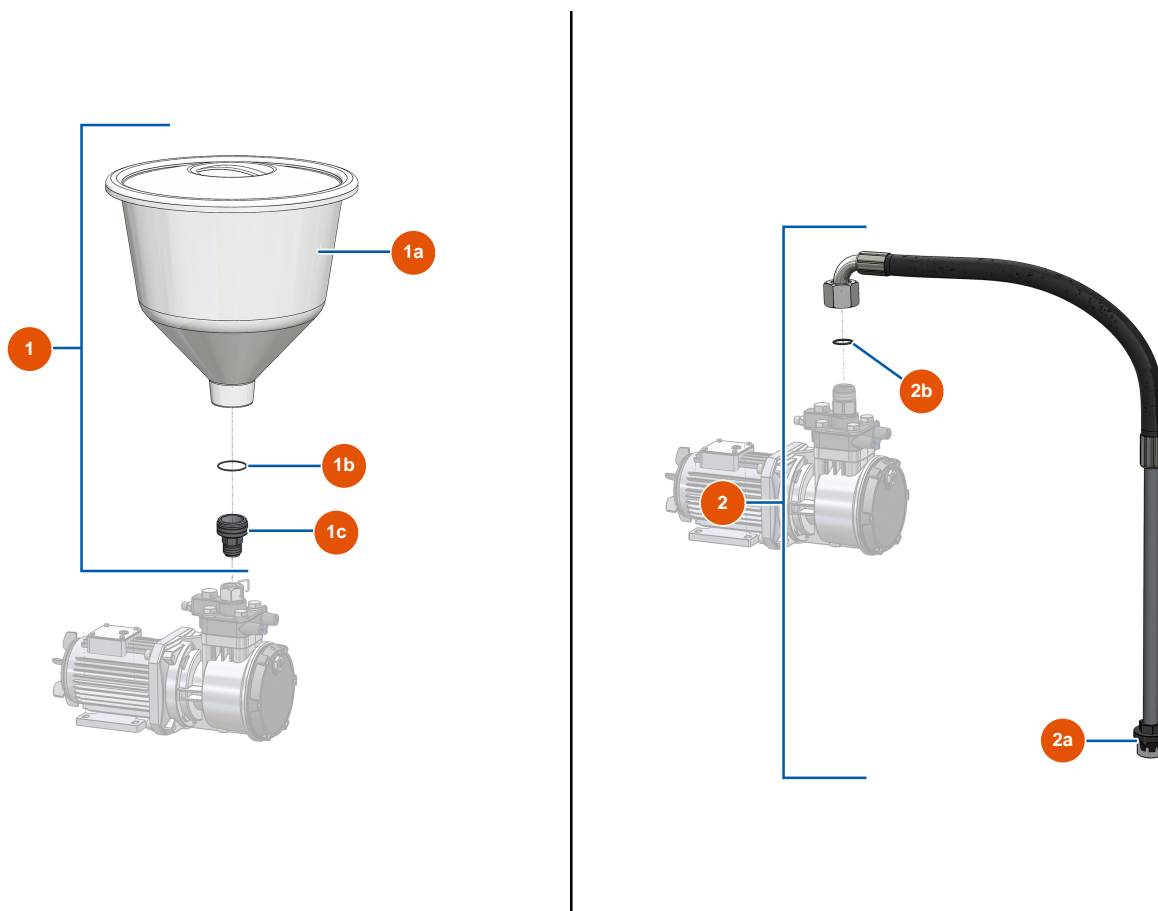


### Détails des pièces

Pos.	Référence	Désignation
1	EU51001	Portaugello EUBST, EUBBP & EUBFF 7/8"
2	EU51036	Diffusore 7/8" G pistola PAINTSPRAY
3	EU51047	Guarnizione sede ago pistola PAINTSPRAY, COATSPRAY
4	EU51046	Sede ago pistola PAINTSPRAY, COATSPRAY
5	EU51043	Anello seeger albero grilletto pistola PAINTSPRAY, COATSPRAY
6	EU51042	Albero grilletto pistola PAINTSPRAY
7	EU51040	Perno di ritrazione pistola PAINTSPRAY
8	EU51033	Kit di riparazione ago pistola PAINTSPRAY
9	EU51034	Molla di ritorno ago pistola PAINTSPRAY, COATSPRAY
10	EU51038	Tappo di bloccaggio ago per pistola PAINTSPRAY, COATSPRAY
11	EU51031	Guarnizione appoggio portafiltro pistola PAINTSPRAY
12	EU51039	Grilletto completo pistola PAINTSPRAY
13	EU51032	Protezione grilletto pistola PAINTSPRAY

<b>Pos.</b>	<b>Référence</b>	<b>Désignation</b>
14	EU51003	Filtro 50 maglie per impugnatura pistola
15	EU51037	Impugnatura plastica pistola PAINTSPRAY
16	EU51048	Attacco girevole completo pistola PAINTSPRAY
17	EU51035	Portafiltro pistola PAINTSPRAY
18	EU51045	Giunto di attacco girevole pistola PAINTSPRAY, COATSPRAY
19	EU51041	Molla di ritegno filtro pistola PAINTSPRAY
20	EU51044	Attacco girevole 1/4" MBSP pistola PAINTSPRAY

## Pompa a membrana airless EUROSPRAY PULSE - Opzioni



### Détails des pièces

Pos.	Référence	Désignation
1	EU51610	Serbatoio da 35 litri F2" solo per pompa a membrana EUROSPRAY PULSE
1a	EU51608	1a
1b	EU15216	1b
1c	EU51614	1c
2	EU51613	Canna aspirazione pompa membrana EUROSPRAY PULSE
2a	EU51155	Succhieruola aspirazione EUROSPRAY S Mini & S
2b	EU11719	2b