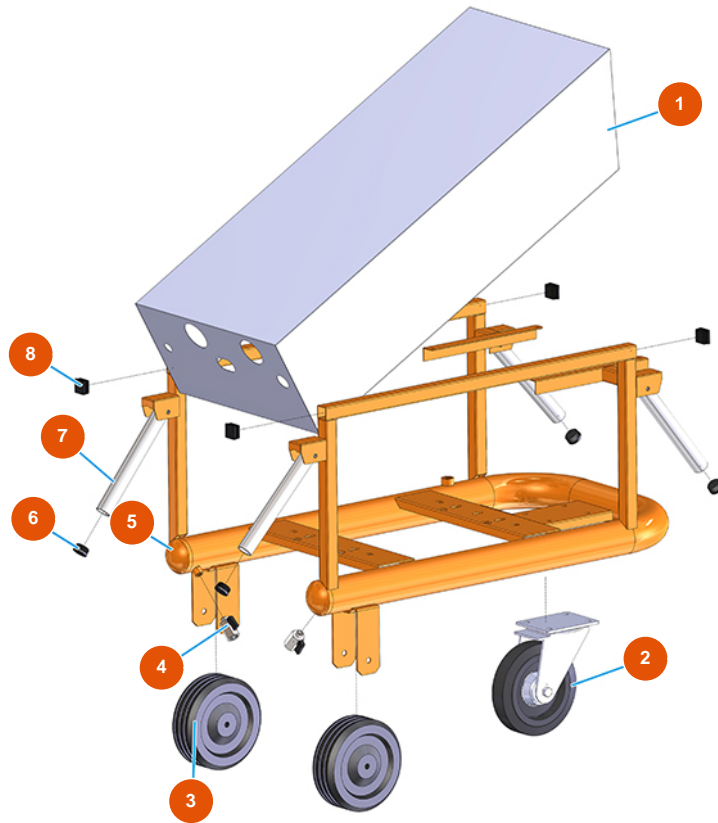


Pulvertransportgruppe MIXER AIRTECH TOP - Typ 100 RIETSCHLE - Gesamtansicht



Détails des pièces

Pos.	Référence	Désignation
1	402500050A	1
2	3F00300901	Rad Ø200/70 Drehplatte mit Bremse
3	3F00300603	Rad ohne Halterung Ø 200
4	3G01200102	Kugelhahn MINIBALL M/F 1/4"
5	701301950A	5
6	3F00400400	Verschlusskappe PVC schwarz D.32
7	4914001000	Vorderer Hebegriff verz. PLUS
8	3F00400203	Verschlusskappe 30x30 schwarz