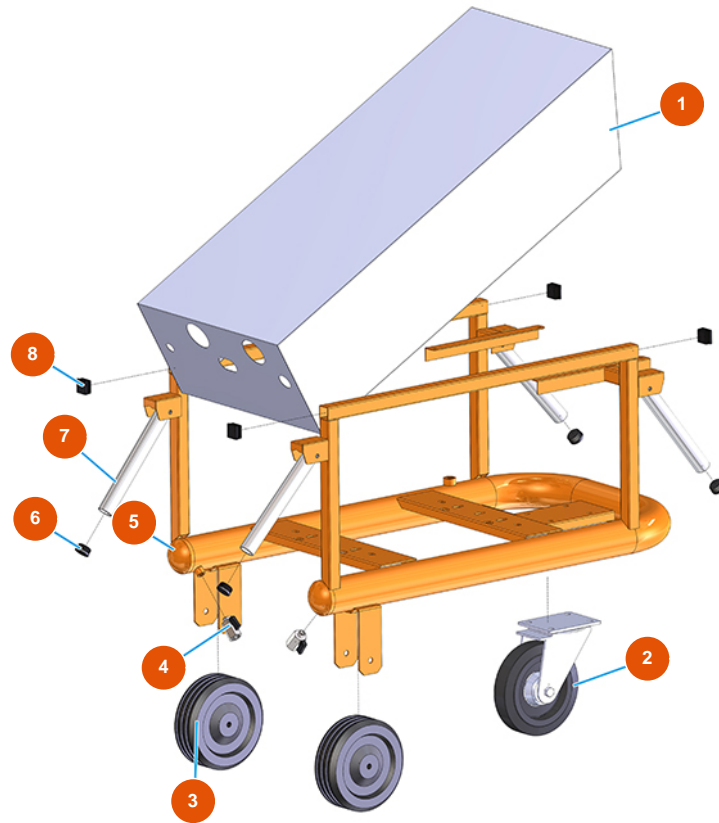


## Sistema de transporte de polvo MIXER AIRTECH TOP - Tipo 100 RIETSCHLE - Vista general



### Détails des pièces

Pos.	Référence	Désignation
1	402500050A	1
2	3F00300901	Rueda Ø 200/70 giratoria placa y freno
3	3F00300603	Rueda sin soporte Ø 200
4	3G01200102	Grifo MINIBALL M/F 1/4"
5	701301950A	5
6	3F00400400	Tapa de PVC negro D.32
7	4914001000	Empuñadura para levantar frente galv. PLUS
8	3F00400203	Tapa negro 30x30