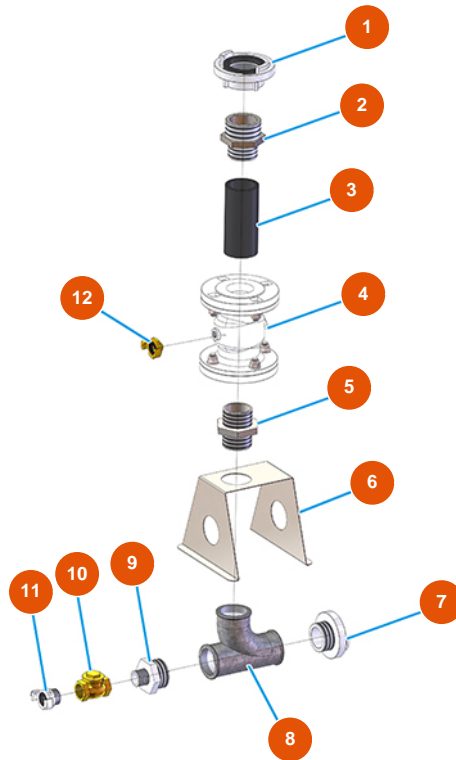


## Groupe transport de pulvérulent MIXER AIRTECH TOP - Type 100 RIETSCHLE - Groupe convoyeur



### Détails des pièces

Pos.	Référence	Désignation
1	3A00200101	Raccord STORZ femelle 2"1/2
2	3G00524508	Mamelon réduit galvanisé FIG.245 2 1/2X2
3	3G01310001	Tuyau van. Ø70 L=150 pour groupe convoyeur
4	3G01310000	Valve de convoyeur
5	3G00528007	Mamelon galvanisé FIG.280 2"
6	4013010100	6
7	3A00200301	Raccord STORZ fileté (mâle) 2"
8	3G00513101	Raccord T a/1 courbe 131 2" galvanisé
9	3G00524507	Mamelon réduit galvanisé FIG.245 2X1
10	3G01300801	Valve CLAPET 1"
11	3A00400105	EXPRESS Joint M. 1
12	3A00100301	Raccord Geka mâle 3/8"