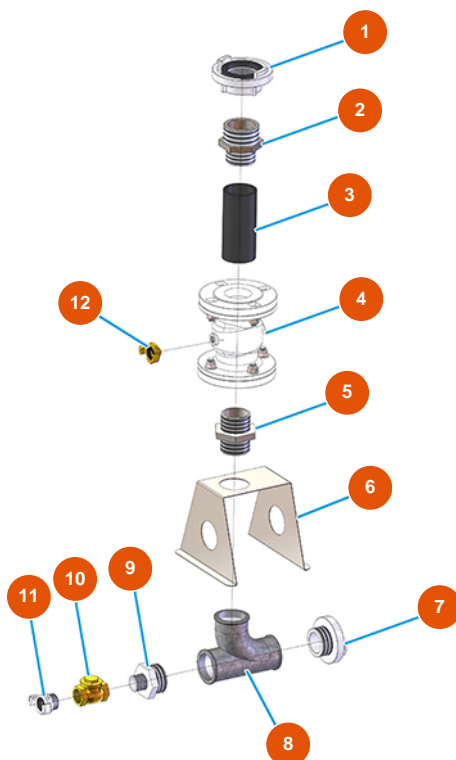


## Sistema di trasporto di pneumatico MIXER AIRTECH TOP - Tipo 100 RIETSCHLE - Gruppo convogliatore



### Détails des pièces

Pos.	Référence	Désignation
1	3A00200101	Attacco STORZ Filetto interno 2" 1/2
2	3G00524508	Nipplo ridotto zincato FIG.245 2 1/2X2
3	3G01310001	Tubo val. Ø70 L=150 x gruppo convogliatore
4	3G01310000	Valvola convogliatore
5	3G00528007	Nipplo zincato FIG.280 2"
6	4013010100	6
7	3A00200301	Attacco STORZ filetto esterno 2"
8	3G00513101	Raccordo a T c/curva 131 2" zincato
9	3G00524507	Nipplo ridotto zincato FIG.245 2X1
10	3G01300801	Valvola CLAPET 1"
11	3A00400105	Raccordo EXPRESS filetto M. 1
12	3A00100301	Attacco Geka Filetto esterno 3/8"