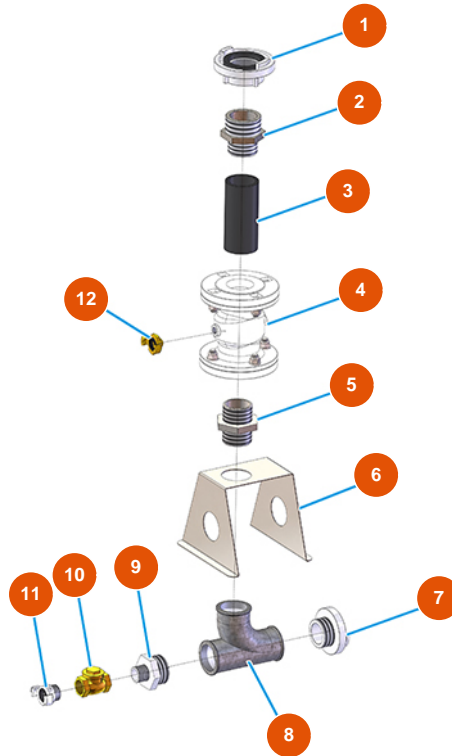


## Pulvertransportgruppe MIXER AIRTECH TOP - Typ 140 RIETSCHLE - Gruppe Förderer



### Détails des pièces

Pos.	Référence	Désignation
1	3A00200101	Anschluss STORZ Filetto Innengewinde 2" 1/2
2	3G00524508	Reduzierter verzinkter Nippel FIG.245 2 1/2X2
3	3G01310001	Rohr val. Ø70 L=150 x Fördergruppe
4	3G01310000	Förderventil
5	3G00528007	Verzinkter Nippel FIG.280 2"
6	4013010100	6
7	3A00200301	Anschluss STORZ Außengewinde 2"
8	3G00513101	T-Anschluss mit Kurve 131 2" verzinkt
9	3G00524507	Reduzierter verzinkter Nippel FIG.245 2X1
10	3G01300801	Ventil CLAPET 1"
11	3A00400105	Expressverschraubung Gewinde M. 1
12	3A00100301	Geka-Anschluss Außengewinde 3/8"