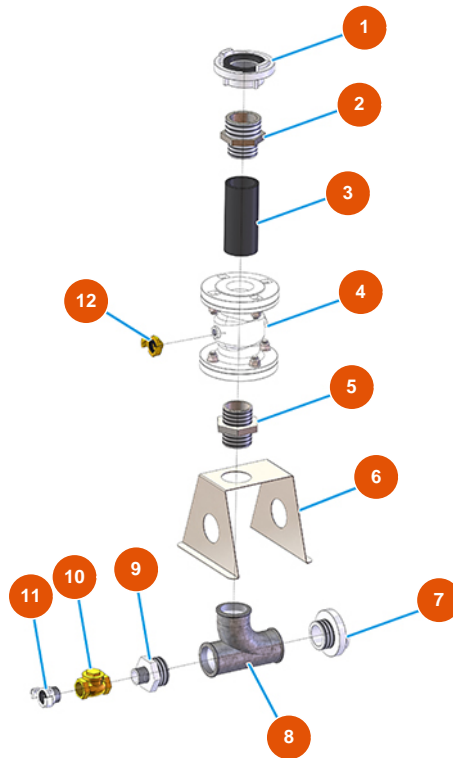


Sistema de transporte de polvo MIXER AIRTECH TOP - Tipo 140 RIETSCHLE - Grupo transportador



Détails des pièces

| Pos. | Référence | Désignation |
|------|------------|--|
| 1 | 3A00200101 | Acople STORZ rosca interna 2" 1/2 |
| 2 | 3G00524508 | Entrerrosca reducido galvanizado FIG.245 2 1/2X2 |
| 3 | 3G01310001 | Manguera vál. Ø70 L=150 para grupo transportador |
| 4 | 3G01310000 | Válvula de transportador |
| 5 | 3G00528007 | Entrerrosca galvanizado FIG.280 2" |
| 6 | 4013010100 | 6 |
| 7 | 3A00200301 | Acople STORZ macho 2" |
| 8 | 3G00513101 | Racor en T con un codo 131 2" galvanizado |
| 9 | 3G00524507 | Entrerrosca reducido galvanizado FIG.245 2X1 |
| 10 | 3G01300801 | Válvula CLAPET 1" |
| 11 | 3A00400105 | Racor EXPRESS M. 1 |
| 12 | 3A00100301 | Acople Geka rosca externa 3/8" |