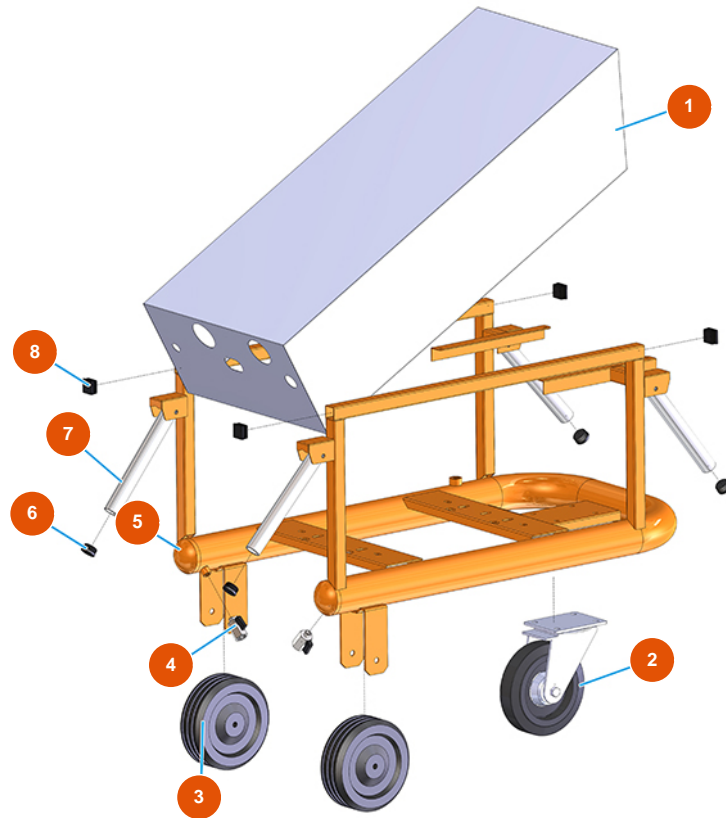


Groupe transport de pulvérulent MIXER AIRTECH TOP - Type 100 - Vue générale



Détails des pièces

Pos.	Référence	Désignation
1	402500050A	1
2	3F00300901	Roue Ø 200/70 plaque tournante et frein
3	3F00300603	Roue sans support Ø 200
4	3G01200102	Robinet MINIBALL M/F 1/4"
5	701301950A	5
6	3F00400400	Bouchon en PVC noir D.32
7	4914001000	Poignée de levage avant galv. PLUS
8	3F00400203	Bouchon noir 30x30