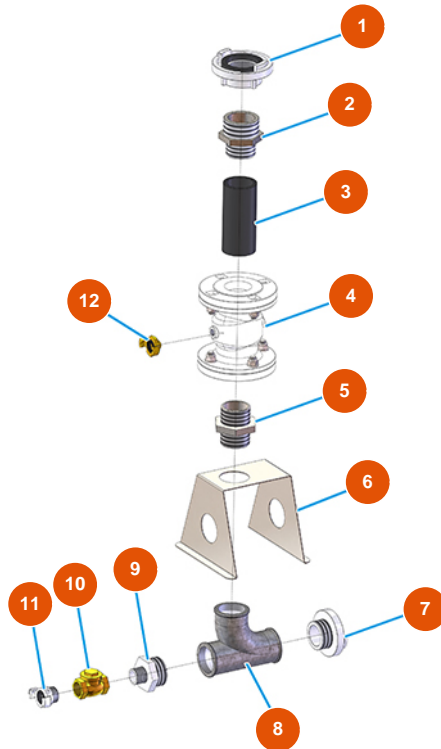


## Sistema de transporte de polvo MIXER AIRTECH TOP - Tipo 100 - Grupo transportador



### Détails des pièces

Pos.	Référence	Désignation
1	3A00200101	Acople STORZ rosca interna 2" 1/2
2	3G00524508	Entrerrosca reducido galvanizado FIG.245 2 1/2X2
3	3G01310001	Manguera vál. Ø70 L=150 para grupo transportador
4	3G01310000	Válvula de transportador
5	3G00528007	Entrerrosca galvanizado FIG.280 2"
6	4013010100	6
7	3A00200301	Acople STORZ macho 2"
8	3G00513101	Racor en T con un codo 131 2" galvanizado
9	3G00524507	Entrerrosca reducido galvanizado FIG.245 2X1
10	3G01300801	Válvula CLAPET 1"
11	3A00400105	Racor EXPRESS M. 1
12	3A00100301	Acople Geka rosca externa 3/8"