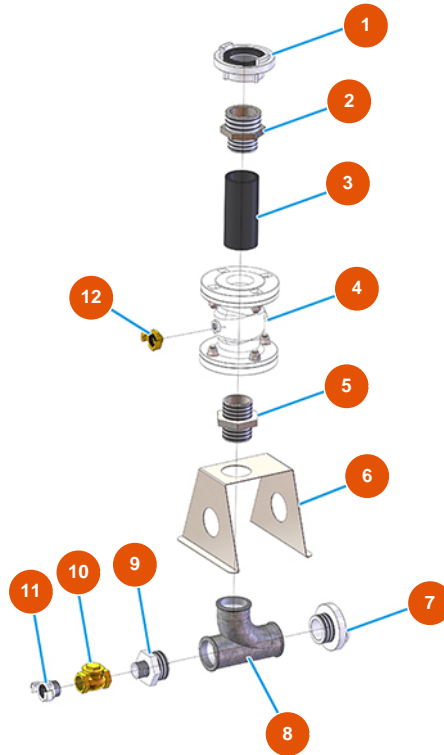


Pulvertransportgruppe MIXER AIRTECH TOP - Typ 140 - Gruppe Förderer



Détails des pièces

| Pos. | Référence | Désignation |
|------|------------|---|
| 1 | 3A00200101 | Anschluss STORZ Filetto Innengewinde 2" 1/2 |
| 2 | 3G00524508 | Reduzierter verzinkter Nippel FIG.245 2 1/2X2 |
| 3 | 3G01310001 | Rohr val. Ø70 L=150 x Fördergruppe |
| 4 | 3G01310000 | Förderventil |
| 5 | 3G00528007 | Verzinkter Nippel FIG.280 2" |
| 6 | 4013010100 | 6 |
| 7 | 3A00200301 | Anschluss STORZ Außengewinde 2" |
| 8 | 3G00513101 | T-Anschluss mit Kurve 131 2" verzinkt |
| 9 | 3G00524507 | Reduzierter verzinkter Nippel FIG.245 2X1 |
| 10 | 3G01300801 | Ventil CLAPET 1" |
| 11 | 3A00400105 | Expressverschraubung Gewinde M. 1 |
| 12 | 3A00100301 | Geka-Anschluss Außengewinde 3/8" |