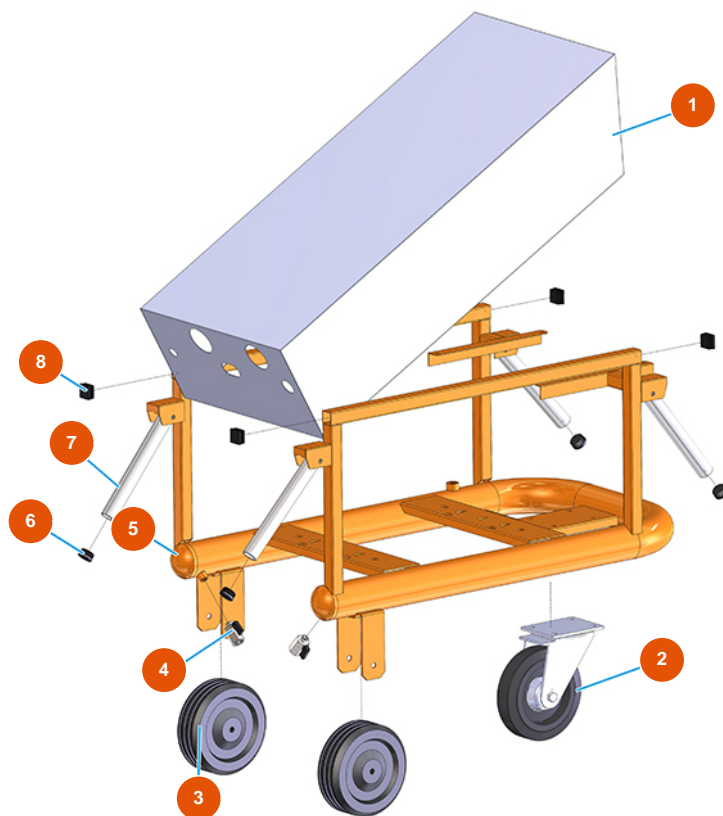


## Sistema di trasporto di pneumatico MIXER AIRTECH STANDARD - Tipo 140 - Vista generale



### Détails des pièces

| Pos. | Référence  | Désignation                                |
|------|------------|--|
| 1    | 402500050A | 1  |
| 2    | 3F00300901 | Ruota Ø200/70 piastra girevole con freno   |
| 3    | 3F00300603 | Ruota senza supporto Ø 200                 |
| 4    | 3G01200102 | Rubinetto MINIBALL M/F 1/4"                |
| 5    | 701301950A | 5  |
| 6    | 3F00400400 | Tappo PVC nero D.32                        |
| 7    | 4914001000 | Manico di sollevamento anteriore zin. PLUS |
| 8    | 3F00400203 | Tappo 30x30 nero                           |