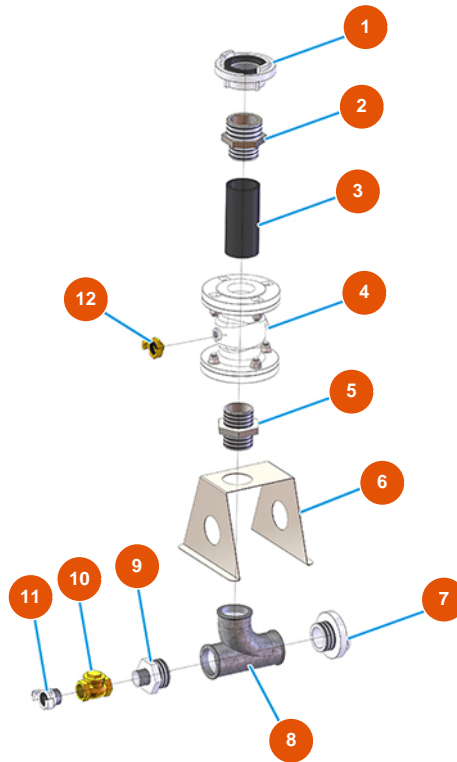


## Pulvertransportgruppe MIXER AIRTECH STANDARD - Typ 140 - Gruppe Förderer



### Détails des pièces

| Pos. | Référence  | Désignation                                   |
|------|------------|---|
| 1    | 3A00200101 | Anschluss STORZ Filetto Innengewinde 2" 1/2   |
| 2    | 3G00524508 | Reduzierter verzinkter Nippel FIG.245 2 1/2X2 |
| 3    | 3G01310001 | Rohr val. Ø70 L=150 x Fördergruppe            |
| 4    | 3G01310000 | Förderventil                                  |
| 5    | 3G00528007 | Verzinkter Nippel FIG.280 2"                  |
| 6    | 4013010100 | 6   |
| 7    | 3A00200301 | Anschluss STORZ Außengewinde 2"               |
| 8    | 3G00513101 | T-Anschluss mit Kurve 131 2" verzinkt         |
| 9    | 3G00524507 | Reduzierter verzinkter Nippel FIG.245 2X1     |
| 10   | 3G01300801 | Ventil CLAPET 1"                              |
| 11   | 3A00400105 | Expressverschraubung Gewinde M. 1             |
| 12   | 3A00100301 | Geka-Anschluss Außengewinde 3/8"              |