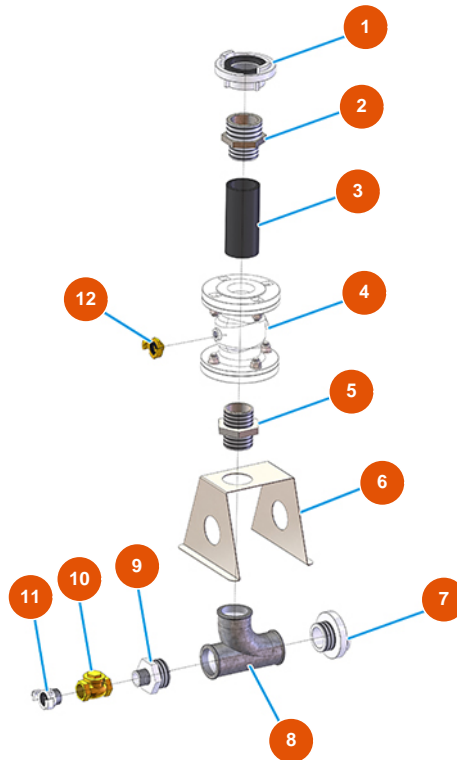


## Sistema de transporte de polvo MIXER AIRTECH STANDARD - Tipo 140 - Grupo transportador



### Détails des pièces

| Pos. | Référence  | Désignation                                      |
|------|------------|--|
| 1    | 3A00200101 | Acople STORZ rosca interna 2" 1/2                |
| 2    | 3G00524508 | Entrerrosca reducido galvanizado FIG.245 2 1/2X2 |
| 3    | 3G01310001 | Manguera vál. Ø70 L=150 para grupo transportador |
| 4    | 3G01310000 | Válvula de transportador                         |
| 5    | 3G00528007 | Entrerrosca galvanizado FIG.280 2"               |
| 6    | 4013010100 | 6  |
| 7    | 3A00200301 | Acople STORZ macho 2"                            |
| 8    | 3G00513101 | Racor en T con un codo 131 2" galvanizado        |
| 9    | 3G00524507 | Entrerrosca reducido galvanizado FIG.245 2X1     |
| 10   | 3G01300801 | Válvula CLAPET 1"                                |
| 11   | 3A00400105 | Racor EXPRESS M. 1                               |
| 12   | 3A00100301 | Acople Geka rosca externa 3/8"                   |