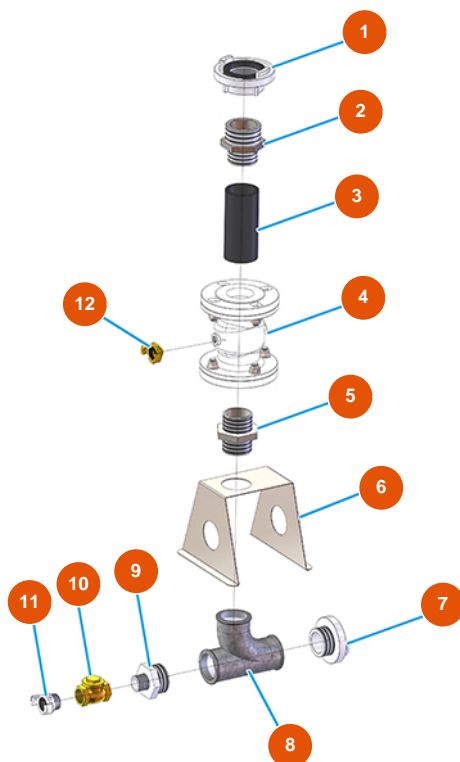


Sistema di trasporto di pneumatico MIXER AIRTECH STANDARD - Tipo 140 - Gruppo convogliatore



Détails des pièces

| Pos. | Référence | Désignation |
|------|------------|--|
| 1 | 3A00200101 | Attacco STORZ Filetto interno 2" 1/2 |
| 2 | 3G00524508 | Nipplo ridotto zincato FIG.245 2 1/2X2 |
| 3 | 3G01310001 | Tubo val. Ø70 L=150 x gruppo convogliatore |
| 4 | 3G01310000 | Valvola convogliatore |
| 5 | 3G00528007 | Nipplo zincato FIG.280 2" |
| 6 | 4013010100 | 6 |
| 7 | 3A00200301 | Attacco STORZ filetto esterno 2" |
| 8 | 3G00513101 | Raccordo a T c/curva 131 2" zincato |
| 9 | 3G00524507 | Nipplo ridotto zincato FIG.245 2X1 |
| 10 | 3G01300801 | Valvola CLAPET 1" |
| 11 | 3A00400105 | Raccordo EXPRESS filetto M. 1 |
| 12 | 3A00100301 | Attacco Geka Filetto esterno 3/8" |