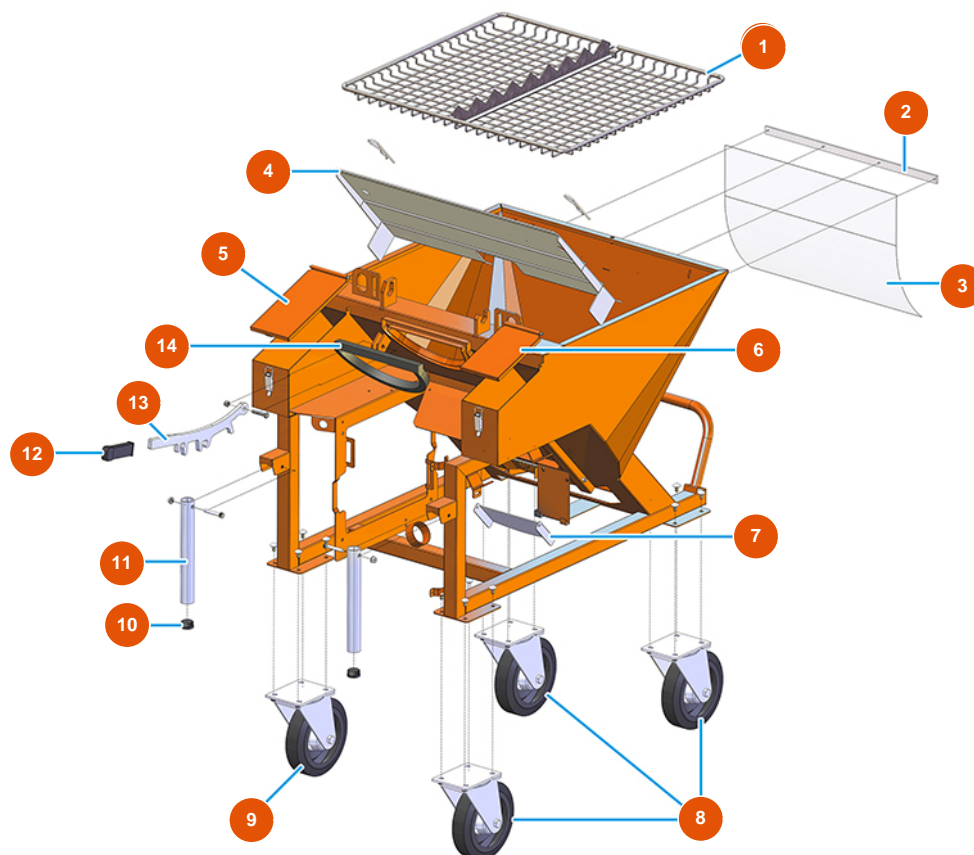


## Kontinuierliche Mischmaschine MIXER PLUS CLASSIC - 50 Hz - Gesamtansicht



### Détails des pièces

Pos.	Référence	Désignation
1	7017502000	Sackschneidegitter für PLUS CLASSIC, STANDARD und TOP
2	4906519000	Befestigungsplatte PVC-Schutz verzinkt
3	4920001010	Schutz PVC-FLEX Transp. 545X450X1 MOSQUITO
4	4913001500	Staubschutz für PLUS MONO Vers. 2020
5	400201500G	5
6	400201400G	6
7	401700110A	Entladeklappe PLUS TOP verzinkt
8	3F00300902	Rad Ø 200/70 drehbar mit Platte
9	3F00300901	Rad Ø200/70 Drehplatte mit Bremse
10	3F00400400	Verschlusskappe PVC schwarz D.32
11	4914001000	Vorderer Hebegriff verz. PLUS
12	3T02700201	Gummiknopf für Hebel LH-BET-PL-I41
13	4928001000	Verzinkte Hebelbefestigung PLUS-Kammer

Pos.	Référence	Désignation
14	3G01000151	Dichtung EPDM schwarz 20X15