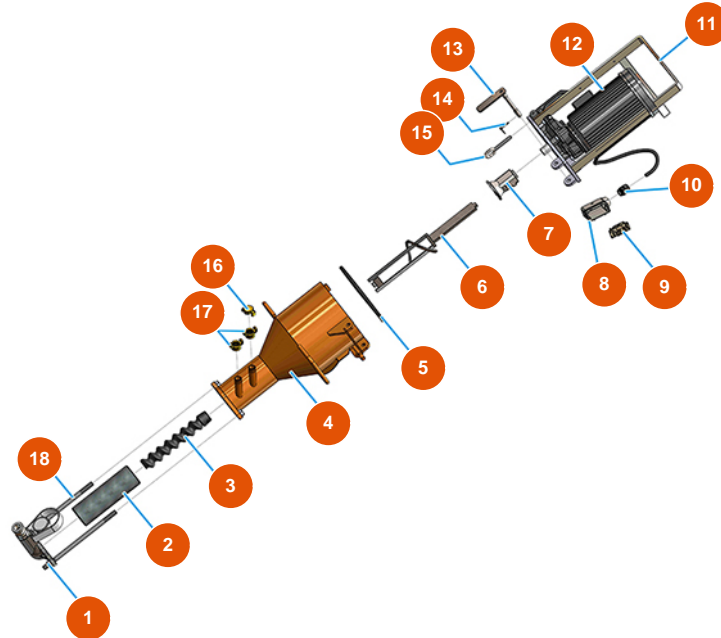


Kontinuierliche Mischmaschine MIXER PLUS CLASSIC - 50 Hz - Pumpengruppe



Détails des pièces

Pos.	Référence	Désignation
1	8012005000	Statorhalter mit IG-Anschluss für PLUS, MUSTANG und REMIX
2	3F00502200	Stator MIXER 1 gerade - D6-3 langes Leben
3	7009049200	Rotor MIXER 1 HR
4	701400222A	Tank Camix MIXER PLUS orange
5	3G01000151	Dichtung EPDM schwarz 20X15
6	7003019000	Mischer PLUS mit verzinktem Stab
7	700600600S	Motorkupplung PLUS MONO, CLASSIC, STANDARD und TOP - A=30 Øi=20
8	3C02800100	Gehäuse beweglich horizontal 16-polig CHO116
9	3C03100400	Frucht Stecker CXM 4/2P 80a
10	3C04200208	Reißfeste Kabelverschraubung PG21
11	701100300G	Motorflansch Mischkammer für PLUS und SPRINTER lackiert
12	3D00420100	Getriebemotor Mischkammer für PLUS CLASSIC, STANDARD und TOP
13	7018006000	Befestigungsbolzen Flansch PLUS /SPRINTER



Pos.	Référence	Désignation
14	3T01200101	Splint Ø 4,5
15	3T01000400	Verschlusshebel 262 Gewinding verzinkt
16	3A00100401	Geka-Verschlusskappe
17	3A00100203	Geka-Anschluss Innengewinde 3/4"
18	8023003000	Zugstange M16 L=350 F55/55 + Schrauben