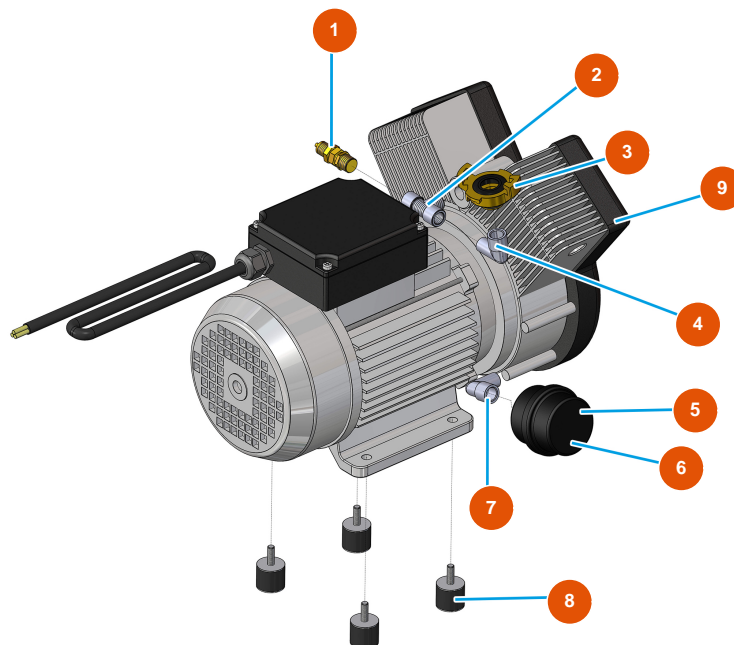


Kontinuierliche Mischmaschine MIXER PLUS CLASSIC - 50 Hz - Kompressor



Détails des pièces

Pos.	Référence	Désignation
1	3G01300304	Sicherheitsventil 1/4" KAL.3 BAR
2	3G50300804	T-Anschluss FMF Stahl 3/8
3	3A00100301	Geka-Anschluss Außengewinde 3/8"
4	3G50300503	Winkel aus Stahl MF 3/8"
5	3B02620000	Kartuschenhalter Filter
6	3B02620010	Filterpatrone
7	3G50300500	Winkel aus Stahl MF 1/4"
8	3T00200402	Schwingungsdämpfer Gummi MM M8 D30 X H40 M8X23
9	3B02500000	Kompressor 2 einphasige Köpfe 230V