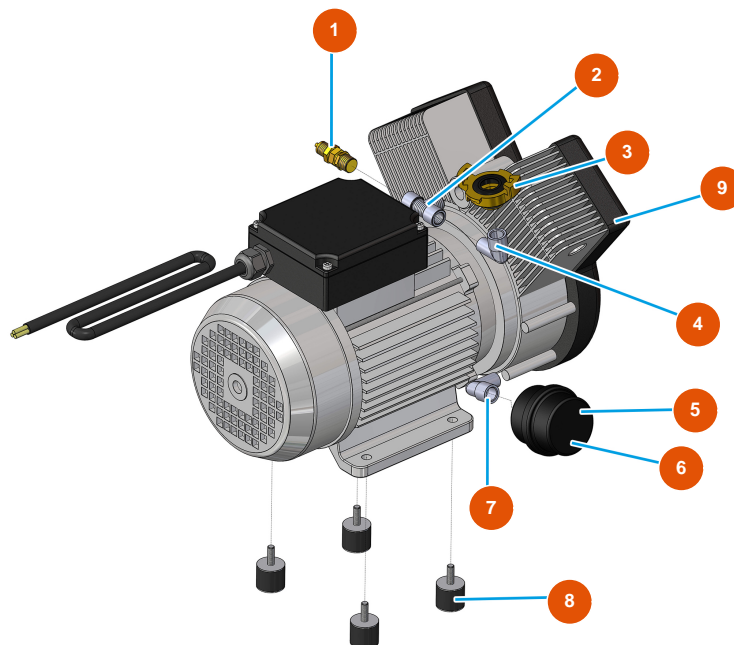


Máquina de mezclado continuo MIXER PLUS CLASSIC - 50 Hz - Compresor



Détails des pièces

| Pos. | Référence | Désignation |
|------|------------|---|
| 1 | 3G01300304 | Válvula seguridad 1/4" ajustada 3 BAR |
| 2 | 3G50300804 | Racor en T FMF acero 3/8 |
| 3 | 3A00100301 | Acople Geka rosca externa 3/8" |
| 4 | 3G50300503 | Codo de acero MF 3/8" |
| 5 | 3B02620000 | Filtro portacartucho |
| 6 | 3B02620010 | Cartucho filtro |
| 7 | 3G50300500 | Codo acero MH 1/4" |
| 8 | 3T00200402 | Antivibrante goma MM M8 D30 X H40 M8X23 |
| 9 | 3B02500000 | Compresor 2 cabezas monofásico 230V |