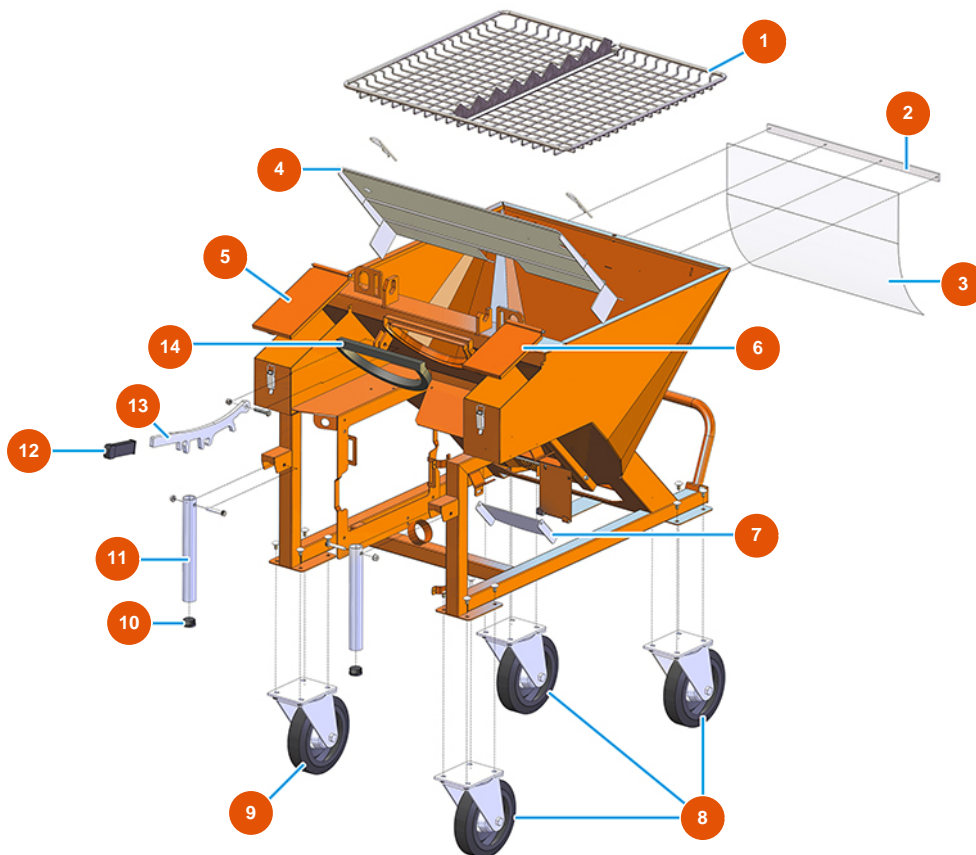


Kontinuierliche Mischmaschine MIXER PLUS CLASSIC - 60 Hz - Gesamtansicht



Détails des pièces

| Pos. | Référence | Désignation |
|------|------------|---|
| 1 | 7017502000 | Sackschneidegitter für PLUS CLASSIC, STANDARD und TOP |
| 2 | 4906519000 | Befestigungsplatte PVC-Schutz verzinkt |
| 3 | 4920001010 | Schutz PVC-FLEX Transp. 545X450X1 MOSQUITO |
| 4 | 4913001500 | Staubschutz für PLUS MONO Vers. 2020 |
| 5 | 400201500G | 5 |
| 6 | 400201400G | 6 |
| 7 | 401700110A | Entladeklappe PLUS TOP verzinkt |
| 8 | 3F00300902 | Rad Ø 200/70 drehbar mit Platte |
| 9 | 3F00300901 | Rad Ø200/70 Drehplatte mit Bremse |
| 10 | 3F00400400 | Verschlusskappe PVC schwarz D.32 |
| 11 | 4914001000 | Vorderer Hebegriff verz. PLUS |
| 12 | 3T02700201 | Gummiknopf für Hebel LH-BET-PL-I41 |
| 13 | 4928001000 | Verzinkte Hebelbefestigung PLUS-Kammer |

| Pos. | Référence | Désignation |
|------|------------|-----------------------------|
| 14 | 3G01000151 | Dichtung EPDM schwarz 20X15 |