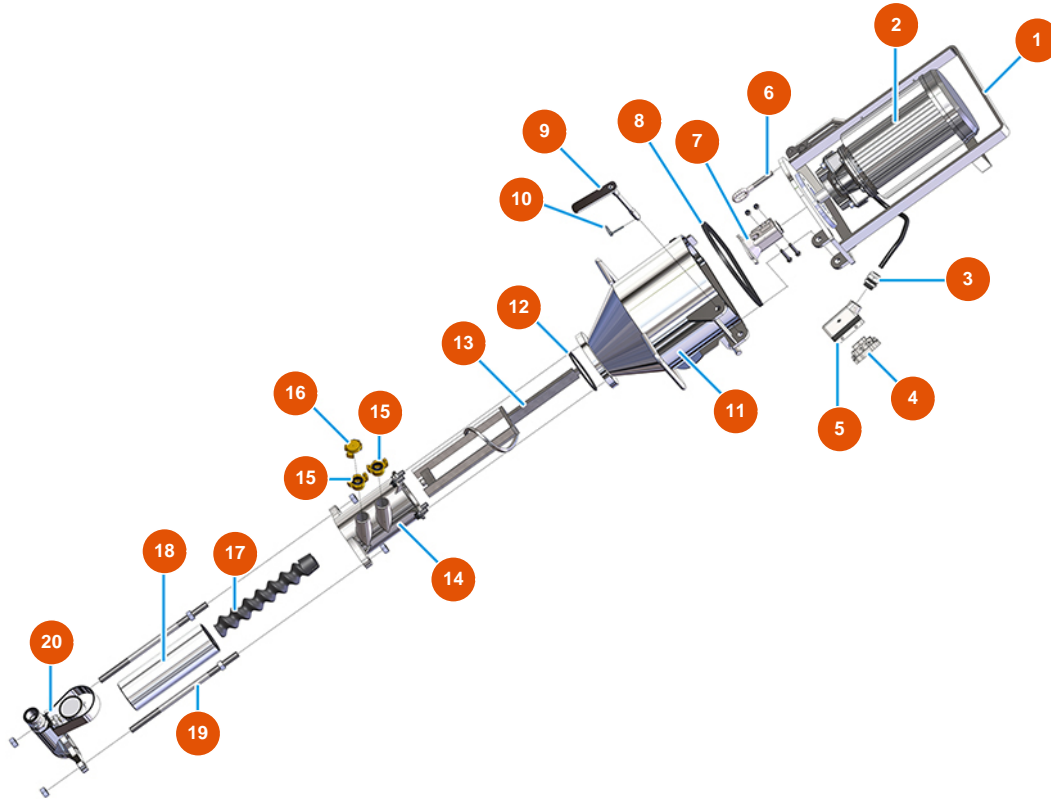


Kontinuierliche Mischmaschine MIXER PLUS STANDARD - 50 Hz - Pumpengruppe



Détails des pièces

Pos.	Référence	Désignation
1	701100300G	Motorflansch Mischkammer für PLUS und SPRINTER lackiert
2	3D00420100	Getriebemotor Mischkammer für PLUS CLASSIC, STANDARD und TOP
3	3C04200208	Reißfeste Kabelverschraubung PG21
4	3C02800100	Gehäuse beweglich horizontal 16-polig CHO116
5	3C03100400	Frucht Stecker CXM 4/2P 80a
6	3T01000400	Verschlusshebel 262 Gewinding verzinkt
7	700600600S	Motorkupplung PLUS MONO, CLASSIC, STANDARD und TOP - A=30 Øi=20
8	3G01000151	Dichtung EPDM schwarz 20X15
9	7018006000	Befestigungsbolzen Flansch PLUS /SPRINTER
10	3T01200101	Splint Ø 4,5
11	701400200S	Mischkammer für PLUS
12	3G01000301	O-Ring-Dichtung für Saugstutzen Mischkammer PLUS



Pos.	Référence	Désignation
13	7003019000	Mischer PLUS mit verzinktem Stab
14	7021004000	14
15	3A00100304	Geka-Anschluss Außengewinde 1"
16	3A00100401	Geka-Verschlusskappe
17	7009049200	Rotor MIXER 1 HR
18	3F00502200	Stator MIXER 1 gerade - D6-3 langes Leben
19	8023003000	Zugstange M16 L=350 F55/55 + Schrauben
20	8012005000	Statorhalter mit IG-Anschluss für PLUS, MUSTANG und REMIX