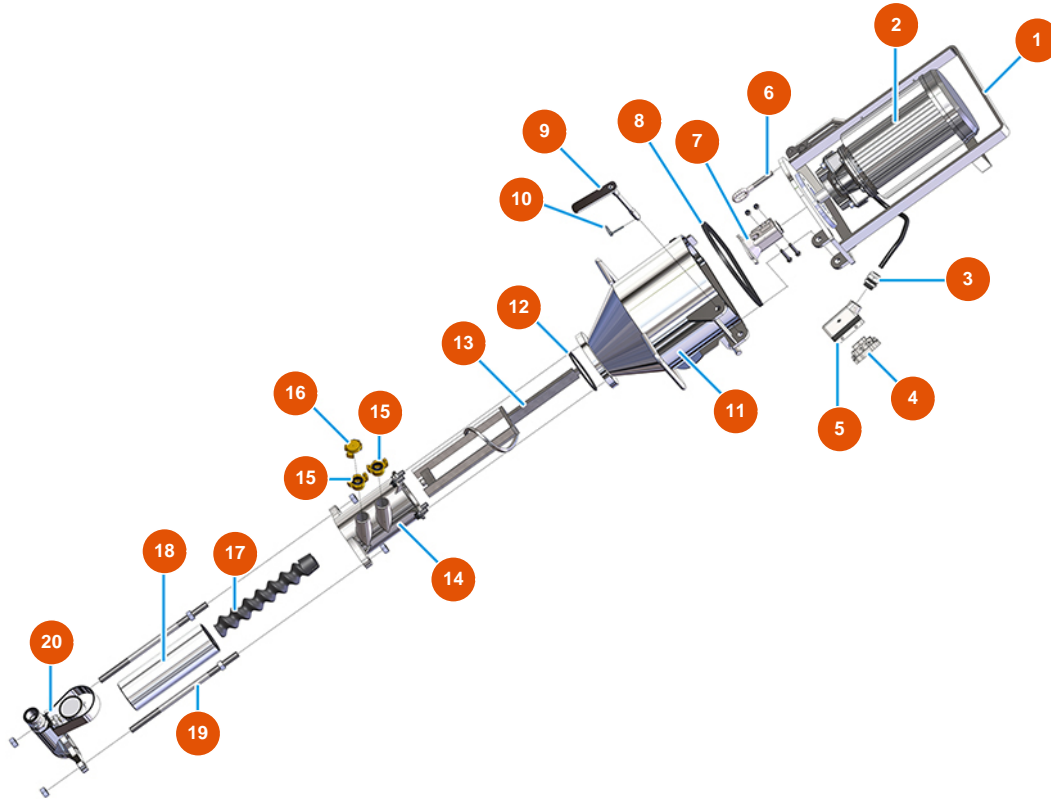


Máquina de mezclado continuo MIXER PLUS STANDARD - 50 Hz - Grupo de bomba



Détails des pièces

Pos.	Référence	Désignation
1	701100300G	Flanja motor cámara de mezcla para PLUS y SPRINTER
2	3D00420100	Motoreductor cámara de mezcla para PLUS CLASSIC, STANDARD y TOP
3	3C04200208	Prensaestopa PG21
4	3C02800100	Cubierta móvil horizontal 16 polos CHO16
5	3C03100400	Inserto macho 4/2 polos 80A
6	3T01000400	Anillo roscado 262 cierre de palanca galvanizado
7	700600600S	Acople motor PLUS MONO, CLASSIC, STANDARD y TOP - a=30 - Ø20
8	3G01000151	Junta EPDM negro 20X15
9	7018006000	Pasador de fijación de la brida para PLUS /SPRINTER
10	3T01200101	Pin Ø 4,5
11	701400200S	Cámara de mezcla para PLUS
12	3G01000301	Junta O-ring para camara de mezcla PLUS



Pos.	Référence	Désignation
13	7003019000	Mezclador PLUS con asta zincada
14	7021004000	14
15	3A00100304	Acople Geka rosca externa 1"
16	3A00100401	Tapa Geka
17	7009049200	Rotor MIXER 1 HR
18	3F00502200	Stator estándar MIXER 1 - D6-3 longe vida
19	8023003000	Barra de acoplamiento M16 L = 350 F 55/55 + tornillos
20	8012005000	Portastator con conector macho para PLUS, MUSTANG y REMIX