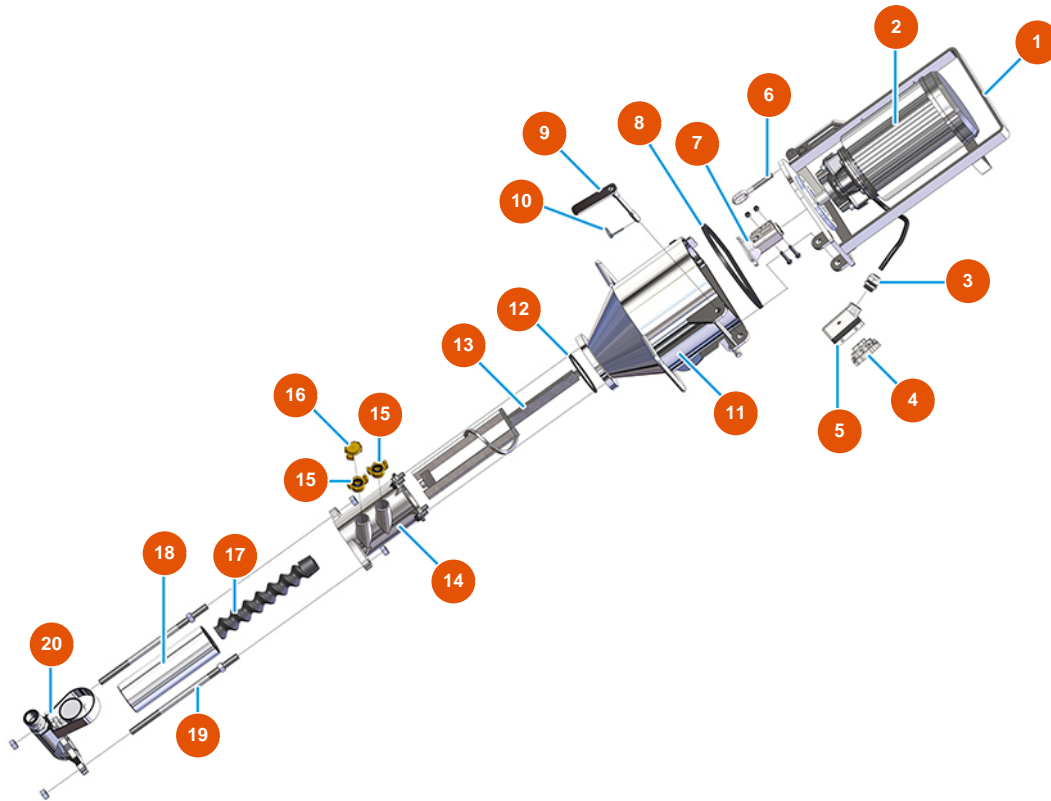


Machine à malaxage continu MIXER PLUS STANDARD - 50 Hz - Groupe de pompage



Détails des pièces

Pos.	Référence	Désignation
1	701100300G	Support moteur chambre de malaxage MIXER PLUS et SPRINTER
2	3D00420100	Motoréducteur chambre de malaxage pour PLUS CLASSIC, STANDARD et TOP
3	3C04200208	Presse-étoupe anti-arrachement PG21
4	3C02800100	Capot mobile horizontal 16 pôles
5	3C03100400	Insert mâle 4/2 pôles 80A
6	3T01000400	Bague fileté 262 fermeture levier galvanisé
7	700600600S	Joint moteur PLUS MONO, CLASSIC, STANDARD et TOP - H = 30 Ø= 20
8	3G01000151	Garniture EPDM noir 20X15
9	7018006000	Pin de fixation flange pour PLUS / SPRINTER
10	3T01200101	Goupille fendue Ø 4,5
11	701400200S	Chambre de malaxage pour MIXER PLUS
12	3G01000301	Joint O-ring pour chambre de malaxage PLUS



Pos.	Référence	Désignation
13	7003019000	Arbre de malaxage MIXER PLUS
14	7021004000	14
15	3A00100304	Raccord Geka mâle 1"
16	3A00100401	Bouchon Geka
17	7009049200	Rotor MIXER 1 HR
18	3F00502200	Stator MIXER 1 droit - D6-3 longue vie
19	8023003000	Barre d'accouplement M16 L = 350 F55 / 55 + vis
20	8012005000	Flasque avec raccord mâle pour MIXER PLUS, MUSTANG et REMIX