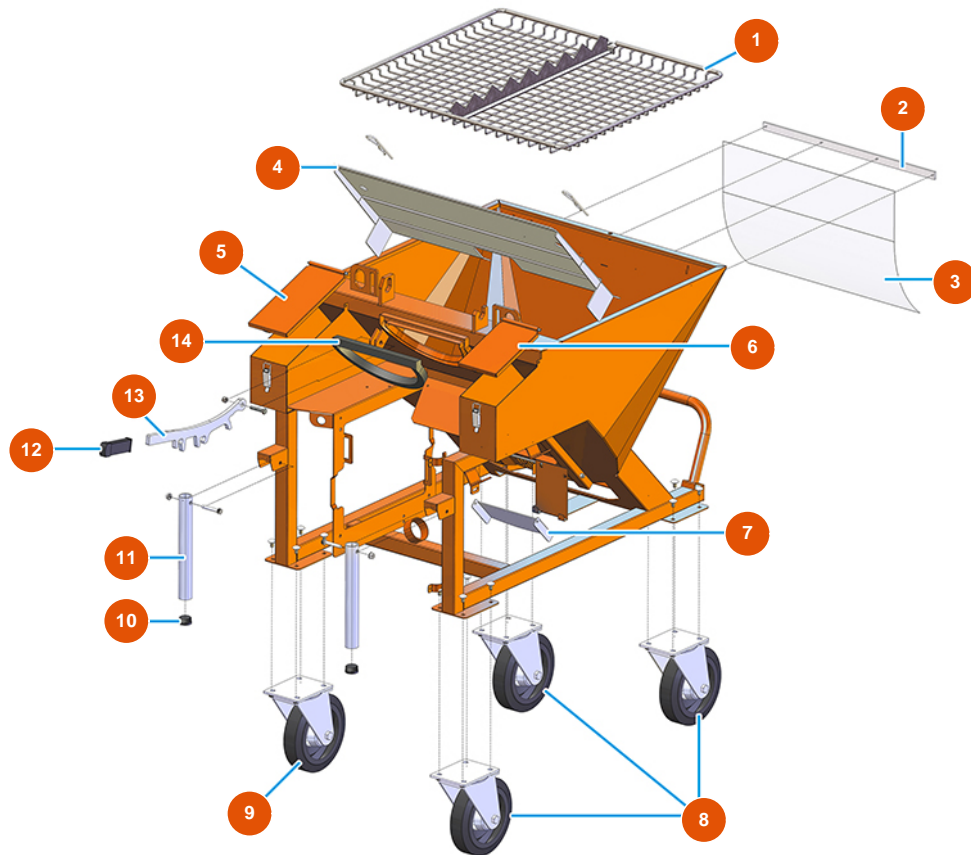


Máquina de mezclado continuo MIXER PLUS STANDARD - 60 Hz - Vista general



Détails des pièces

Pos.	Référence	Désignation
1	7017502000	Rejilla apertura de sacos PLUS CLASSIC, STANDARD y TOP
2	4906519000	Disco fijación protección PVC galvanizado
3	4920001010	Protección PVC FLEX trasp. 545X450X1 MOSQUITO
4	4913001500	Chapa antipolvo para PLUS MONO vers. 2020
5	400201500G	5
6	400201400G	6
7	401700110A	Tapa PLUS TOP galvanizada
8	3F00300902	Rueda Ø 200/70 giratoria c/placa
9	3F00300901	Rueda Ø 200/70 giratoria placa y freno
10	3F00400400	Tapa de PVC negro D.32
11	4914001000	Empuñadura para levantar frente galv. PLUS
12	3T02700201	Empuñadura goma para palanca LH-BET-PL-I41
13	4928001000	Palanca galv. fijación cámara PLUS



Pos.	Référéncé	Désignation
14	3G01000151	Junta EPDM negro 20X15