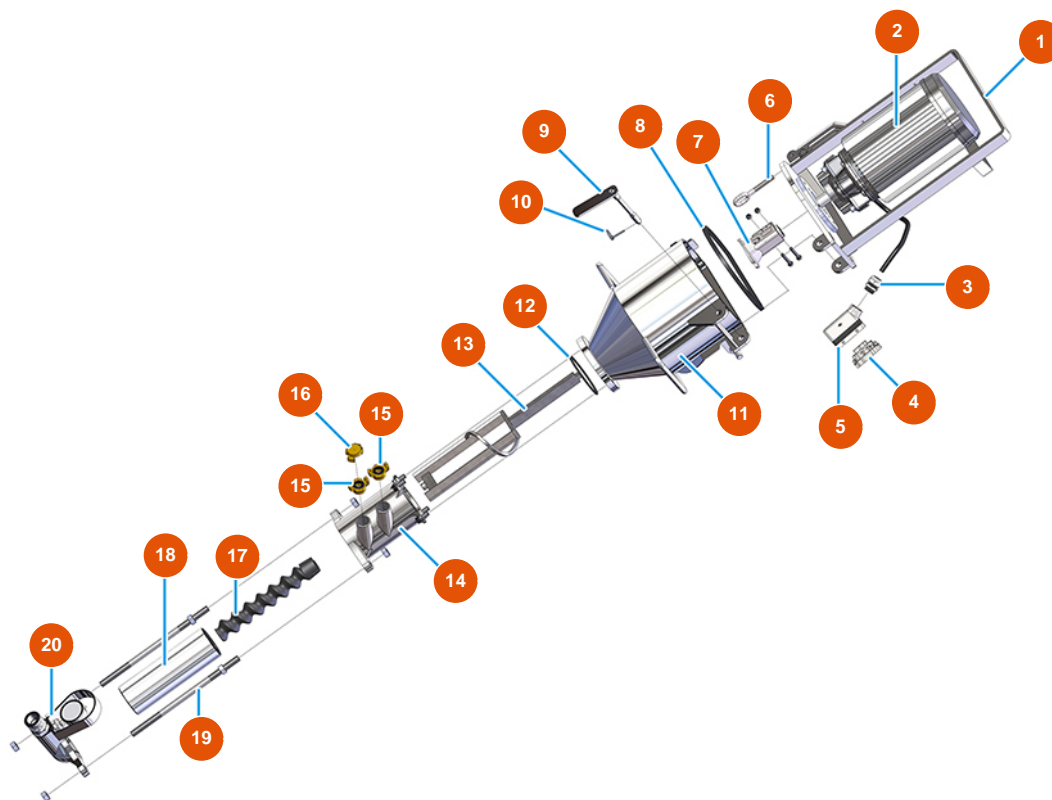


## Intonacatrice continua MIXER PLUS STANDARD - 60 Hz - Gruppo pompa



### Détails des pièces

Pos.	Référence	Désignation
1	701100300G	Flangia motore camera di miscelazione per PLUS e SPRINTER verniciata
2	3D00420100	Motoriduttore camera di miscelazione per PLUS CLASSIC, STANDARD e TOP
3	3C04200208	Pressacavo antistrappo PG21
4	3C02800100	Custodia mobile orizzontale 16 poli CHO116
5	3C03100400	Frutto spina CXM 4/2P 80A
6	3T01000400	Chiusura leva 262 anello filettato zincato
7	700600600S	Giunto motore PLUS MONO, CLASSIC, STANDARD e TOP - A=30 Øi=20
8	3G01000151	Guarnizione EPDM nero 20X15
9	7018006000	Perno fissaggio flangia PLUS /SPRINTER
10	3T01200101	Copiglia Ø 4,5
11	701400200S	Camera di miscelazione per PLUS
12	3G01000301	Guarnizione O-ring per tronchetto camera di miscelazione PLUS
13	7003019000	Miscelatore PLUS con asta zincata



Pos.	Référence	Désignation
14	7021004000	14
15	3A00100304	Attacco Geka Filetto esterno 1"
16	3A00100401	Tappo Geka
17	7009049200	Rotore MIXER 1 HR
18	3F00502200	Statore MIXER 1 dritto - D6-3 lunga vita
19	8023003000	Tirante M16 L=350 F55/55 + viteria
20	8012005000	Portastatore con attacco maschio per PLUS, MUSTANG e REMIX