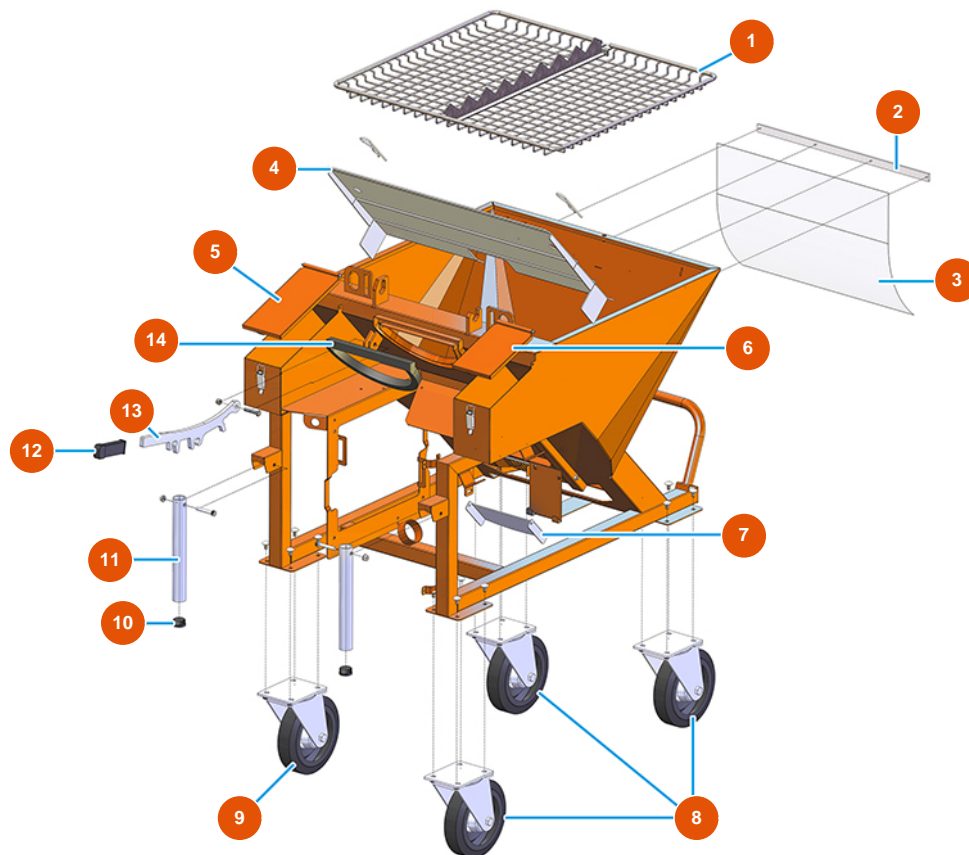


Machine à malaxage continu MIXER PLUS MONO plâtre - 2,2 kW - Vue générale



Détails des pièces

Pos.	Référence	Désignation
1	7017501000	Grille coupe sac pour PLUS MONO
2	4906519000	Plaque de fixation de protection en PVC galvanisé
3	4920001010	Protection PVC FLEX trasp. 545X450X1 MOSQUITO
4	4913001500	Pâle de décolmatage pour PLUS MONO vers. 2020
5	400201500A	Couvercle du tiroir PLUS 2001 grande
6	400201400A	Couvercle du tiroir PLUS 2001 petite
7	401700110A	Trappe de décharge PLUS TOP galvanisée
8	3F00300902	Roue Ø 200/70 tournante a/plaque
9	3F00300901	Roue Ø 200/70 plaque tournante et frein
10	3F00400400	Bouchon en PVC noir D.32
11	4914001000	Poignée de levage avant galv. PLUS
12	3T02700201	Poignée en caoutchouc pour levier LH-BET-PL-I41
13	4928001000	Levier de serrage galv. chambre PLUS

Pos.	Référence	Désignation
14	3G01000151	Garniture EPDM noir 20X15