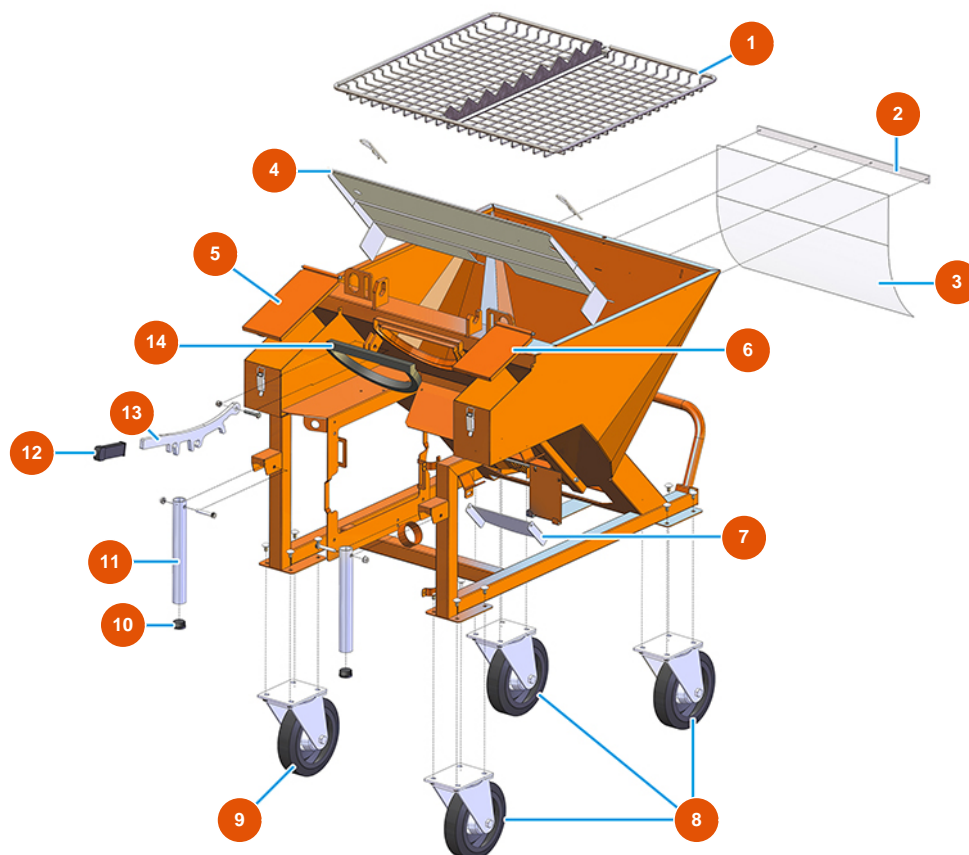


Intonacatrice continua MIXER PLUS MONO intonaco - 2,2 kW - Vista generale



Détails des pièces

Pos.	Référence	Désignation
1	7017501000	Griglia tagliasacchi per PLUS MONO
2	4906519000	Piatto fissaggio protezione PVC zincato
3	4920001010	Protezione PVC FLEX trasp. 545X450X1 MOSQUITO
4	4913001500	Parapolvere per PLUS MONO vers. 2020
5	400201500A	Coperchio cassetta PLUS 2001 grande
6	400201400A	Coperchio cassetta PLUS 2001 piccolo
7	401700110A	Sportello scarico PLUS TOP zincato
8	3F00300902	Ruota Ø 200/70 girevole c/piastra
9	3F00300901	Ruota Ø200/70 piastra girevole con freno
10	3F00400400	Tappo PVC nero D.32
11	4914001000	Manico di sollevamento anteriore zin. PLUS
12	3T02700201	Manopola gomma per leva LH-BET-PL-I41
13	4928001000	Leva zin. fissaggio camera PLUS



Pos.	Référence	Désignation
14	3G01000151	Guarnizione EPDM nero 20X15