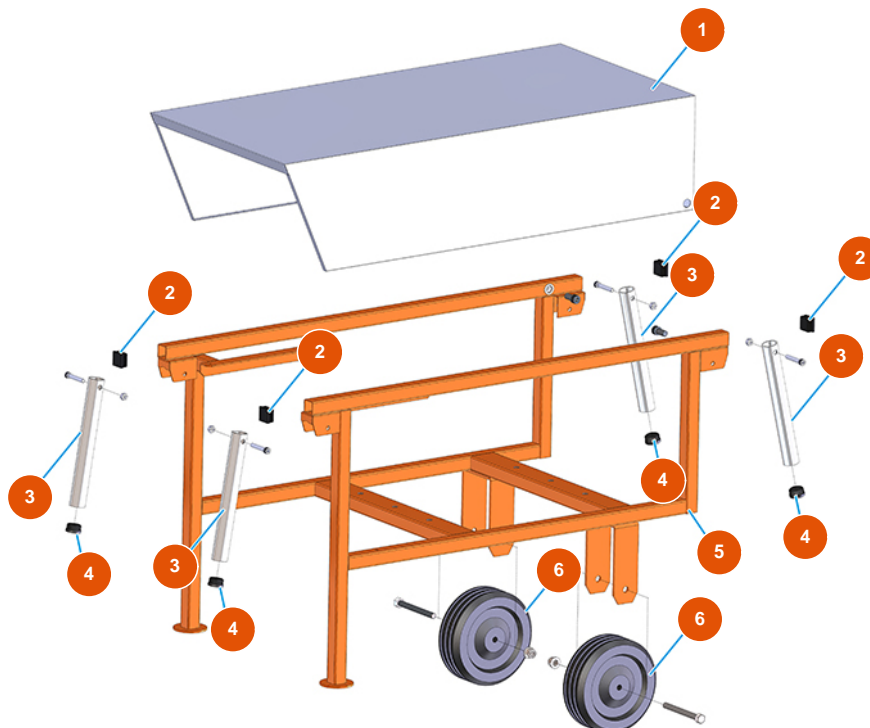


MIXER ROL 14 powder conveying group - Type 100 RIETSCHLE - General view



Détails des pièces

Pos.	Référence	Désignation
1	4025000500	1
2	3F00400203	Black top 30x30
3	4914001000	Front lifting handle galv. PLUS
4	3F00400400	PVC black top D.32
5	7013003500	5
6	3F00300603	Supportless wheel Ø 200