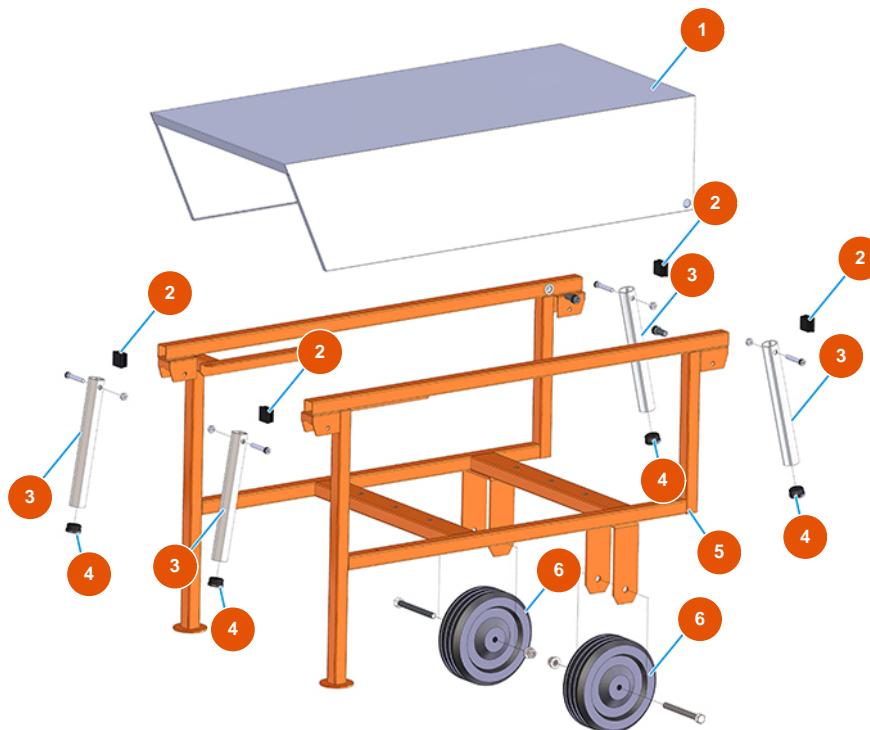


## Groupe transport de pulvérulent MIXER ROL 14 - Type 100 RIETSCHLE - Vue générale



### Détails des pièces

Pos.	Référence	Désignation
1	4025000500	1
2	3F00400203	Bouchon noir 30x30
3	4914001000	Poignée de levage avant galv. PLUS
4	3F00400400	Bouchon en PVC noir D.32
5	7013003500	5
6	3F00300603	Roue sans support Ø 200