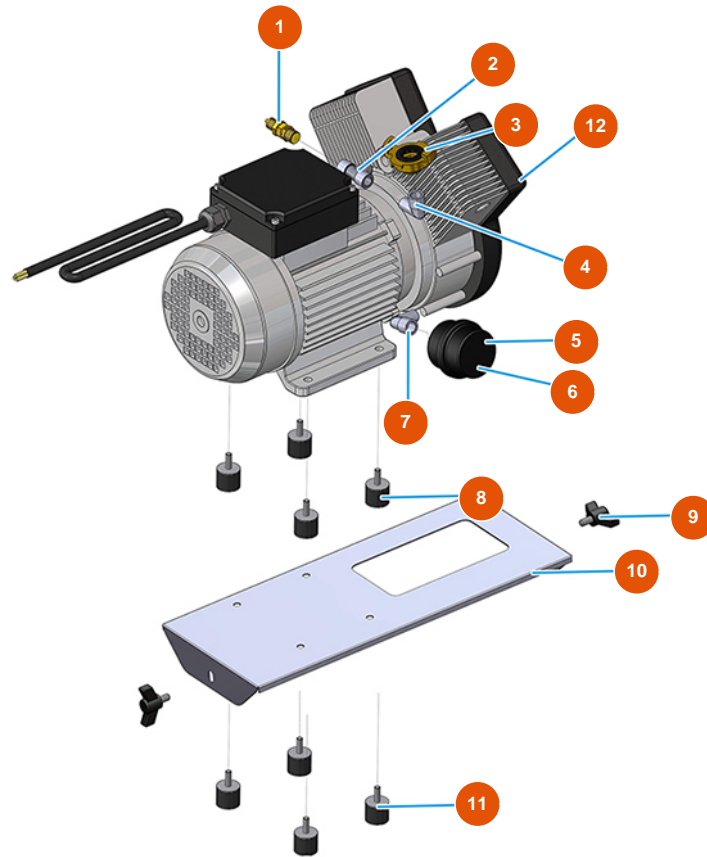


Máquina de proyección OPTIMIX 10 para mortero - Compresor



Détails des pièces

Pos.	Référence	Désignation
1	3G01300304	Válvula seguridad 1/4" ajustada 3 BAR
2	3G50300804	Racor en T FMF acero 3/8
3	3A00100301	Acople Geka rosca externa 3/8"
4	3G50300503	Codo de acero MF 3/8"
5	3B02620000	Filtro portacartucho
6	3B02620010	Cartucho filtro
7	3G50300500	Codo acero MH 1/4"
8	3T00200202	Antivibrante gomma MH M8 30X30
9	3T01505001	Tornillo sujeccion kit aire inox M8 x 15
10	4011403300	Optimix 10 soporte para compresores 2021
11	3T00200307	Pata antivibradora 30X10 M8
12	3B02500000	Compresor 2 cabezas monofásico 230V