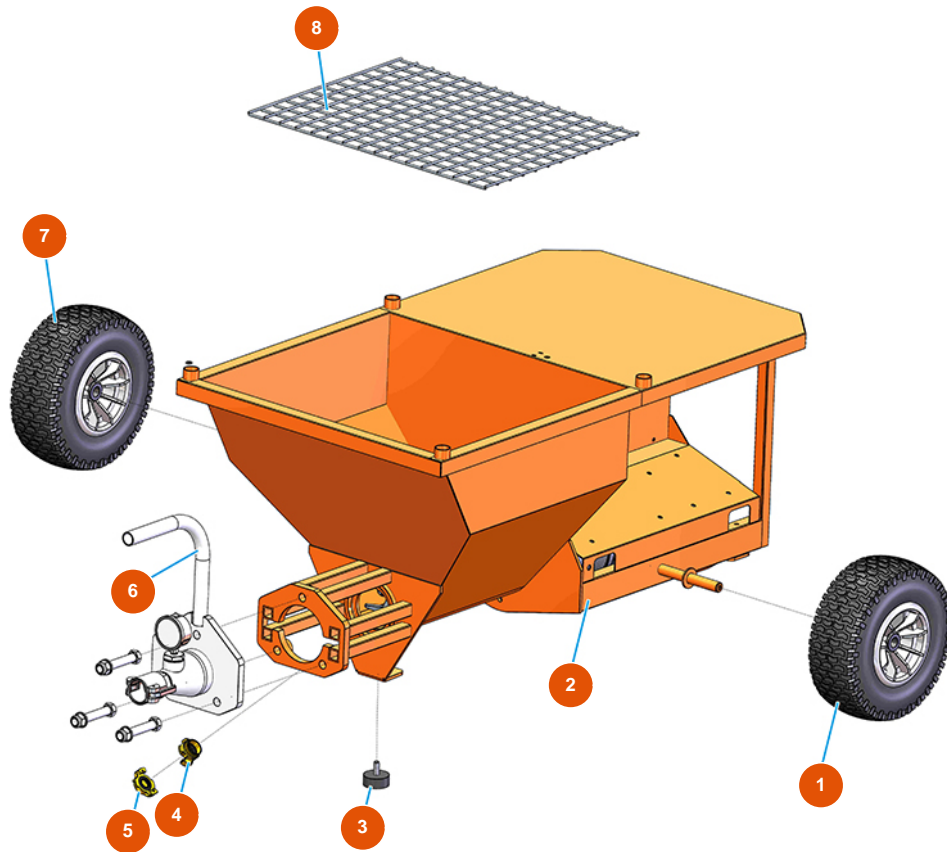


Máquina de proyección OPTIMIX 20 - 2,2 kW - Vista general



Détails des pièces

Pos.	Référence	Désignation
1	3F00301109	Rueda inflable 13 X 5.00
2	701202400A	2
3	3T00200309	Pata antivibradora 50X20M10X2
4	3A00100204	Acople Geka rosca interna 1"
5	3A00100401	Tapa Geka
6	8012007000	Soporte del estator con medidor de presión para OPTIMIX 20
7	3F00301109	Rueda inflable 13 X 5.00
8	4029000800	Rejilla para OPTIMIX 20