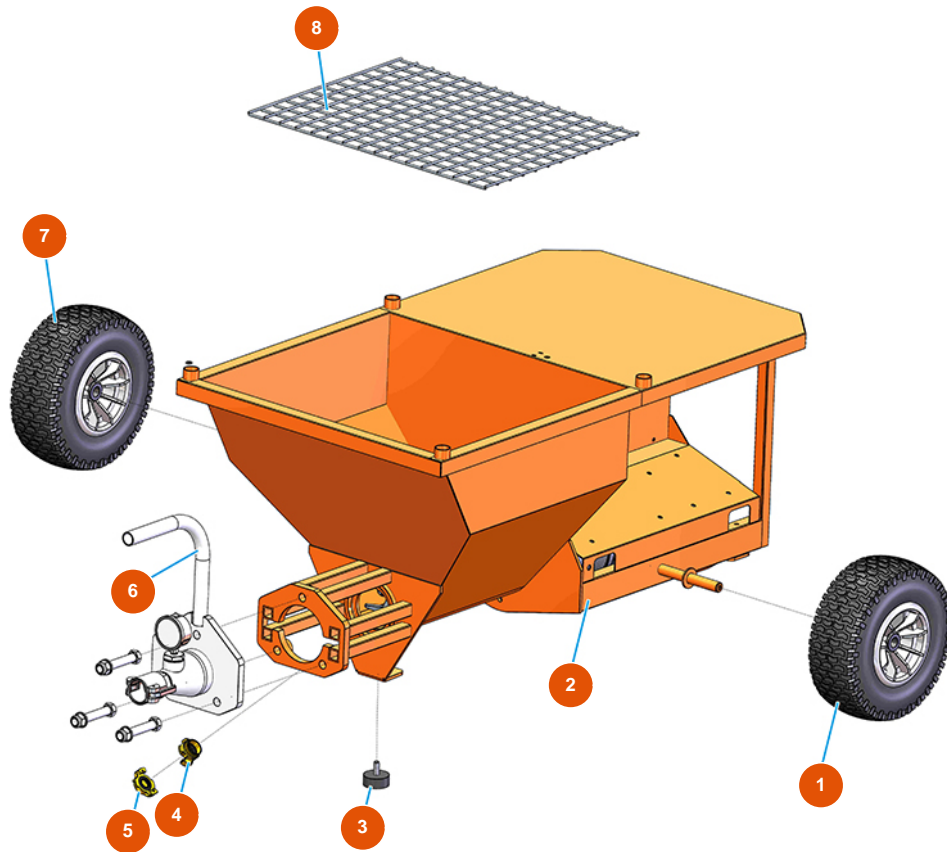


Machine à enduire OPTIMIX 20 - 2,2 kW - Vue générale



Détails des pièces

Pos.	Référence	Désignation
1	3F00301109	Roue gonflable 13 X 5.00
2	701202400A	2
3	3T00200309	Pied anti-vibration 50X20M10X2
4	3A00100204	Raccord Geka femelle 1"
5	3A00100401	Bouchon Geka
6	8012007000	Support de stator avec manomètre pour OPTIMIX 20
7	3F00301109	Roue gonflable 13 X 5.00
8	4029000800	Grille pour OPTIMIX 20